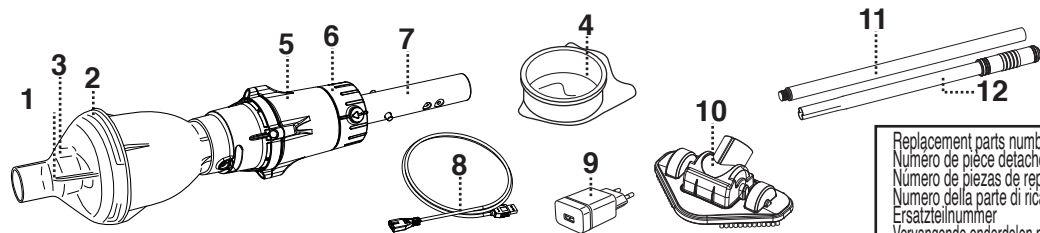


INTERLINE

PARTS DIAGRAM
DIAGRAMME DES PIÈCES
DIAGRAMA DE LAS PARTES
DIAGRAMMA DELLE PARTI
TEILEÜBERSICHT
ONDERDELENDIAGRAM



Replacement parts number
 Numéro de pièce détachée
 Número de piezas de repuesto
 Numero della parte di ricambio
 Ersatzteilnummer
 Vervangende onderdelen nummer

1.	Suction nozzle	Buse d'aspiration	Boquilla de aspiración	Ugello di aspirazione	Saugdüse	Zuigmondstuk	-----
2.	Canopy	Canopée	Contenedor transparente	Calotta	Haube	Kap	EV05-01
3.	Valve	Volet de la buse d'aspiration	Válvula	Valvola	Ventil	Klep	-----
4.	Filter bag	Sac filtrant	Bolsa del filtro	Sacchetto del filtro	Filterbeutel	Filterzak	EV05-02
5.	Main body	Corps principal	Cuerpo principal	Corpo principale	Hauptgehäuse	Hoofdgedeelte	EV02-02
6.	Switching knob (2 modes of operation: Power On / Off & Charging)	Bouton de d'allumage (2 modes de fonctionnement: Marche / Arrêt (Charge))	Perilla interruptor (2 modos de operación: Apagado / Encendido y recarga)	Manopola di commutazione (2 modalità di funzionamento: Alimentazione / Spento e Ricarica)	Schaltknopf (2 Betriebsarten: Ein-/Ausschalten & Laden)	Schakelknop (2 werkingstoestanden: Aan- / Uitzetten & Opladen)	-----
7.	Pole connector	Connecteur de manche	Conector de pértiga	Connettore per asta	Stabkupplung	Paalaansluiting	-----
8.	USB charging cable	Câble USB de chargement	Cable de carga USB	Cavo di ricarica USB	USB-Ladekabel	USB-oplaadkabel	EV05-10-01
9.	USB charger	Chargeur USB	Cargador USB	Caricatore USB	USB Ladegerät	USB-oplader	EV05-12 (EU) EV05-12/UK (UK)
10.	Pivoting suction head	Tête d'aspiration pivotante	Cabeza de aspiración pivotante	Testa rotante di aspirazione	Schwenkbarer Saugkopf	Draaibare zuigkop	EV05-08
11.	Pole (with threaded knob)	Manche (avec boutons filetés)	Pértiga (con pomos roscados)	Asta (con manopola filettata)	Stab (mit Schraubknopf)	Paal (met schroefdraadknop)	EV01-06-002
12.	Pole with grip	Manche avec poignée	Pértiga con mango	Asta con impugnatura	Stab mit Griff	Paal met grip	EV01-06-001

Assembly / Assemblage / Montaje / Assemblaggio / Montage / Toebehoren:

Pivoting suction head / Tête d'aspiration pivotante / Cabeza de aspiración pivotante / Testa rotante di aspirazione / Schwenkbarer Saugkopf / Draaibare zuigkop

Note: For vinyl liner and fiberglass pools / spas, it is recommended to keep the suction head to avoid damaging the pool / spa.

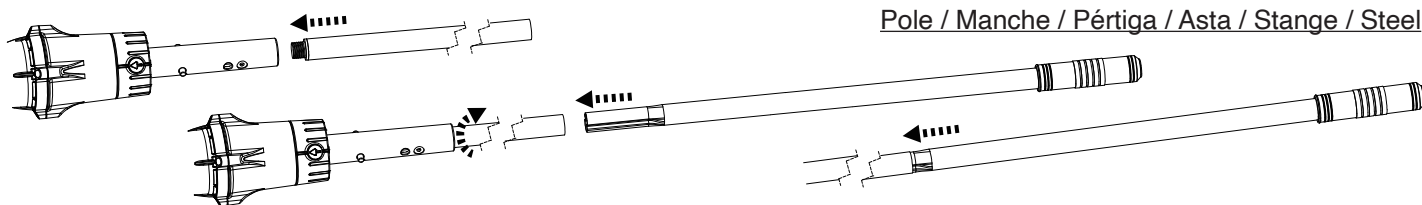
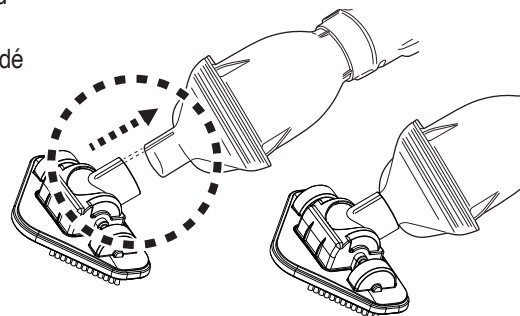
Note: Pour les piscines / spas avec revêtement en fibre de verre ou vinyle, il est recommandé de garder la tête d'aspiration pivotante pour éviter d'endommager la piscine / le spa.

Nota: En piscinas / spas de revestimiento de vinilo o de fibra de vidrio, se recomienda mantener el cabeza de aspiración pivotante para evitar dañar la piscina / spa.

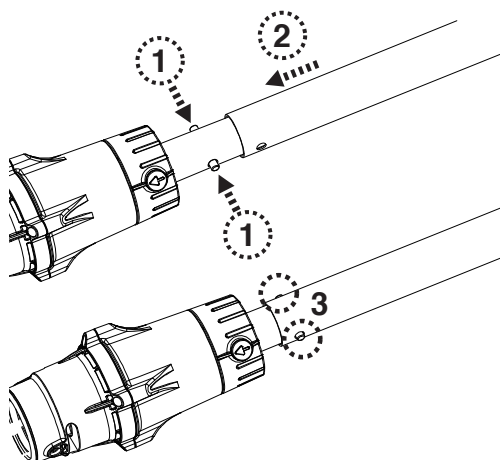
Nota: Per le piscine/spa in vinile e fibra di vetro, si consiglia di mantenere la testa di aspirazione per evitare di danneggiare la piscina/spa.

Hinweis: Für Pools und Spas mit Vinyl- und Glasfaserverkleidung wird empfohlen, die Schwenkbarer Saugkopf, um Beschädigungen am Pool oder Spa zu vermeiden.

Opmerking: Om schade te voorkomen in zwembaden of spa's met een vinyl- of glasvezelbekleding is het raadzaam om de draaibare zuigkop.



Pole / Manche / Pértiga / Asta / Stange / Steel



Telescopic pole (not included) / Manche télescopique (non inclus) / Pértiga telescópica (no incluido) / Asta telescópica (non inclusa) / Teleskopstange (nicht inbegriffen) / Uitschuifbare steel (niet bijgeleverd)

To release the telescopic pole, press down on both the side tabs simultaneously, and then pull out the pole.

Pour libérer le manche télescopique, appuyez simultanément sur les pattes latérales, puis retirez le manche.

Para soltar la pértiga telescópica, presione ambas los pasadores laterales al mismo tiempo, luego saque la pértiga.

Per rilasciare l'asta telescópica, premere contemporaneamente su entrambe le linguette laterali, quindi estrarre l'asta.

Um Teleskopstange zu lösen, drücken Sie die beiden seitlichen Stifte gleichzeitig nach unten und ziehen Sie die Stange heraus.

Om de uitschuifbare steel te demonteren drukt u tegelijkertijd de twee zijpinnen in en vervolgens trekt u de steel eruit.