

THETFORD



Cassette Toilet C220 Series

Installation Manual

Inhalt

1	Einleitung.....	2
2	Symbole.....	3
3	Vorschriften und Normen.....	3
4	Wartbarkeit.....	3
5	Vor der Installation.....	3
6	Position und Platzierung [C223-S].....	4
7	Position und Platzierung [C222-SWE].....	8
8	Position und Platzierung [C223-CS].....	15
9	Position und Platzierung [C224-CW].....	19
10	Stromanschluss [C223-S / C223-CS].....	22
11	Stromanschluss [C222-SWE].....	24
12	Nach der Installation.....	25
13	Technische Spezifikationen.....	26
14	Service & Fragen.....	26

1. Einleitung

Dies ist das Installationshandbuch für die Thetford-Toilette C223-S, C222-SWE, C223-CS und C224-CW. Das Handbuch ist für Personen bestimmt, die die Toilette in einem mobilen Freizeitfahrzeug, z. B. Wohnmobil und Wohnwagen, installieren. Lesen Sie die Informationen und Anweisungen sorgfältig durch und befolgen Sie sie genau, um die Toilette sicher und sachgerecht zu installieren.

Lesen Sie auch die Warnhinweise in dem Benutzerhandbuch, bevor Sie die Toilette nach der Installation testen.

Wir lassen uns durch das Prinzip der kontinuierlichen Entwicklung und Verbesserung leiten. Spezifikationen und Illustrationen können sich nach der Veröffentlichung ändern.

Dieses Dokument ist die Ausgabe 200748/0522-V06 des Installationshandbuchs. Die aktuellste Ausgabe finden Sie auf www.thetford.com.



Wenn das Gerät nicht in Übereinstimmung mit den nationalen und europäischen Vorschriften, Regeln und Standards installiert wird, führt dies zu einem Erlöschen der Garantie.

2. Symbole

Symbolschlüssel:



Warnhinweis. Gefahr von Verletzungen und/oder Schäden.



Achtung. Wichtige Informationen.



Hinweis. Weitere Informationen.

3. Vorschriften und Normen



Nehmen Sie keine Änderungen an diesem Gerät vor, es sei denn, die Änderung wird vom Hersteller oder von dessen Bevollmächtigtem genehmigt und durchgeführt.



Verwenden Sie nur genehmigte Originalteile und -materialien.



Tragen Sie während der Installation eine geeignete persönliche Schutzausrüstung. Beachten Sie auch die entsprechenden Sicherheitsvorschriften.

4. Wartbarkeit

Der Installateur des Thetford-Produkts ist verantwortlich für dessen ordnungsgemäße Installation und damit die Sicherstellung der korrekten Funktion und Wartbarkeit des Geräts. Hinsichtlich der Wartbarkeit bedeutet dies, dass ein Händler oder ein autorisierter Thetford-Servicepartner das Thetford-Produkt unter Verwendung von Standardwerkzeugen und -ausrüstung innerhalb der Zeit deinstallieren und neu installieren können muss, die entsprechend der Thetford-Zeitliste vorgesehen ist.

Dies stellt sicher, dass in den drei Jahren nach Kaufdatum Garantieansprüche geltend gemacht werden können. Bei Fragen zu diesem Thema wenden Sie sich vor Installation des Produkts bitte an Ihren lokalen Thetford-Servicevertreter.

5. Vor der Installation

Überprüfen Sie den Inhalt der Box:

- Toilette C222-SWE, C223-S, C223-CS oder C224-CW
- 4 Schrauben aus Edelstahl
- Wandhalterung inkl. Schrauben (nur für Modell C223-CS)
- Durchflussbegrenzer
- Schablone
- Benutzerhandbuch
- Installationshandbuch

Optional für C222-SWE:

- Spülwassertank
- Wandhalterung (inkl. Schrauben)

Legen Sie die erforderlichen Werkzeuge bereit:

- Bohrmaschine mit 3- und 8-mm-Bohrern
- Elektrosäge
- Schlitzschraubendreher Nr. 2
- Dorn
- Schutzband
- Maßband
- Wasserwaage
- Marker/Bleistift
- Butyl-Dichtstoff
- Doppelseitiges Klebeband



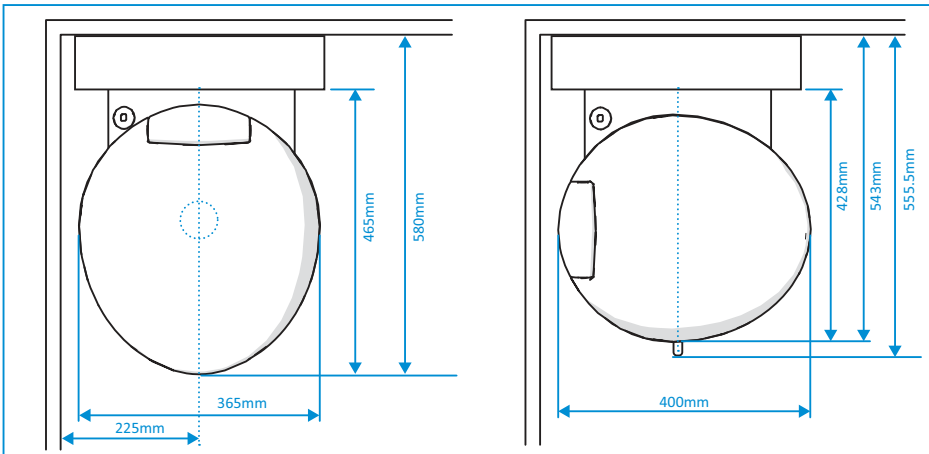
Sollte die Box nicht vollständig sein, wenden Sie sich bitte an Ihren Händler.



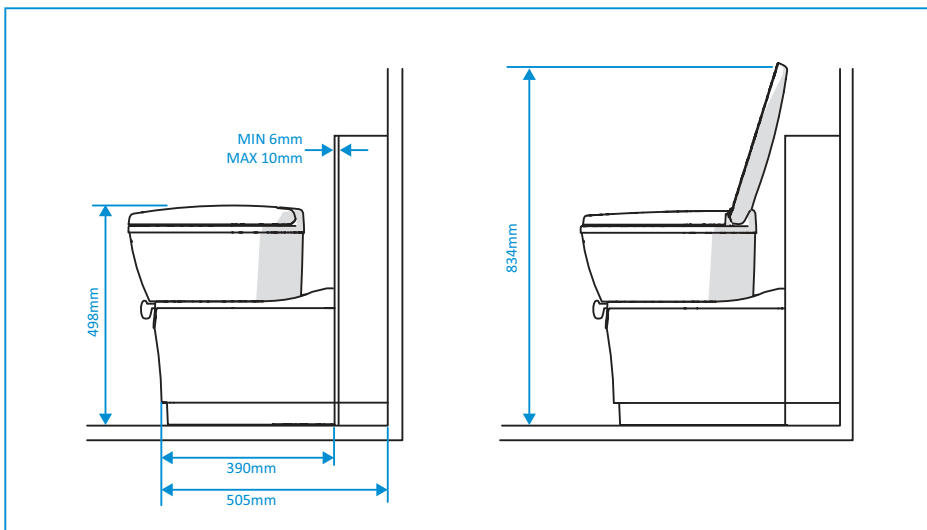
Für die Installation dieser Toilette ist eine Serviceklappe erforderlich. Für die Installation der Modelle C222-SWE und C224-CW ist außerdem eine Wasserfülltür erforderlich. Für weitere Anleitungen siehe Schablone C220 und Serviceklappe D3.

6. Position und Platzierung [C223-S]

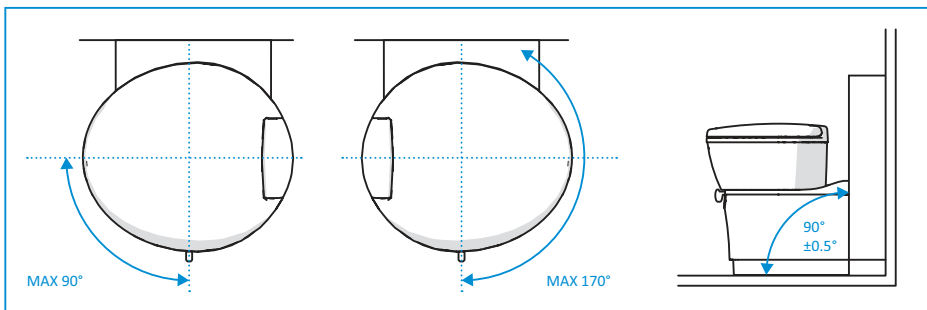
- Die Hauptabmessungen des Badezimmers:



■ Die anderen Abmessungen:

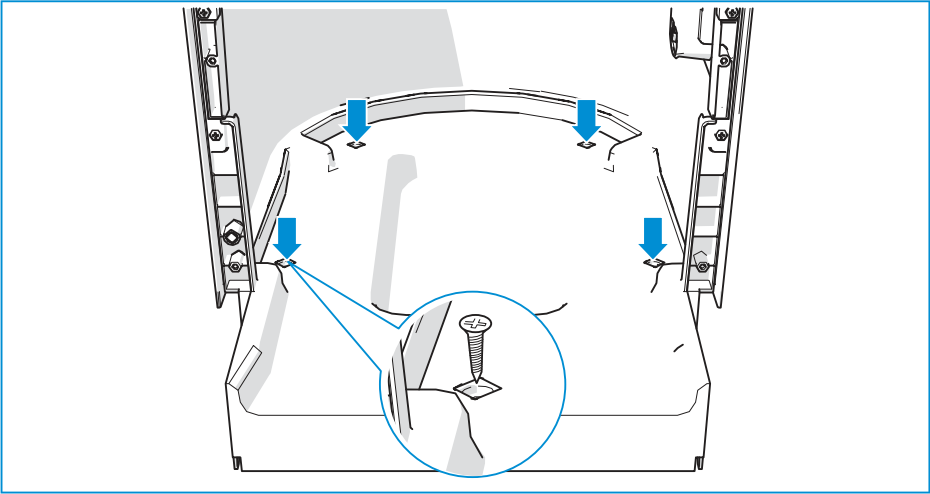


■ Die Drehung der Toilettenschüssel und der Winkel Fußboden-Wand:



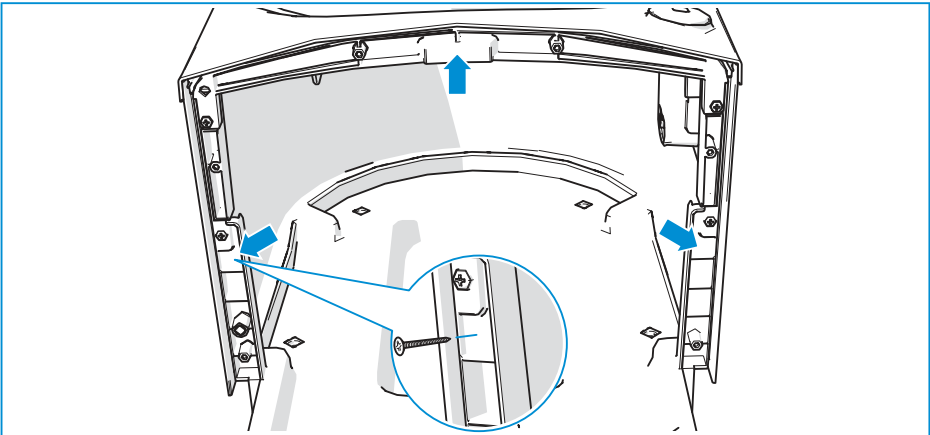
- Legen Sie die Schablone D1 auf die innere Fahrzeugwand und verwenden Sie den unteren Schablonenrand als Referenz.
- Positionieren Sie die Schablone A (für die Serviceklappe) horizontal oder vertikal und verwenden Sie dabei die korrekten Referenzlöcher, die auf der Schablone mit \oplus _{B/C/D} markiert sind.
- Überprüfen Sie, ob die Serviceklappe an die Außenwand des Fahrzeugs passt.
- Bohren Sie die beiden Referenzlöcher in die Wand.
- Installieren Sie die Serviceklappe gemäß den Anweisungen an der Tür.
- Bauen Sie die Innenwand.
- Legen Sie die Schablone D1 auf die Innenwand und verwenden Sie den unteren Schablonenrand als Referenz.
- Markieren Sie die 3 Bohrungen mit der Markierung \diamond _D an der Wand mit einem Dorn.
- Bohren Sie die Löcher in die Wand.
- Sägen Sie den Ausschnitt in der Innenwand aus und verwenden Sie hierfür die Schablone D2.

- Befestigen Sie die Toilette mit vier Schrauben am Boden.



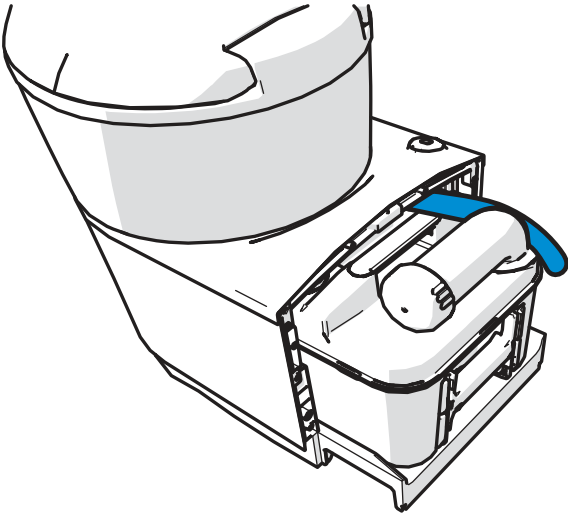
- i** Erforderliches Drehmoment: $1,2 \pm 0,3$ Nm bei Sperrholzboden.
- i** Die Schrauben werden von Thetford geliefert. Verwenden Sie Schrauben aus Edelstahl, falls Sie die mitgelieferten Schrauben nicht verwenden.
- i** Drehmoment kann abweichen, wenn der Boden aus einem anderen Material besteht.

- Bringen Sie die Toilette mit drei Schrauben an der Innenwand an.



- i** Erforderliches Drehmoment: 0,9 Nm.
- i** Verwenden Sie Schrauben aus Edelstahl.

- Schließen Sie den Wasserschlauch am zentralen Wassertank des Fahrzeugs an.

Durchmesser	Innen: 10 mm Außen: 16 mm
	Bei Toiletten mit Schlauchanschluss gilt für den Verbindungsschlauch: Innen: 10mm Außen: 12 mm
Länge und Position	105 mm von dem letzten fixierten Punkt an der Toilette
	
Erforderlicher Druck Fernpumpe am Einlass der Toilette	Min. 0,35 bar bei 4,2 l/min Max. 0,70 bar bei 7,1 l/min
Maximal zulässiger Wasserdruck auf den Schlauch	Europa: 4 bar AUS/China/US: 8 bar



Prüfen Sie, ob alle Anschlüsse wasserdicht sind.



Achten Sie darauf, dass sich der Fäkalientank nach Führen des Wasserschlauches noch immer aus der Toilette entfernen lässt.



Halten Sie den erforderlichen Druck für die Fernpumpe am Einlass der Toilette ein, um korrektes Spülen sicherzustellen. Wenn der Druck zu hoch ist, installieren Sie einen Durchflussbeschränker.

- Verwenden Sie die Schablone F1 zur Überprüfung des erforderlichen freien Abstands für das Bedienfeld.
- Sägen Sie den Ausschnitt für das Bedienfeld aus und verwenden Sie hierfür die Schablone F2.
- Installieren Sie das Bedienfeld an der gewünschten Position.



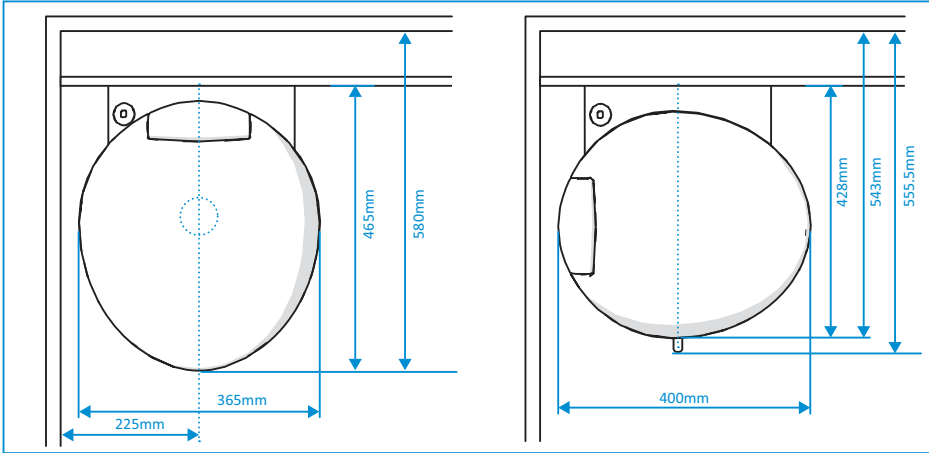
Installieren Sie das Bedienfeld nicht im Duschenbereich, sofern keine wasserdichte Verbindung zwischen dem Bedienfeld und der Wand gewährleistet werden kann.



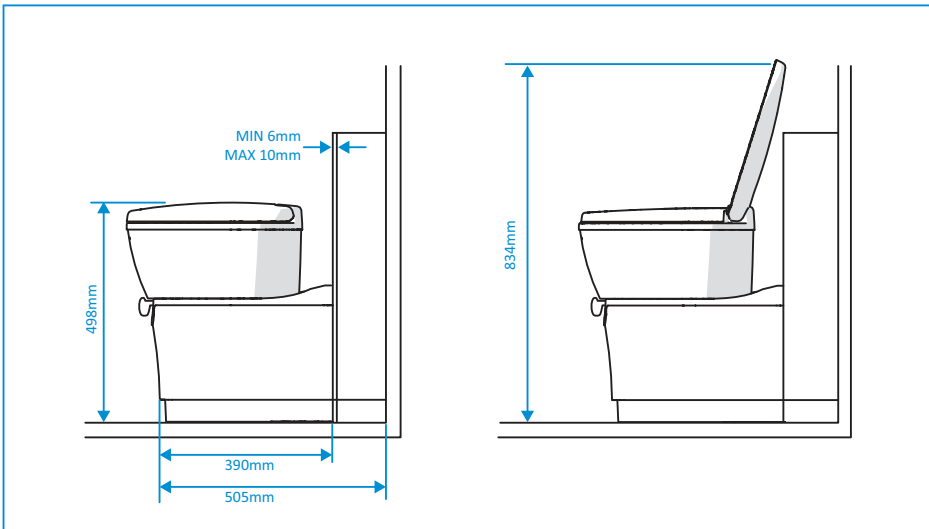
Siehe Stromanschluss (C223-S / C223-CS) für weitere Informationen über das Bedienfeld einschließlich maximaler Kabellängen.

7. Position und Platzierung (C222-SWE)

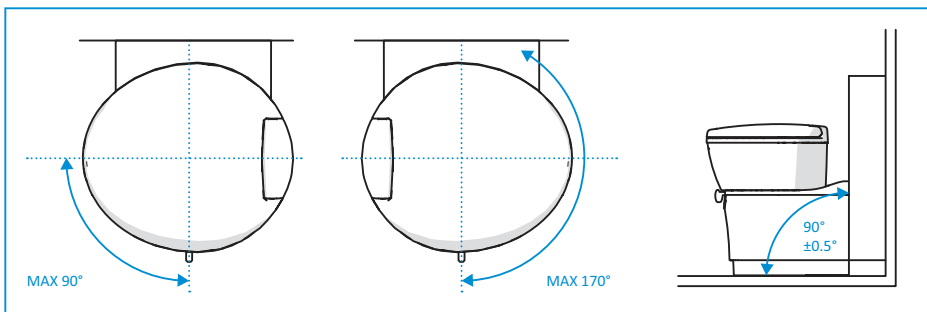
- Die Hauptabmessungen des Badezimmers:



- Die anderen Abmessungen:

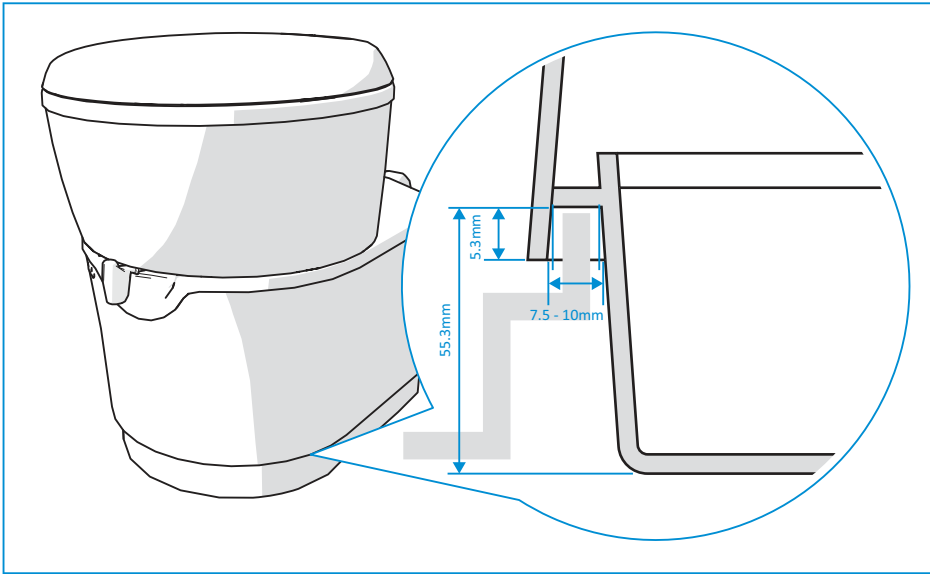


■ Die Drehung der Toilettenschüssel und der Winkel Fußboden-Wand:

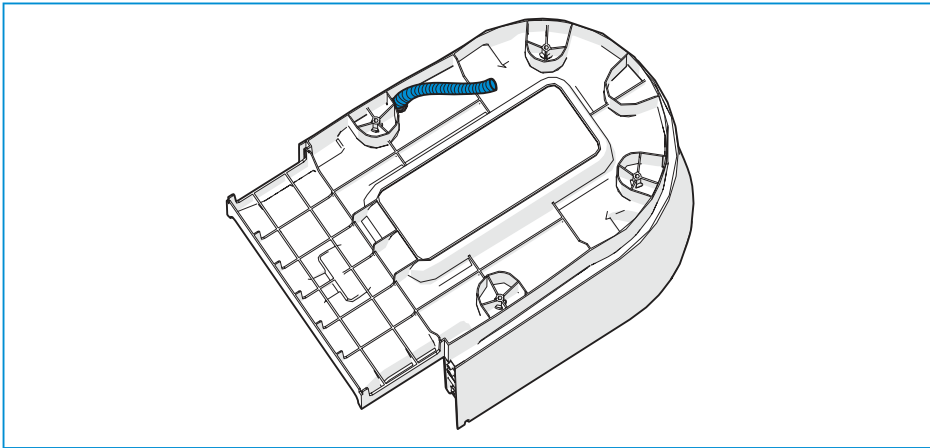


- Legen Sie die Schablone D1 auf die innere Fahrzeugwand und verwenden Sie den unteren Schablonenrand als Referenz.
- Positionieren Sie die Schablone A (für die Serviceklappe) horizontal oder vertikal und verwenden Sie dabei die korrekten Referenzlöcher, die auf der Schablone mit \oplus _{B/C/D} markiert sind.
- Überprüfen Sie, ob die Serviceklappe an die Außenwand des Fahrzeugs passt.
- Bohren Sie die beiden Referenzlöcher in die Wand.
- Installieren Sie die Serviceklappe gemäß den Anweisungen an der Tür.
- Bauen Sie die Innenwand.
- Legen Sie die Schablone D1 auf die Innenwand und verwenden Sie den unteren Schablonenrand als Referenz.
- Markieren Sie die 3 Bohrungen mit der Markierung \diamond an der Wand mit einem Dorn.
- Bohren Sie die Löcher in die Wand.
- Sägen Sie den Ausschnitt in der Innenwand aus und verwenden Sie hierfür die Schablone D2.
- Erstellen Sie die Wandausschnitte für die Serviceklappe.
- Installieren Sie die Serviceklappe.
- Weitere Instruktionen finden Sie in der Installationsanleitung für die Tür.

- Installieren Sie gegebenenfalls eine Duschwanne.

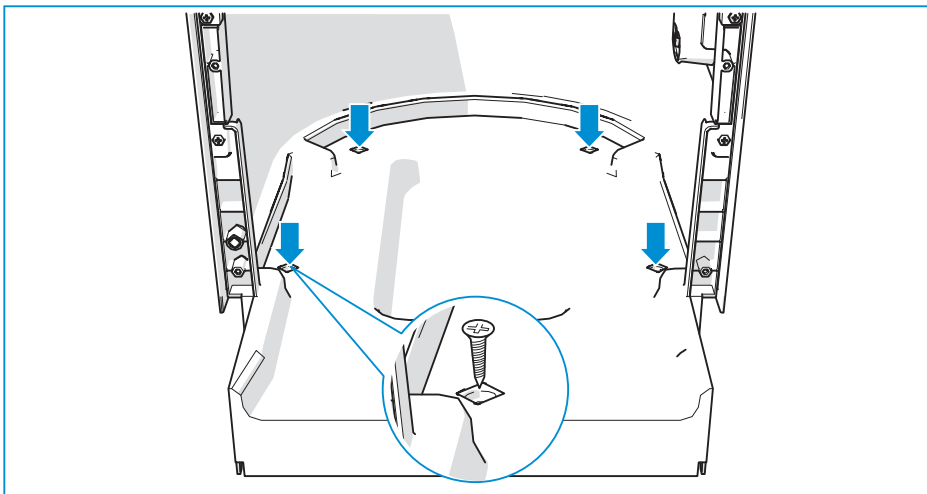


- Installieren Sie gegebenenfalls die passive Entlüftung an der Außenseite.



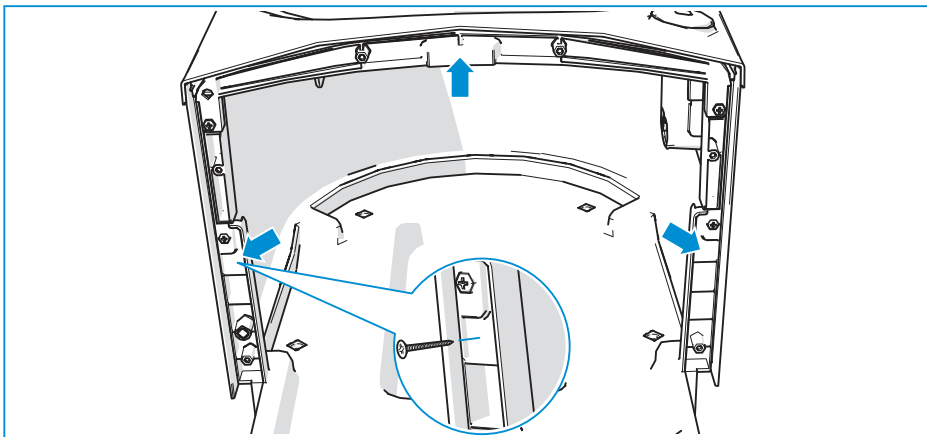
Außendurchmesser Rohr: 16 mm.
Länge Rohr: 600 mm.

- Befestigen Sie die Toilette mit vier Schrauben am Boden.



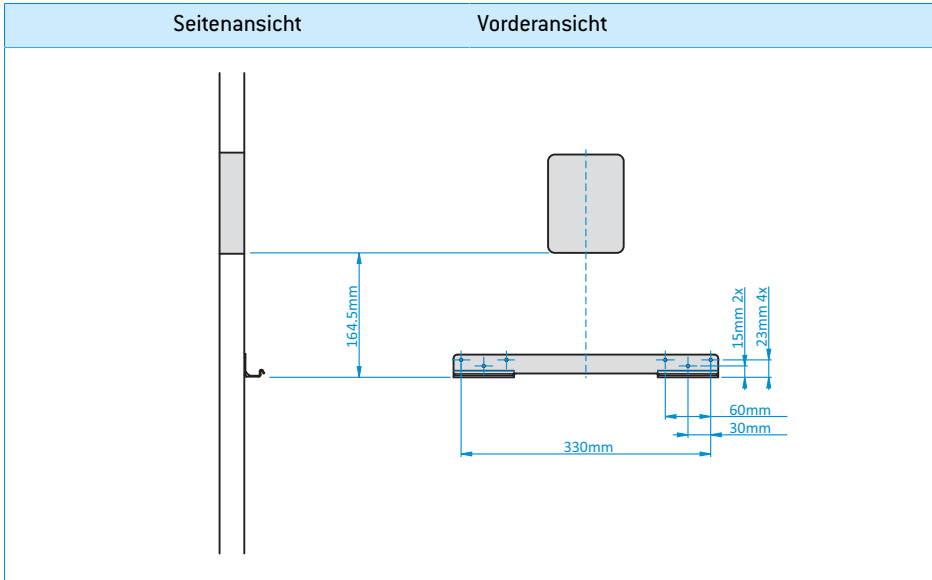
- i** Erforderliches Drehmoment: $1,2 \pm 0,3$ Nm bei Sperrholzboden.
- i** Die Schrauben werden von Thetford geliefert. Verwenden Sie Schrauben aus Edelstahl, falls Sie die mitgelieferten Schrauben nicht verwenden.
- i** Drehmoment kann abweichen, wenn der Boden aus einem anderen Material besteht.

- Bringen Sie die Toilette mit drei Schrauben an der Innenwand an.



- i** Erforderliches Drehmoment: 0,9 Nm.
- i** Verwenden Sie Schrauben aus Edelstahl.

- Sägen Sie den Ausschnitt für die Wasserfülltür gemäß der Schablone aus.
- Montieren Sie die Halterung auf der entsprechenden Höhe.



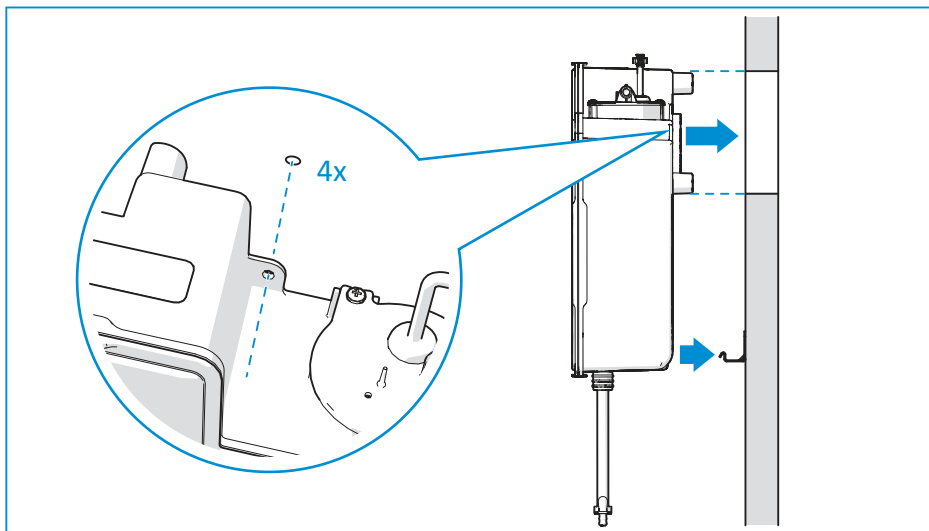
- Platzieren Sie den Spülwassertank auf der Halterung.
- Befestigen Sie den Spülwassertank mit vier Schrauben an der Wand.



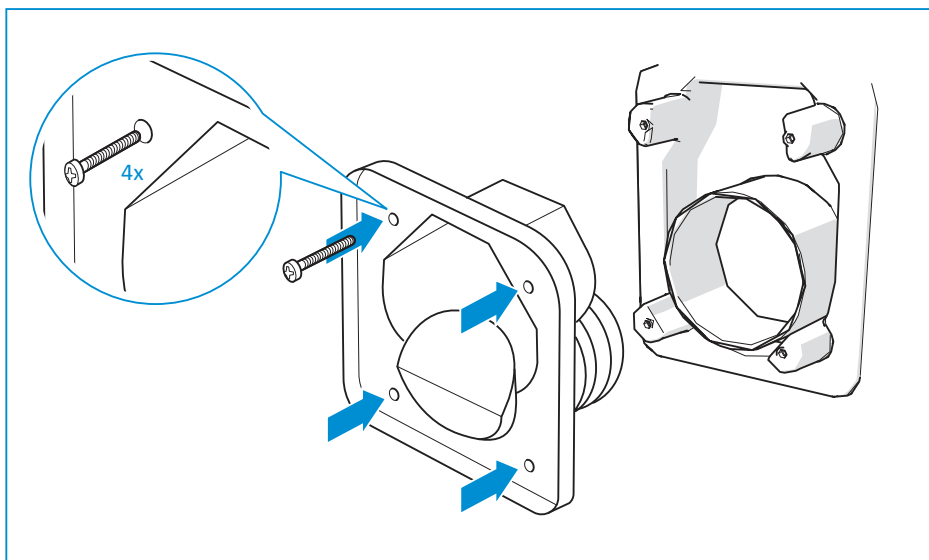
Der Spülwassertank kann in einem maximalen Abstand von 700 mm zur Toilette installiert werden.



Stellen Sie sicher, dass die Pumpe oben und die Ablaufleitung unten vom Spülwassertank für Servicearbeiten erreichbar ist.

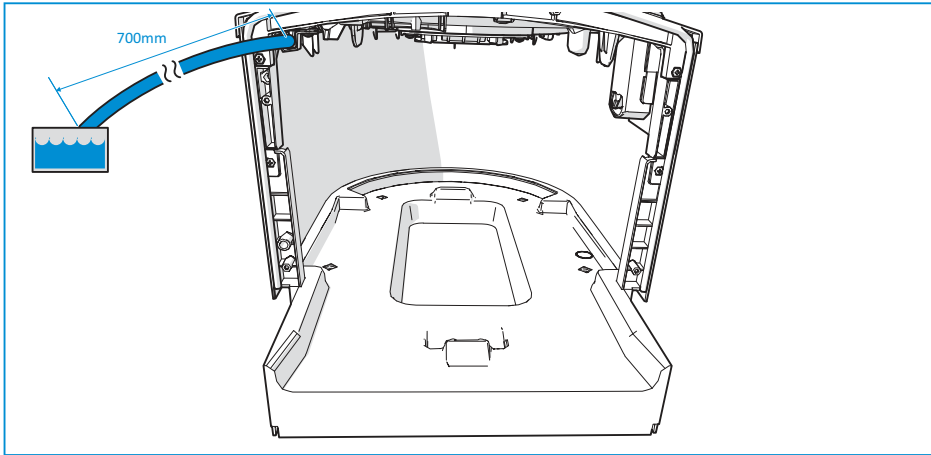


- Bringen Sie die Wasserfülltür mit vier Schrauben an.

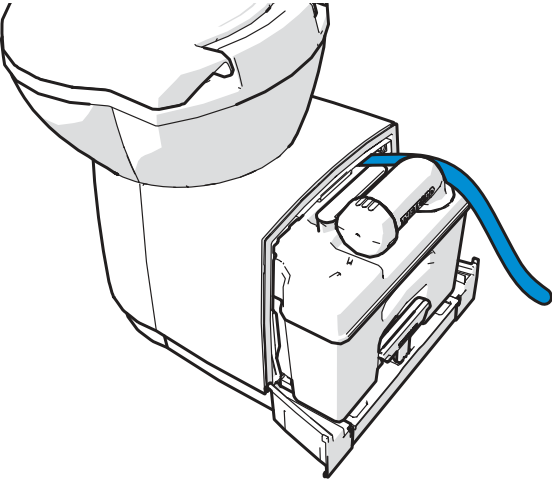


- i** Das erforderliche Anziehdrehmoment ist von Parametern wie Wanddicke, Dichtstoff, Material und den verwendeten Werkzeugen abhängig. Darum kann Thetford in Bezug auf das Drehmoment lediglich Richtlinien geben. Diese und weitere Instruktionen finden Sie in der Installationsanleitung für die Tür.
- i** Die Schrauben werden von Thetford geliefert. Verwenden Sie Schrauben aus Edelstahl, falls Sie die mitgelieferten Schrauben nicht verwenden.

- Schließen Sie den Wasserschlauch der Toilette am Spülwassertank an.



Durchmesser	Innen: 10 mm Außen: 16 mm
Länge und Position	700 mm von dem letzten fixierten Punkt an der Toilette




Prüfen Sie, ob alle Anschlüsse wasserdicht sind.



Achten Sie darauf, dass sich der Fäkalientank nach Führen des Wasserschlauches noch immer aus der Toilette entfernen lässt.



Halten Sie den erforderlichen Druck für die Fernpumpe am Einlass der Toilette ein, um korrektes Spülen sicherzustellen. Wenn der Druck zu hoch ist, installieren Sie einen Durchflussbeschränker.

- Sägen Sie den Ausschnitt für das Bedienfeld gemäß Schablone aus.
- Installieren Sie das Bedienfeld an der gewünschten Position.



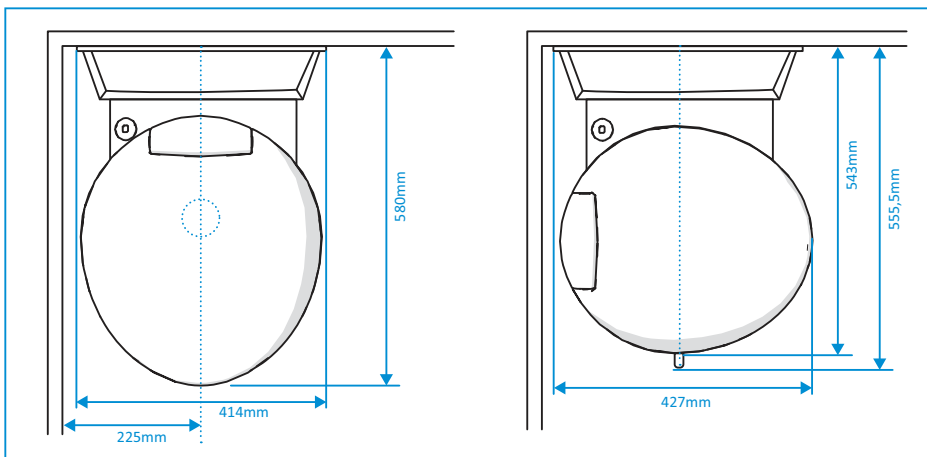
Installieren Sie das Bedienfeld nicht im Duschenbereich, sofern keine wasserdichte Verbindung zwischen dem Bedienfeld und der Wand gewährleistet werden kann.



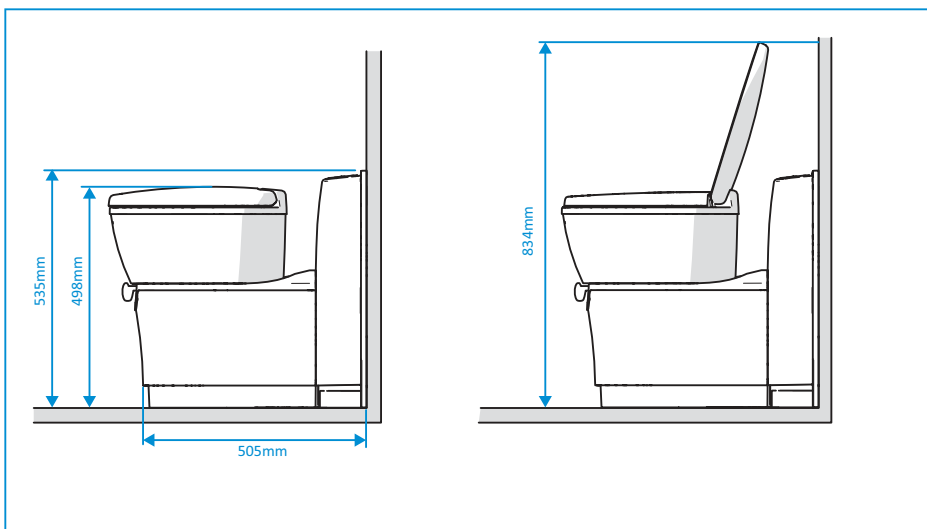
Siehe Stromanschluss [C222-SWE] für weitere Informationen über das Bedienfeld einschließlich maximaler Kabellängen.

8. Position und Platzierung [C223-CS]

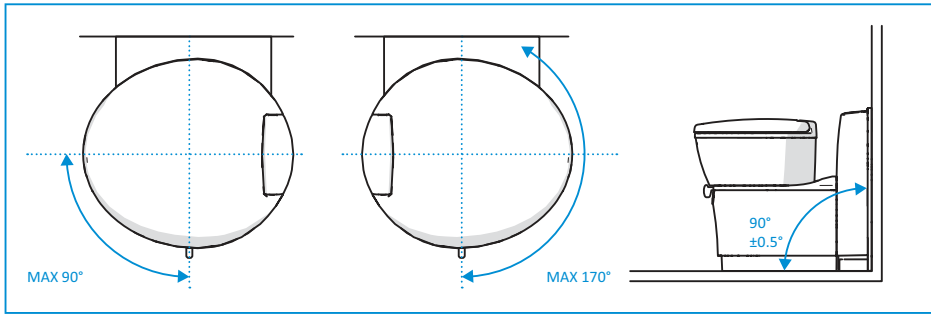
- Die Hauptabmessungen des Badezimmers:



- Die anderen Abmessungen:



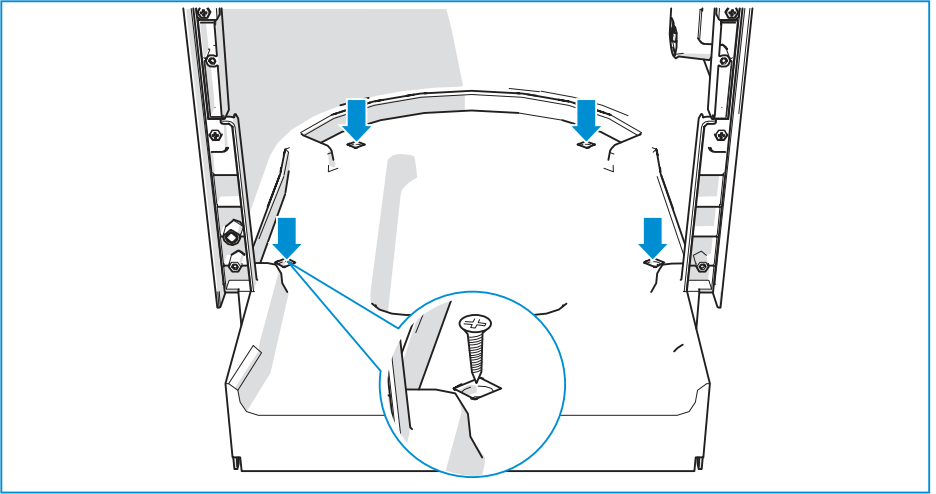
■ Die Drehung der Toilettenschüssel und der Winkel Fußboden-Wand:



- Legen Sie die Schablone C auf die innere Fahrzeugwand und verwenden Sie den unteren Schablonenrand als Referenz.
- Positionieren Sie die Schablone A (für die Serviceklappe) horizontal oder vertikal und verwenden Sie dabei die korrekten Referenzlöcher, die auf der Schablone mit $\oplus_{B/C/D}$ markiert sind.
- Überprüfen Sie, ob die Serviceklappe an die Außenwand des Fahrzeugs passt.
- Bohren Sie die beiden Referenzlöcher in die Wand.
- Installieren Sie die Serviceklappe gemäß den Anweisungen an der Tür.
- Legen Sie die Schablone C auf die innere Fahrzeugwand und verwenden Sie den unteren Schablonenrand als Referenz.
- Markieren Sie die 3 Bohrungen mit der Markierung \clubsuit_c an der Wand mit einem Dorn.
- Bohren Sie die Löcher in die Wand.
- Befestigen Sie die Wandhalterung mit drei Schrauben an der inneren Fahrzeugwand.
- Bringen Sie die Toilette an der Wandhalterung an.



- Befestigen Sie die Toilette mit vier Schrauben am Boden.



Erforderliches Drehmoment: $1,2 \pm 0,3$ Nm bei Sperrholzboden.

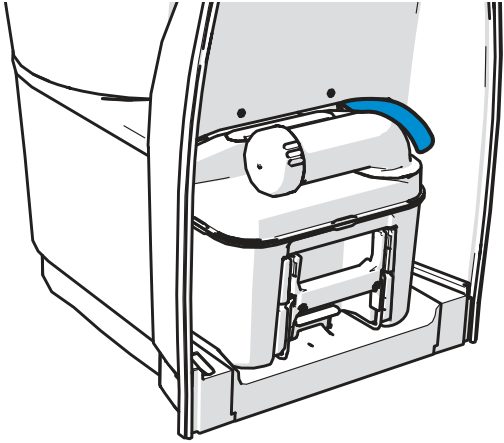


Die Schrauben werden von Thetford geliefert. Verwenden Sie Schrauben aus Edelstahl, falls Sie die mitgelieferten Schrauben nicht verwenden.



Drehmoment kann abweichen, wenn der Boden aus einem anderen Material besteht.

- Schließen Sie den Wasserschlauch am zentralen Wassertank des Fahrzeugs an.

Durchmesser	Innen: 10 mm Außen: 16 mm
	Bei Toiletten mit Schlauchanschluss gilt für den Verbindungsschlauch: Innen: 10mm Außen: 12 mm
Länge und Position	105 mm von dem letzten fixierten Punkt an der Toilette
	
Erforderlicher Druck Fernpumpe am Einlass der Toilette	Min. 0,35 bar bei 4,2 l/min Max. 0,70 bar bei 7,1 l/min
Maximal zulässiger Wasserdruck auf den Schlauch	Europa: 4 bar AUS/China/US: 8 bar



Prüfen Sie, ob alle Anschlüsse wasserdicht sind.



Achten Sie darauf, dass sich der Fäkalientank nach Führen des Wasserschlauches noch immer aus der Toilette entfernen lässt.

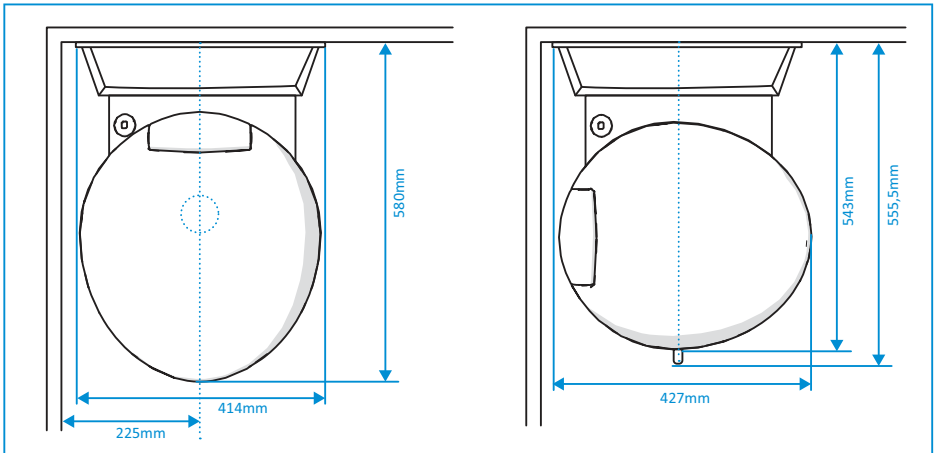


Halten Sie den erforderlichen Druck für die Fernpumpe am Einlass der Toilette ein, um korrektes Spülen sicherzustellen. Wenn der Druck zu hoch ist, installieren Sie einen Durchflussbeschränker.

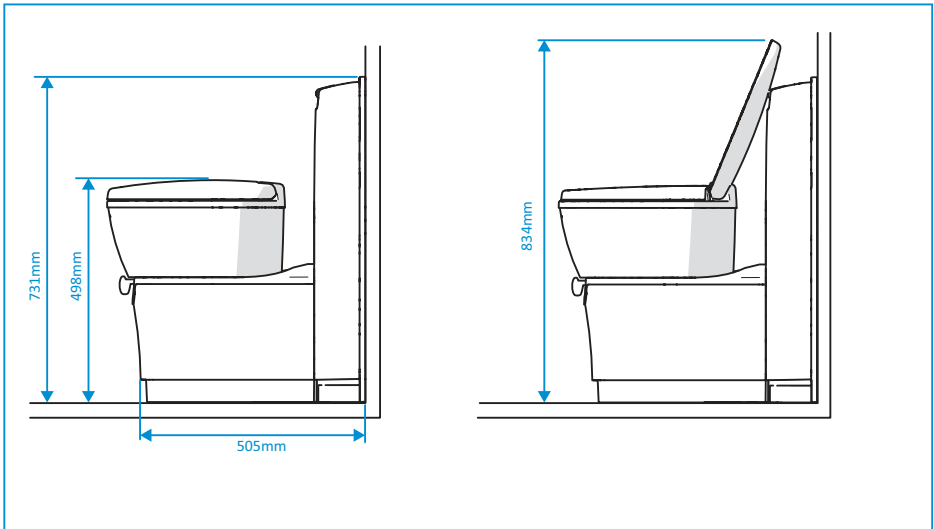
- Bringen Sie den Spritzschutz an.

9. Position und Platzierung [C224-CW]

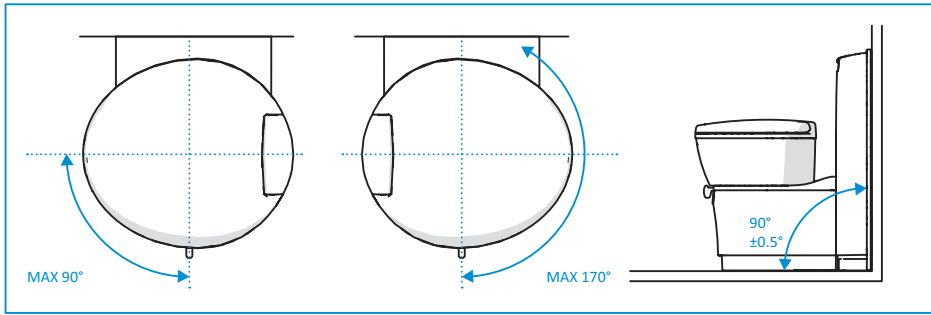
- Die Hauptabmessungen des Badezimmers:



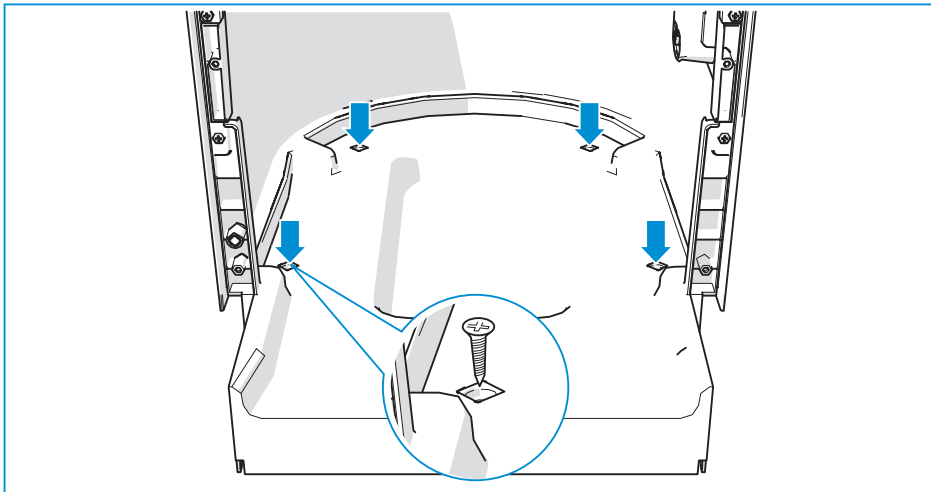
- Die anderen Abmessungen:



■ Die Drehung der Toilettenschüssel und der Winkel Fußboden-Wand:



- Legen Sie die Schablone B auf die innere Fahrzeugwand und verwenden Sie den unteren Schablonenrand als Referenz.
- Positionieren Sie die Schablone A (für die Serviceklappe) horizontal oder vertikal und verwenden Sie dabei die korrekten Referenzlöcher, die auf der Schablone mit $\oplus_{B/C/D}$ markiert sind.
- Überprüfen Sie, ob die Serviceklappe an die Außenwand des Fahrzeugs passt.
- Bohren Sie die beiden Referenzlöcher in die Wand.
- Installieren Sie die Serviceklappe gemäß den Anweisungen an der Tür.
- Legen Sie die Schablone B auf die innere Fahrzeugwand und verwenden Sie den unteren Schablonenrand als Referenz.
- Markieren Sie die 2 Bohrungen mit der Markierung \odot_B an der Wand mit einem Dorn.
- Positionieren Sie die Schablone E1 (für die Wasserfülltür) mithilfe der rechten Referenzbohrungen.
- Überprüfen Sie, ob die Wasserfülltür an die Außenwand des Fahrzeugs passt.
- Bohren Sie die Löcher in die Wand.
- Sägen Sie den Ausschnitt aus und verwenden Sie hierfür die Schablone E2.
- Befestigen Sie die Toilette mit vier Schrauben am Boden.





Erforderliches Drehmoment: $1,2 \pm 0,3$ Nm bei Sperrholzboden.

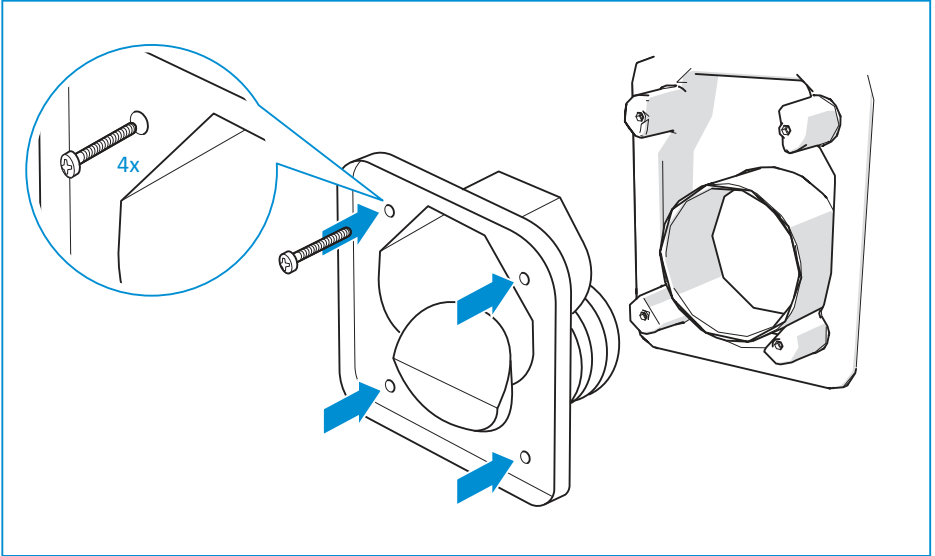


Die Schrauben werden von Thetford geliefert. Verwenden Sie Schrauben aus Edelstahl, falls Sie die mitgelieferten Schrauben nicht verwenden.



Drehmoment kann abweichen, wenn der Boden aus einem anderen Material besteht.

- Bringen Sie die Wasserfülltür mit vier Schrauben an.



Das erforderliche Anziehdrehmoment ist von Parametern wie Wanddicke, Dichtstoff, Material und den verwendeten Werkzeugen abhängig. Darum kann Thetford in Bezug auf das Drehmoment lediglich Richtlinien geben. Diese und weitere Instruktionen finden Sie in der Installationsanleitung für die Tür.

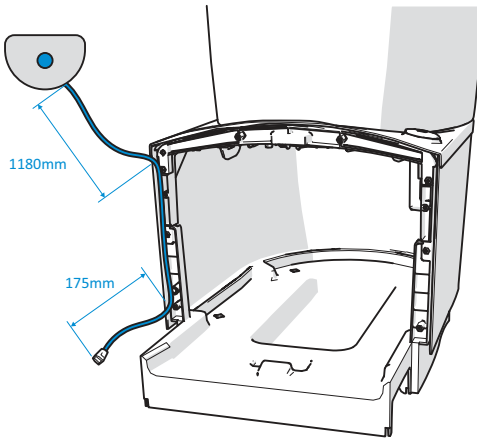


Die Schrauben werden von Thetford geliefert. Verwenden Sie Schrauben aus Edelstahl, falls Sie die mitgelieferten Schrauben nicht verwenden.

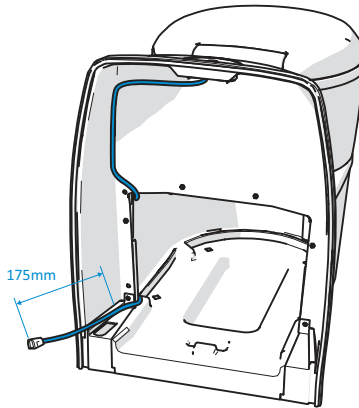
10. Stromanschluss [C223-S / C223-CS]

- Schließen Sie das Kabel an.

C223-S



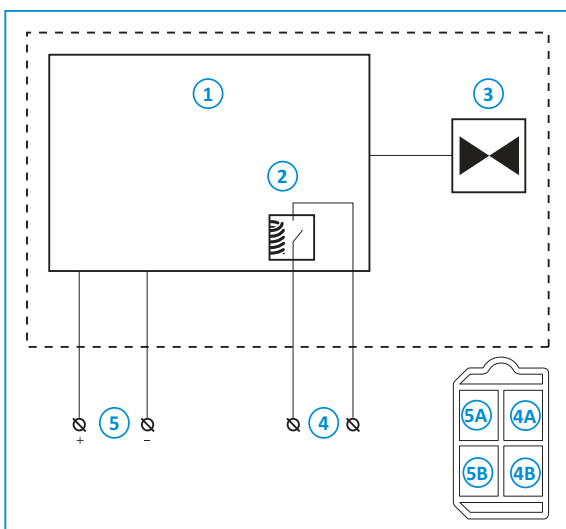
C223-CS



- Legen Sie bei Anschluss der Stromversorgung die folgenden Werte zugrunde.

Betriebsspannung	10-15 V (die Stromversorgung muss 3 A bei Nennspannung sicherstellen)
Externe Spülpumpe	Grau und Lila werden für Relais von Fernpumpen verwendet. Der max. Pumpenstrom von 6A ist einzuhalten.
Anschluss	4-poliges Flachsteckergehäuse
4-poliger Anschlussstecker an der Toilette	TYCO/AMP 180901
4-poliges Steckergegenstück	TYCO/AMP 180900
Drahtdicke:	Schwarz/Rot: 0,5 mm ² Grau/Lila: 0,75 mm ²

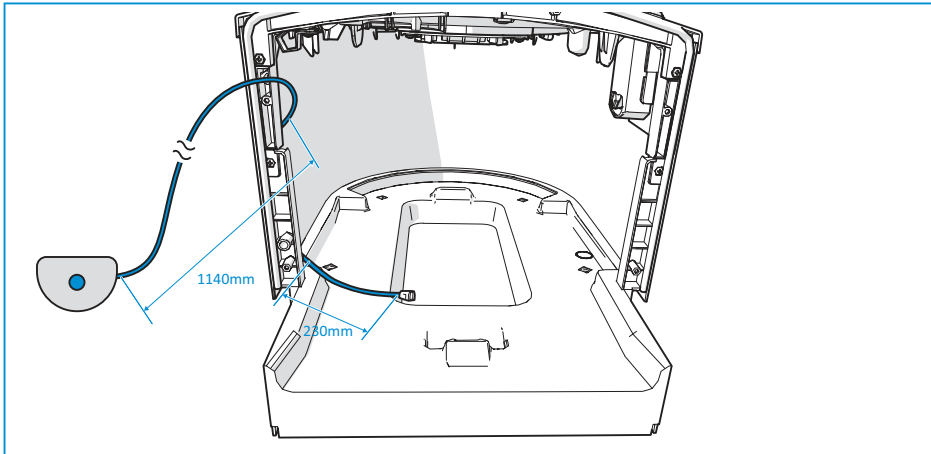
- Schaltplan:




1. Steuerung PCB, einschließlich Überstromsicherungen
 2. Ausgangsrelais auf PCB
 3. Internes Spülventil
 4. Externer Pumpenanschluss
 5. 12 V DC Stromversorgung
- 4-poliger Anschlussstecker an der Toilette:
 4A = grau (NO)
 4B = lila (COM)
 5A = rot (+)
 5B = schwarz (-)

11. Stromanschluss [C222-SWE]

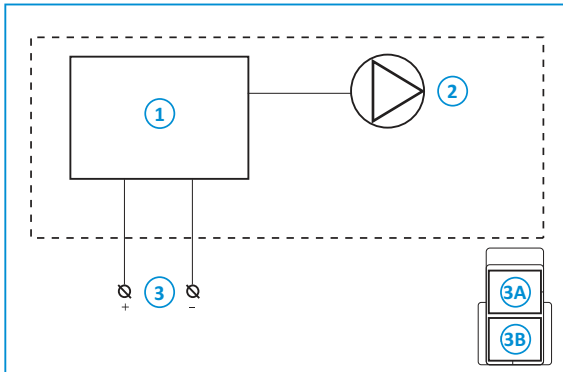
- Schließen Sie das Kabel an.



- Legen Sie bei Anschluss der Stromversorgung die folgenden Werte zugrunde.

Betriebsspannung	10-15 V (die Stromversorgung muss 3 A bei Nennspannung sicherstellen)  Die Spannung muss zwischen 11,4 V und 13,8 V liegen, um eine Spülung über das ganze Becken hinweg zu erzielen.
Anschluss	2-poliges Flachsteckergehäuse
2-poliger Anschlussstecker an der Toilette	TYCO/AMP 180908
2-poliges Steckergegenstück	TYCO/AMP 180907
Drahtdicke:	0,5 mm ²

■ Schaltplan:



1. Steuerung PCB, einschließlich Überstromsicherungen
 2. Spülpumpe
 3. 12 V DC Stromversorgung
- 2-poliger Anschlussstecker an der Toilette:
3A = rot (+)
3B = schwarz (-)

12. Nach der Installation

- Stellen Sie sicher, dass alle Verpackungsmaterialien entfernt wurden.
- Überprüfen Sie, ob sich die Toilette korrekt spülen lässt.
- Überprüfen Sie die Funktion der Füllstandsanzeige.
- Prüfen Sie alle Leitungen und Anschlüsse, und vergewissern Sie sich, dass diese dicht sind.
- Stellen Sie sicher, dass das gesamte Wassersystem abgelassen werden kann, um Frostschäden zu vermeiden.
- Überprüfen Sie, ob der Fäkalientank entfernt und wieder eingesetzt werden kann.
- Überprüfen Sie, ob sich die Türen korrekt öffnen und schließen lassen.
- Stellen Sie sicher, dass die Türen nach der Installation wasserdicht sind.

13. Technische Spezifikationen

Tabelle 1: Abmessungen und Gewicht

	Toilette C223-S		
Abmessungen	H	W	D
mm	498	365	580
Leergewicht	6,8 kg		
Kapazität des Fäkalientanks	18 l		

	Toilette C222-SWE		
Abmessungen	H	W	D
mm	498	365	580
Leergewicht	8,1 kg		
Kapazität des Fäkalientanks	18 l		
Kapazität des Spülwassertanks	8,5 l		

	Toilette C223-CS		
Abmessungen	H	W	D
mm	535	414	580
Leergewicht	7,2 kg		
Kapazität des Fäkalientanks	18 l		

	Toilette C224-CW		
Abmessungen	H	W	D
mm	731	414	580
Leergewicht	8 kg		
Kapazität des Fäkalientanks	18 l		
Kapazität des Spülwassertanks	9 l		

14. Service & Fragen

Service

Vor Beginn von Servicearbeiten trennen Sie das Gerät von der Stromversorgung.



Alle Instandhaltungsarbeiten müssen von einem zugelassenen Fachmann ausgeführt werden.

Fragen

Wenn Sie Fragen zu Ihrem Produkt, zu Teilen, Zubehör oder den autorisierten Servicestellen haben, besuchen Sie bitte www.thetford.com.

Wenn Sie sich an ein autorisiertes lokales Servicezentrum in Ihrem Land wenden, nennen Sie bitte das Modell und die Seriennummer sowie das Kaufdatum.

Das Leistungsschild befindet sich auf dem Unterteil der Toilette.



Garantie

Unsere Garantiebedingungen finden Sie auf www.thetford.com.

Konformitätserklärung

Thetford erklärt hiermit, dass dieses Produkt mit den wesentlichen Anforderungen und anderen relevanten Bestimmungen der anwendbaren Richtlinien und Normen im Einklang steht. Eine Kopie der Konformitätserklärung ist zu finden auf www.thetford.com.

EUROPEAN HEADQUARTERS

Thetford B.V.
P.O. Box 169
4870 AD Etten-Leur
The Netherlands

T +31 76 504 22 00
F +31 76 504 23 00
E info@thetford.eu

UNITED KINGDOM

Thetford Ltd.
Unit 6
Brookfields Way
Manvers, Rotherham
S63 5DL, England
United Kingdom

T +44 844 997 1960
F +44 844 997 1961
E info@thetford.eu

GERMANY

Thetford GmbH
Schallbruch 14
D-42781 Haan
Deutschland

T +49 2129 94250
F +49 2129 942525
E info@thetford.eu

FRANCE

Thetford S.A.R.L.
Parc BUIROPLUS / Bâtiment 6
18, Boulevard de la Paix
CS 80008
95895 Cergy Pontoise Cedex
France

T +33 1 30 37 58 23
F not available
E info@thetford.eu

ITALY

Thetford Italy c/o Tecma s.r.l.
Via Flaminia
Loc. Castel delle Formiche
05030 Otricoli (TR)
Italia

T +39 0744 709071
F +39 0744 719833
E info@thetford.eu

SPAIN AND PORTUGAL

Mercè Grau Solà
Agente para España y Portugal
c/ Castellet, 36 bxs 2a
08800 Vilanova I la Geltrú
Barcelona
España

T +34 938 154 389
F not available
E info@thetford.eu

SCANDINAVIA

Thetford Scandinavia
Bangatan 6
521 43 Falköping
Sverige

T +46 31 336 35 80
F not available
E info@thetford.eu

AUSTRALIA

Thetford Australia Pty. Ltd.
130-132 Freight Drive
Somerton VIC 3062
Australia

T +61 3 9358 0700
F not available
E info@thetford.com.au
www.thetford.com.au

CHINA

Thetford China
Rm. 1207, Coastal Building
(East Block)
Haide 3rd Road, Nanshan District
Shenzen, 518054
China

T +86 755 8627 1393
F +86 755 8627 1673
E info@thetford.cn
www.thetford.cn