

CoolX 38

PORTABLE COMPRESSOR COOLER

wheels & handle

PROUSER[®]
ELECTRONICS

WWW.PRO-USER.COM

| | |
|---------------------|------|
| OPERATING MANUAL | P.2 |
| BEDIENUNGSANLEITUNG | P.10 |
| GEBRUIKSAANWIJZING | P.18 |
| MODE D'EMPLOI | P.26 |



PORTABLE COMPRESSOR COOLER COOLX 38
2 zones separately adjustable



KOMPRESSOR KÜHLBOX COOLX 38
2 Zonen separat einstellbar



COMPRESSOR KOELBOX COOLX 38
2 zones afzonderlijk instelbaar



GLACIÈRE À COMPRESSEUR COOLX 38
2 zones réglables séparément



Read this manual before using this product.

CONTENTS

| | |
|-------------------------------|-----|
| Introduction | P.3 |
| Important safety instructions | P.3 |
| Package contents | P.4 |
| Technical description | P.4 |
| Technical specifications | P.5 |
| Installation & operation | P.6 |
| Troubleshooting | P.7 |
| Maintenance | P.8 |
| Environment | P.9 |
| Warranty | P.9 |

INTRODUCTION

The CoolX 38 cooler is a member of Pro-User Electronics' family of advanced mobile coolers. Your Pro-User Electronics cooler allows you to cool and freeze your products while you are traveling. As a bonus, we have included 1 USB port for powering or charging, for example, your navigation system, cell phone, tablet or any other USB device.

We have taken numerous measures in quality control to ensure that your product arrives in top condition and will perform to your satisfaction.

IMPORTANT SAFETY INSTRUCTIONS



Please carefully read and follow the safety and operating instructions. Not following these instructions may result in a serious accident, including damaged property, serious or even fatal injuries. If the device is passed on to another person, this manual must also be handed over with it.

Pro-User Electronics accepts no liability for direct or indirect damage caused by faulty assembly or connection, a usage of damaged or altered products, a usage for purposes other than described and especially caused by failure to follow these instructions.

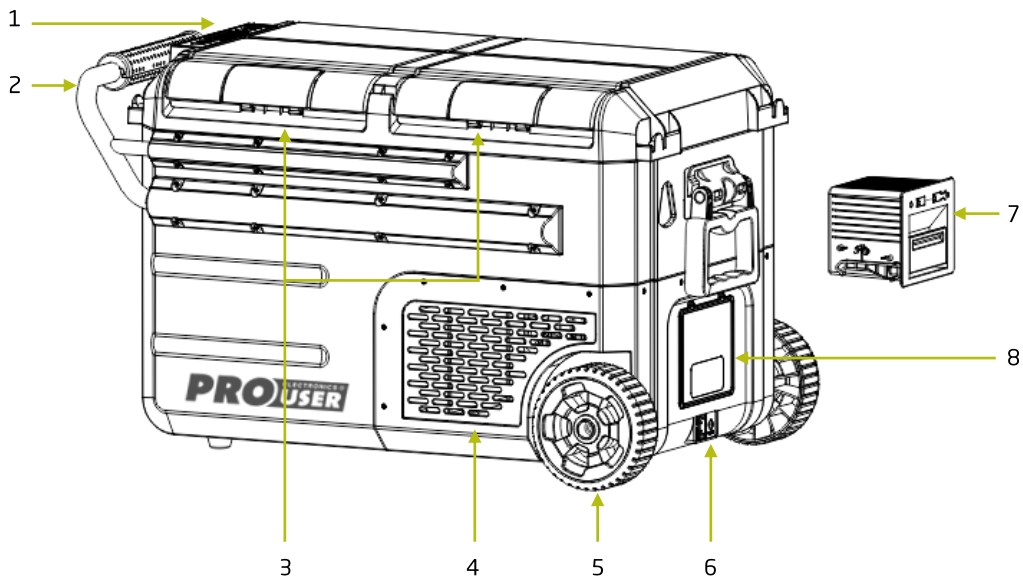
General:

- Electrical safety: Make sure that your local output voltage and circuit frequency correspond to the voltage as indicated on the rated label of the cooler.
- Secure connection: Insert the power plug into the correct 12V/24V DC power supply or connect the AC power supply through the included adapter. Do not modify the plugs.
- Electrical devices are not toys. Keep the product away from children.
- Only use the product as intended and for purposes described in the manual.
- After opening the package, examine all parts for visible damage. If you have found any damage, please contact the company you purchased this unit from.
- This cooler is not intended for use by persons (including children) with reduced physical, sensory or mental capabilities, or lack of experience and knowledge, unless they have been given supervision or instruction concerning use of this appliance by a person responsible for their safety.
- This cooler is intended to be used private for applications such as: cars, caravans, motorhomes, campings & ships.
- When positioning this refrigerating device, ensure the supply cord is not damaged.
- The device must always be on a flat, stable and dry surface.
- Always use and store the device in a dry place.
- Never use accessories that are not recommended by the manufacturer.
- The device is not suitable for commercial use.
- Do not expose the cooler to rain.
- Do not block the compressor vent of the cooler.
- Do not keep explosives or chemicals in the device.

PACKAGE CONTENTS

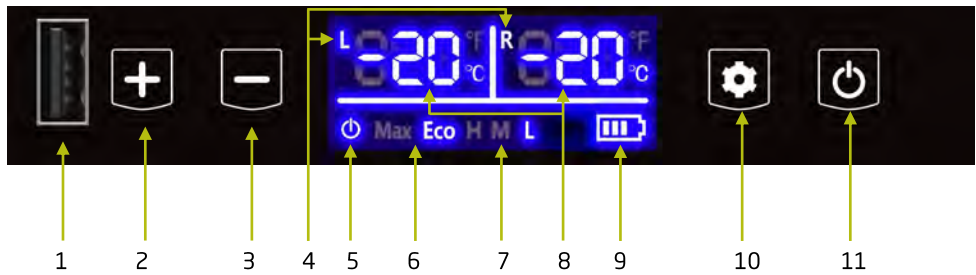
- 1x Portable compressor cooler CoolX 38
- 1x Connection cable 12V/ 24V
- 1x AC adapter 230V AC
- 1x User manual

TECHNICAL DESCRIPTION



- 1) Control display
- 2) Pull handle
- 3) Covers for refrigeration and freezer areas
- 4) Vent openings
- 5) Wheel
- 6) Power supply connection point
- 7) Optional battery (sold separately)
- 8) Battery compartment

TECHNICAL DESCRIPTION



- 1) USB-output
- 2) Temperature setting up button
- 3) Temperature setting down button
- 4) Indication left or right part: L=the large compartment R=the small compartment
- 5) Indication on / off
- 6) Indication max / eco mode
- 7) Battery protection indicates the selected battery protection mode (high, medium or low)
- 8) Current temperature
- 9) Battery level
- 10) Settings button
- 11) Power on / off button

TECHNICAL SPECIFICATIONS

| | |
|----------------------------|-------------------|
| Input AC Voltage (adapter) | 100V - 240 V AC |
| Input DC Voltage | 12 - 24 V DC |
| Rated Current DC | 4.8A / 2.4A |
| DC Fuse | 15A |
| Power Consumption | 60W |
| Net Capacity | 38L (25/13L) |
| Classification Climate | T, ST, N, SN |
| Foaming Agent | C5H10 / C-Pentane |
| Protective class | II |
| Refrigerant | R134a |
| Noise Level | ≤ 45 dB |
| Temperature Range | -20°C - 10°C |
| Weight | 18.5kg |


INSTALLATION & OPERATION

Please allow the product to stand upright for 10 hours before using it.

- 1) Make sure the device is stable on the surface.
- 2) Insert 1 of the supplied cables (12V/24V or adapter 230V AC) into the power connection point in the cooler.
- 3) Insert the other side of the supplied cables into the 12V/24V supply or into the 230V AC socket (adapter).


The cooler is now ready for use and can be switched on. To make the cooler perform to your satisfaction, please follow these steps:

Turning on and off



Press  for 5 seconds to switch on/off the cooler.

Note: After shutting down and restarting, the compressor has a delay protection (3 minutes).

Temperature settings

Shortly press  in turn, and set the temperature values for large and small boxes will flash correspondingly. Then press the + or - keys to adjust the set temperature value. If you don't press any key, the set temperature value will be saved after flashing for 5 seconds.

General settings

Shortly press  and °F will flash. Press  repeatedly and °F, °C, MAX, ECO, H, M and L will flash in turn repeatedly to access the setting state of temperature unit and compressor speed. After the flashing of the corresponding parameter stops, the cooler will save the set value of the parameter.

Explanation of parameters:

°F: Fahrenheit temperature display

MAX: System powerful mode

°C: Celsius temperature display

ECO: System energy-saving mode

L / M / H: Battery voltage protection level

The battery protection function prevents the vehicle or marine battery from draining:

| Battery voltage protection | 12V Stop | 12V Start | 24V Stop | 24 Start |
|----------------------------|-------------|-------------|-------------|-------------|
| H | 11.7 ± 0.3V | 12.7 ± 0.3V | 24.6 ± 0.3V | 26.0 ± 0.3V |
| M | 10.7 ± 0.3V | 11.7 ± 0.3V | 22.6 ± 0.3V | 24.0 ± 0.3V |
| L | 10.2 ± 0.3V | 11.2 ± 0.3V | 21.6 ± 0.3V | 23.0 ± 0.3V |

INSTALLATION & OPERATION

Important notes:

Power-failure memory function:

When the power supply is turned off, the cooler will remember the set temperature before the disruption. After the power supply is restored, the cooler will directly operate at the setting before the disruption.

Instruction for temperature setting function:

The temperature of large and small boxes can be set separately. The temperature setting for the small box can only be the same or lower than the temperature of the large box. If the temperature of the small box is higher than the that of the large box, the temperature of the small box will be automatically adjusted to the same temperature as that of the large box.

When the large box is operating, the character L will be displayed. If the large box reaches the set temperature, the L character will disappear. When the small box is operating the character R will be displayed. If the small box reaches the set temperature, the R character will disappear.

TROUBLESHOOTING

If the cooler is not functioning properly, there are several causes that can be checked:

The cooler is not operating

- Check if the power supply is connected correctly
- Check that the vents are not blocked
- Check if the power switch is turned on

There is an abnormal noise from the cooler

- Check if the cooler is secured during transport
- Check if the cooler is stable on the surface

The cooler performs poorly

- Check if there is too much food is stored in the cooler, so that the air flow isn't smooth
- Check if the door is closed properly (on closing, a "click" is heard)
- Check if the doorseal is damaged or deformed
- Check that the vents are not blocked
- Check if the cooler is exposed to direct sunlight or any other heat source nearby
- Check that the temperature is set to the correct value

TROUBLESHOOTING

Also, there are error codes for some faults that will appear on the display when applicable:

| Error code | Problem | Solutions |
|------------|---|--|
| Er0 | Temperature sensor short circuit | Contact Pro-User Electronics |
| Er1 | Battery protection failure | Connect the cooler to a proper power supply |
| Er2 | Fan failure | Contact Pro-User Electronics |
| Er3 | Compressor failure (compressor start error) | 1) Disconnect power supply 2) Wait for 30 minutes 3) Connect power supply and switch on the cooler |
| Er4 | Compressor speed failure (compressor speed does not meet the set requirements) | 1) Remove food/drink if cooler is too full 2) Turn up the temperature slightly |
| Er5 | Overheat alarm (temperature too high) | 1) Disconnect power supply 2) Move the cooler to a well-ventilated area 3) Allow the compressor to cool for 10 minutes 4) Connect power supply and switch on the cooler |
| Er9 | Temperature sensor disconnection | Contact Pro-User Electronics |

MAINTENANCE

Cleaning method:

Before cleaning, disconnect the power supply.

Clean it's internal & external surfaces with a damp cloth. If necessary, clean it with a neutral detergent. After cleaning, always dry all wet surfaces with a dry cloth.

Never use sharp or scouring products to clean the cooler.

Prevent water from entering the cooler. Do not immerse any part of the cooler in water or other liquids.

Maintenance of plastic parts:

Properly maintain the door seals, frequently clean the plastic parts and avoid strong collision when using it.

ENVIRONMENT



Waste electrical products should not be disposed of with household waste. Please recycle where facilities exist. Check with your local authority or retailer for recycling advice.

WARRANTY

Pro-User Electronics warrants this product for a period of 3 years from the date of purchase to the original purchaser. Warranty is not transferable. Warranty covers defect against workmanship and materials only. To obtain warranty service, please return the unit to the place of purchase or authorized Pro-User Electronics dealer together with your proof of purchase. The warranty is void if the product has been damaged or not used as described in this manual. Warranty is void if a non-authorized repair has been performed. Pro-User Electronics makes no other warranty expressed or implied. Pro-User Electronics is only responsible for repair or replacement of the defective product and is not responsible for any consequential damage or inconvenience caused by the defect.

Contact information:

Tradekar Benelux BV
Ohmweg 1
4104 BM Culemborg
The Netherlands
+31(0)345470990
Info@tradekar.com

Pro-User Electronics is part of Tradekar House of Leisure Brands

WWW.PRO-USER.COM



Lesen Sie diese Betriebsanleitung, bevor Sie dieses Produkt benutzen.

INHALT

| | |
|------------------------------|------|
| Einleitung | P.11 |
| Wichtige Sicherheitshinweise | P.11 |
| Packungsinhalt | P.12 |
| Technische Beschreibung | P.12 |
| Technische Daten | P.13 |
| Installation und Betrieb | P.14 |
| Fehlersuche | P.15 |
| Wartung | P.16 |
| Umwelt | P.17 |
| Garantie | P.17 |

EINLEITUNG

Die Kühlbox CoolX 38 ist ein Mitglied der Familie der modernen mobilen Kühlboxen von Pro-User Electronics. Mit der Kühlbox von Pro-User Electronics können Sie Ihre Produkte kühlen und einfrieren, während Sie unterwegs sind. Als Bonus haben wir 1 USB-Anschluss eingebaut, über den Sie z.B. Ihr Navigationssystem, Ihr Handy, Ihr Tablet oder ein anderes USB-Gerät mit Strom versorgen oder aufladen können.

Wir haben zahlreiche Maßnahmen zur Qualitätskontrolle ergriffen, um sicherzustellen, dass Ihr Produkt in bestem Zustand ankommt und zu Ihrer Zufriedenheit funktioniert.

WICHTIGE SICHERHEITSHINWEISE



Bitte lesen und befolgen Sie die Sicherheits- und Bedienungsanweisungen sorgfältig. Die Nichtbeachtung dieser Anweisungen kann zu schweren Unfällen mit Sachschäden, schweren oder sogar tödlichen Verletzungen führen. Wenn das Gerät an eine andere Person weitergegeben wird, muss auch diese Anleitung mitgegeben werden.

Pro-User Electronics übernimmt keine Haftung für direkte oder indirekte Schäden, die durch eine fehlerhafte Montage oder einen fehlerhaften Anschluss, eine Verwendung von beschädigten oder veränderten Produkten, eine Verwendung für andere als die beschriebenen Zwecke und insbesondere durch die Nichtbeachtung dieser Anweisungen entstehen.

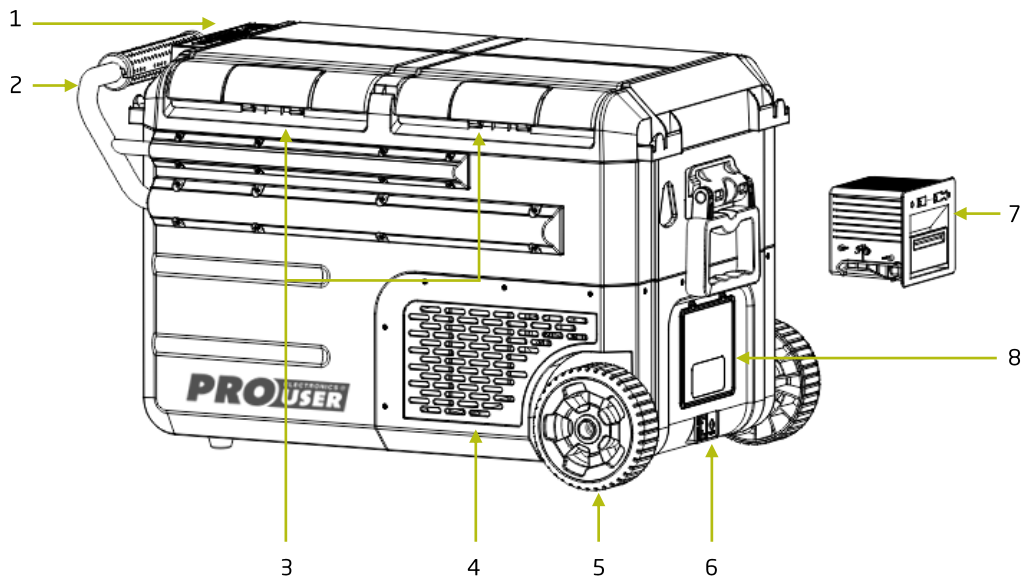
Allgemeines:

- Elektrische Sicherheit: Vergewissern Sie sich, dass die örtliche Ausgangsspannung und Stromkreisfrequenz mit der auf dem Typenschild des Kühlgeräts angegebenen Spannung übereinstimmen.
- Sicherer Anschluss: Stecken Sie den Netzstecker in die richtige 12V/24V Gleichstromversorgung oder schließen Sie die Wechselstromversorgung über den mitgelieferten Adapter an. Verändern Sie die Stecker nicht.
- Elektrische Geräte sind kein Spielzeug. Halten Sie das Produkt von Kindern fern.
- Verwenden Sie das Produkt nur für den in der Bedienungsanleitung beschriebenen Zweck.
- Überprüfen Sie nach dem Öffnen der Verpackung alle Teile auf sichtbare Schäden. Wenn Sie Schäden gefunden haben, wenden Sie sich bitte an das Unternehmen, bei dem Sie das Gerät gekauft haben.
- Dieses Kühlgerät ist nicht für den Gebrauch durch Personen (einschließlich Kinder) mit eingeschränkten körperlichen, sensorischen oder geistigen Fähigkeiten oder mangelnder Erfahrung und Kenntnis bestimmt, es sei denn, sie werden von einer für ihre Sicherheit verantwortlichen Person beaufsichtigt oder in den Gebrauch des Geräts eingewiesen.
- Diese Kühlbox ist für den privaten Gebrauch bestimmt, z. B. für Autos, Wohnwagen, Wohnmobile, Campingplätze und Schiffe.
- Achten Sie beim Aufstellen dieses Kühlgeräts darauf, dass das Netzkabel nicht beschädigt wird.
- Das Gerät muss immer auf einer ebenen, stabilen und trockenen Oberfläche stehen.
- Verwenden und lagern Sie das Gerät immer an einem trockenen Ort.
- Verwenden Sie niemals Zubehör, das nicht vom Hersteller empfohlen wird.
- Das Gerät ist nicht für den gewerblichen Einsatz geeignet.
- Setzen Sie die Kühlbox nicht dem Regen aus.
- Blockieren Sie nicht die Kompressorenlüftung der Kühlbox.
- Bewahren Sie keine Sprengstoffe oder Chemikalien in dem Gerät auf.

PACKUNGSGEHÄUSE

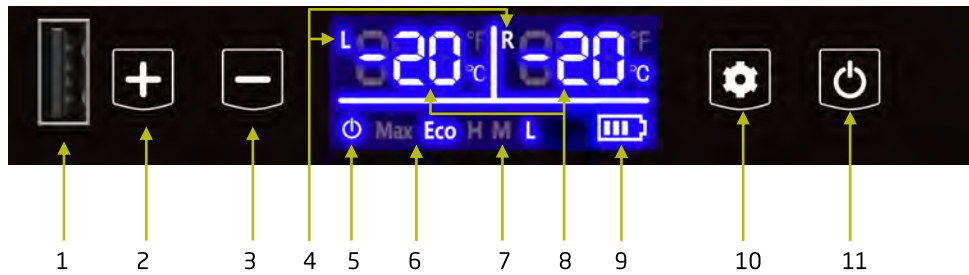
- 1x Kühlbox CoolX 38
- 1x Anschlusskabel 12V/ 24V
- 1x Wechselstromadapter 230V AC
- 1x Gebrauchsanweisung

TECHNISCHE BESCHREIBUNG



- 1) Kontrollanzeige
- 2) Handgriff
- 3) Abdeckungen für Kühl- und Gefrierbereich
- 4) Lüftungsöffnungen
- 5) Rad
- 6) Verbindungspunkt für die Stromversorgung
- 7) Optionale Batterie (separat erhältlich)
- 8) Batteriefach

TECHNISCHE BESCHREIBUNG



- 1) USB-Ausgang
- 2) Taste für Temperatureinstellung nach oben
- 3) Taste zur Temperatureinstellung nach unten
- 4) Anzeige linker oder rechter Teil: L=das große Fach R=das kleine Fach
- 5) Anzeige ein / aus
- 6) Anzeige Max- / Eco-Modus
- 7) Batterieschutz zeigt den gewählten Batterieschutzmodus an (hoch, mittel oder niedrig)
- 8) Aktuelle Temperatur
- 9) Batteriestatus
- 10) Taste für die Einstellungen
- 11) Ein-/Ausschalttaste

TECHNISCHE DATEN

| | |
|-------------------------------|-------------------|
| AC-Eingangsspannung (Adapter) | 100V - 240 V AC |
| Eingang DC Spannung | 12 - 24 V DC |
| Nennstrom DC | 4.8A / 2.4A |
| DC-Sicherung | 15A |
| Leistungsaufnahme | 60W |
| Netto-Kapazität | 38L (25/13L) |
| Klassifizierung Klima | T, ST, N, SN |
| Schaummittel | C5H10 / C-Pentane |
| Schutzklasse | II |
| Kältemittel | R134a |
| Geräuschpegel | ≤ 45 dB |
| Temperaturbereich | -20°C - 10°C |
| Gewicht | 18.5kg |

INSTALLATION & BETRIEB

Bitte lassen Sie das Produkt 10 Stunden lang aufrecht stehen, bevor Sie es benutzen.

- 1) Stellen Sie sicher, dass das Gerät stabil auf der Oberfläche steht.
- 2) Stecken Sie 1 der mitgelieferten Kabel (12V/24V oder Adapter 230V AC) in den Stromanschluss der Kühlbox.
- 3) Stecken Sie die andere Seite des mitgelieferten Kabels in die 12V/24V Versorgung oder in die 230V AC Steckdose (Adapter).

Die Kühlbox ist nun einsatzbereit und kann eingeschaltet werden. Damit die Kühlbox zu Ihrer Zufriedenheit funktioniert, befolgen Sie bitte diese Schritte:

Ein- und Ausschalten

Drücken Sie 5 Sekunden lang, um die Kühlbox ein- und auszuschalten.

Hinweis: Nach dem Ausschalten und Wiedereinschalten verfügt der Kompressor über einen Verzögerungsschutz (3 Minuten).

Temperatur-Einstellungen

Drücken Sie kurz abwechselnd die Tasten , und die eingestellten Temperaturwerte für große und kleine Boxen blinken entsprechend. Drücken Sie dann die Tasten + oder -, um den eingestellten Temperaturwert zu verändern. Wenn Sie keine Taste drücken, wird der eingestellte Temperaturwert nach 5 Sekunden Blinken gespeichert.

Allgemeine Einstellungen

Kurz drücken und °F blinkt. Wiederholt drücken und °F, °C, MAX, ECO, H, M und L blinken abwechselnd, um den Einstellstatus der Temperatureinheit und der Kompressordrehzahl aufzurufen. Wenn das Blinken des entsprechenden Parameters aufhört, speichert das Kühlgerät den eingestellten Wert des Parameters.

Erklärung der Parameter:

°F: Temperaturanzeige in Fahrenheit

MAX: Systemleistungsmodus

°C: Celsius-Temperaturanzeige

ECO: Energiesparmodus des Systems

L / M / H: Schutzstufe der Batteriespannung

Die Batterieschutzfunktion verhindert, dass die Fahrzeug- oder Schiffsbatterie entladen wird:

| Schutz der Batteriespannung | 12V Stop | 12V Start | 24V Stop | 24 Start |
|-----------------------------|-----------------|-----------------|-----------------|-----------------|
| H | $11.7 \pm 0.3V$ | $12.7 \pm 0.3V$ | $24.6 \pm 0.3V$ | $26.0 \pm 0.3V$ |
| M | $10.7 \pm 0.3V$ | $11.7 \pm 0.3V$ | $22.6 \pm 0.3V$ | $24.0 \pm 0.3V$ |
| L | $10.2 \pm 0.3V$ | $11.2 \pm 0.3V$ | $21.6 \pm 0.3V$ | $23.0 \pm 0.3V$ |

INSTALLATION & BETRIEB

Wichtige Hinweise:

Stromausfallspeicherfunktion:

Wenn die Stromversorgung ausgeschaltet wird, speichert das Kühlgerät die vor der Unterbrechung eingestellte Temperatur. Wenn die Stromversorgung wiederhergestellt ist, arbeitet das Kühlgerät direkt mit der Einstellung vor der Unterbrechung

Anleitung für die Temperatureinstellungsfunktion:

Die Temperatur von großen und kleinen Boxen kann separat eingestellt werden. Die Temperatureinstellung für die kleine Box kann nur gleich oder niedriger als die Temperatur der großen Box sein. Wenn die Temperatur der kleinen Box höher ist als die der großen Box, wird die Temperatur der kleinen Box automatisch auf die gleiche Temperatur wie die der großen Box eingestellt.

Wenn die große Box in Betrieb ist, wird das Zeichen L angezeigt. Wenn die große Box die eingestellte Temperatur erreicht, verschwindet das Zeichen L. Wenn die kleine Box in Betrieb ist, wird das Zeichen R angezeigt. Erreicht die kleine Box die eingestellte Temperatur, verschwindet das Zeichen R.

FEHLERSUCHE

Wenn die Kühlbox nicht richtig funktioniert, gibt es mehrere Ursachen, die überprüft werden können:

Die Kühlbox funktioniert nicht

- Prüfen Sie, ob die Stromversorgung richtig angeschlossen ist.
- Prüfen Sie, ob die Lüftungsöffnungen nicht blockiert sind.
- Prüfen Sie, ob der Netzschalter eingeschaltet ist.

Die Kühlbox gibt ein ungewöhnliches

- Prüfen Sie, ob die Kühlbox während des Transports gesichert ist.
- Prüfen Sie, ob die Kühlbox stabil auf dem Boden steht.

Die Kühlbox hat eine schlechte Leistung

- Prüfen Sie, ob zu viele Lebensmittel in der Kühlbox gelagert sind, so dass der Luftstrom nicht gleichmäßig ist.
- Prüfen Sie, ob die Tür richtig geschlossen ist (beim Schließen ist ein "Klick" zu hören).
- Prüfen Sie, ob die Türdichtung beschädigt oder verformt ist.
- Prüfen Sie, ob die Lüftungsöffnungen nicht blockiert sind.
- Prüfen Sie, ob die Kühlbox direktem Sonnenlicht oder einer anderen Wärmequelle in der Nähe ausgesetzt ist. Check that the temperature is set to the correct value.
- Prüfen Sie, ob die Temperatur auf den richtigen Wert eingestellt ist.

FEHLERSUCHE

Außerdem gibt es Fehlercodes für einige Störungen, die gegebenenfalls auf dem Display angezeigt werden:

| Fehlercode | Problem | Lösungen |
|------------|---|--|
| Er0 | Kurzschluss des Temperatursensors | Kontakt Pro-User Electronics |
| Er1 | Ausfall des Batterieschutzes | Schließen Sie die Kühlbox an eine geeignete Stromversorgung an. |
| Er2 | Ausfall des Gebläses | Kontakt Pro-User Electronics |
| Er3 | Ausfall des Kompressors (Startfehler des Kompressors) | 1) Stromzufuhr unterbrechen 2) 30 Minuten lang warten 3) Schließen Sie die Stromversorgung an und schalten Sie die Kühlbox ein |
| Er4 | Ausfall der Kompressorgeschwindigkeit (die Geschwindigkeit des Kompressors entspricht nicht den eingestellten Anforderungen) | 1) Speisen/Getränke entfernen, wenn die Kühlbox zu voll ist 2) Temperatur etwas höher stellen |
| Er5 | Überhitzungsalarm (Temperatur zu hoch) | 1) Temperatur etwas höher stellen 2) Die Kühlbox an einen gut belüfteten Ort stellen 3) Lassen Sie den Kompressor 10 Minuten lang abkühlen 4) Stromversorgung anschließen und die Kühlbox einschalten |
| Er9 | Unterbrechung des Temperatursensors | Kontakt Pro-User Electronics |

WARTUNG

Reinigungsmethode:

Schalten Sie vor der Reinigung die Stromversorgung ab.
Reinigen Sie die Innen- und Außenflächen des Geräts mit einem feuchten Tuch. Falls erforderlich, reinigen Sie es mit einem neutralen Reinigungsmittel. Trocknen Sie nach der Reinigung immer alle nassen Oberflächen mit einem trockenen Tuch ab.
Verwenden Sie niemals scharfe oder scheuernde Produkte zur Reinigung der Kühlbox.
Verhindern Sie, dass Wasser in den Kühler eindringt. Tauchen Sie keinen Teil der Kühlbox in Wasser oder andere Flüssigkeiten ein.

Wartung von Kunststoffteilen:

Pflegen Sie die Türdichtungen ordnungsgemäß, reinigen Sie die Kunststoffteile regelmäßig und vermeiden Sie starke Stöße, wenn Sie die Kühlbox benutzen.

UMWELT



Elektroaltgeräte sollten nicht mit dem Hausmüll entsorgt werden. Bitte recyceln Sie sie dort, wo es entsprechende Einrichtungen gibt. Erkundigen Sie sich bei Ihrer örtlichen Behörde oder Ihrem Händler nach Recycling-Tipps.

GARANTIE

Pro-User Electronics gewährt dem Erstkäufer für dieses Produkt eine Garantie von 3 Jahren ab dem Kaufdatum. Die Garantie ist nicht übertragbar. Die Garantie deckt nur Verarbeitungs- und Materialfehler ab. Um Garantieleistungen in Anspruch zu nehmen, senden Sie das Gerät bitte zusammen mit dem Kaufbeleg an den Ort des Kaufs oder an einen autorisierten Pro-User Electronics-Händler zurück. Die Garantie erlischt, wenn das Produkt beschädigt oder nicht wie in diesem Handbuch beschrieben verwendet wurde. Die Garantie ist nichtig, wenn eine nicht autorisierte Reparatur durchgeführt wurde. Pro-User Electronics übernimmt keine weiteren ausdrücklichen oder stillschweigenden Garantien. Pro-User Electronics ist nur für die Reparatur oder den Ersatz des defekten Produkts verantwortlich und haftet nicht für Folgeschäden oder Unannehmlichkeiten, die durch den Defekt verursacht werden.

Kontaktinformationen:

Tradekar Benelux BV
Ohmweg 1
4104 BM Culemborg
Niederlande
+31(0)345470990
Info@tradekar.com

Pro-User Electronics ist Teil des Tradekar House of Leisure Brands

WWW.PRO-USER.COM



Lees deze handleiding voordat u dit product gebruikt.

INHOUDSOPGAVE

| | |
|------------------------------------|------|
| Inleiding | P.19 |
| Belangrijke veiligheidsinstructies | P.19 |
| Inhoud van de verpakking | P.20 |
| Technische omschrijving | P.20 |
| Technische specificaties | P.21 |
| Installatie en bediening | P.22 |
| Problemen oplossen | P.23 |
| Onderhoud | P.24 |
| Milieu | P.25 |
| Garantie | P.25 |

INLEIDING

De CoolX 38 koelbox is lid van Pro-User Electronics' familie van geavanceerde mobiele koelboxen. Met uw Pro-User Electronics koelbox kunt u uw producten onderweg koelen en vriezen. Als bonus hebben we 1 USB-poort opgenomen voor het voeden of opladen van bijvoorbeeld uw navigatiesysteem, mobiele telefoon, tablet of een ander USB-apparaat.

Wij hebben talrijke maatregelen genomen voor kwaliteitscontrole om ervoor te zorgen dat uw product in topconditie aankomt en naar tevredenheid zal presteren.

BELANGRIJKE VEILIGHEIDSLINSTRUCTIES



Lees en volg de veiligheids- en bedieningsinstructies zorgvuldig. Het niet opvolgen van deze instructies kan leiden tot een ernstig ongeluk, inclusief materiële schade, ernstig of zelfs dodelijk letsel. Als het apparaat aan een ander persoon wordt doorgegeven, moet ook deze handleiding worden meegegeven.

Pro-User Electronics aanvaardt geen aansprakelijkheid voor directe of indirecte schade veroorzaakt door foutieve montage of aansluiting, gebruik van beschadigde of gewijzigde producten, gebruik voor andere doeleinden dan beschreven en veroorzaakt door het niet opvolgen van deze instructies.

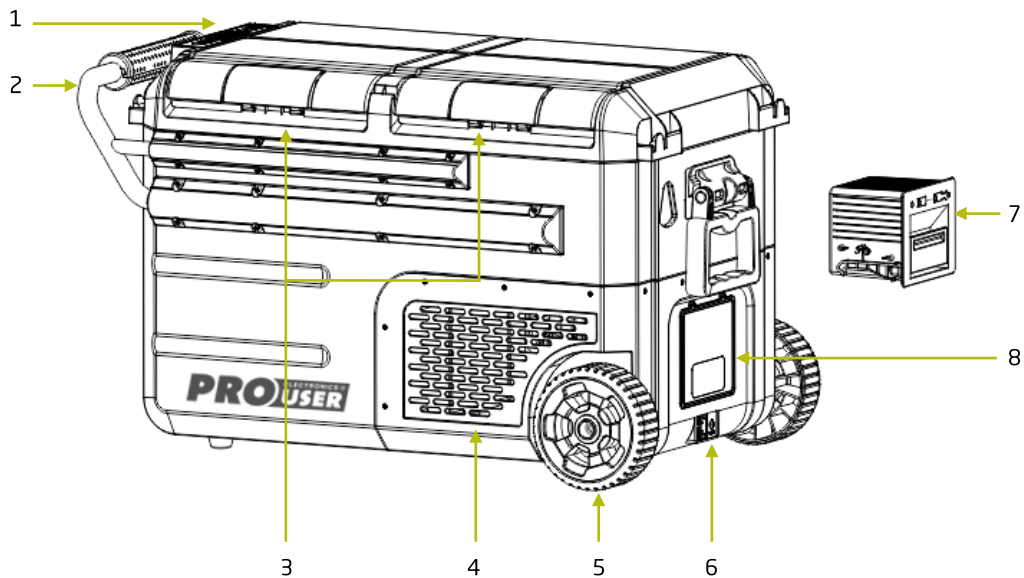
Algemeen:

- Elektrische veiligheid: Zorg ervoor dat uw lokale uitgangsspanning en circuitfrequentie overeenkomen met de spanning zoals aangegeven op het label van de koeler.
- Veilige aansluiting: Steek de stekker in de juiste 12V/24V gelijkstroomvoeding of sluit de wisselstroomvoeding aan via de meegeleverde adapter. Wijzig de stekkers niet.
- Elektrische apparaten zijn geen speelgoed. Houd het product uit de buurt van kinderen.
- Gebruik het product alleen zoals bedoeld en voor de in de handleiding beschreven doeleinden.
- Onderzoek na het openen van de verpakking alle onderdelen op zichtbare schade. Als u schade heeft gevonden, neem dan contact op met het bedrijf waar u dit apparaat heeft gekocht.
- Deze koelbox is niet bedoeld voor gebruik door personen (inclusief kinderen) met verminderde fysieke, zintuiglijke of mentale capaciteiten, of gebrek aan ervaring en kennis, tenzij zij onder toezicht staan of instructies hebben gekregen betreffende het gebruik van dit apparaat door een persoon die verantwoordelijk is voor hun veiligheid.
- Deze koeler is bedoeld voor particulier gebruik voor toepassingen zoals: auto's, caravans, campers, campings & schepen.
- Let er bij het plaatsen van dit koelapparaat op dat het voedingssnoer niet beschadigd is.
- Het apparaat moet altijd op een vlakke, stabiele en droge ondergrond staan.
- Gebruik en bewaar het apparaat altijd op een droge plaats.
- Gebruik nooit accessoires die niet door de fabrikant worden aanbevolen.
- Het apparaat is niet geschikt voor commercieel gebruik.
- Stel de koeler niet bloot aan regen.
- Blokkeer de ventilatieopening van de compressor niet. Bewaar geen explosieven of chemicaliën in het apparaat.

INHOUD VAN DE VERPAKKING

- 1x Koelbox CoolX 38
- 1x Aansluitkabel 12V/ 24V
- 1x AC adapter 230V AC
- 1x Gebruiksaanwijzing

TECHNISCHE OMSCHRIJVING



- 1) Display
- 2) Hangreep
- 3) Afdekkleppen voor koel- en vriesgedeeltes
- 4) Ventilatiooster
- 5) Wiel
- 6) Aansluitpunt voor stroomvoorziening
- 7) Optionele batterij (los verkrijgbaar)
- 8) Batterij ruimte

TECHNISCHE OMSCHRIJVING

- 1) USB-uitgang
- 2) Temperatuur insteltoets omhoog
- 3) Temperatuur insteltoets omlaag
- 4) Aanduiding links of rechts: L=het grote compartiment R=het kleine compartiment
- 5) Aanduiding aan/uit
- 6) Aanduiding max / eco modus
- 7) Batterijbescherming geeft de geselecteerde batterijbeschermingsmodus aan (hoog, gemiddeld of laag)
- 8) Huidige temperatuur
- 9) Batterijniveau
- 10) Instellingen knop
- 11) Aan/uit-knop

TECHNISCHE SPECIFICATIES

| | |
|------------------------------|-------------------|
| AC ingangsspanning (adapter) | 100V - 240 V AC |
| DC ingangsspanning | 12 - 24 V DC |
| Nominale stroom | 4.8A / 2.4A |
| DC Zekering | 15A |
| Stroomverbruik | 60W |
| Netto inhoud | 38L (25/13L) |
| Classificatie klimaat | T, ST, N, SN |
| Schuimmiddel | C5H10 / C-Pentane |
| Beschermende klasse | II |
| Koelmiddel | R134a |
| Geluidsniveau | ≤ 45 dB |
| Temperatuurbereik | -20°C - 10°C |
| Gewicht | 18.5kg |


INSTALLATIE & BEDIENING

Laat het product 10 uur rechtop staan voordat u het gebruikt.

- 1) Zorg ervoor dat het apparaat stabiel op het oppervlak staat.
- 2) Steek 1 van de meegeleverde kabels (12V/24V of adapter 230V AC) in het stroomaansluitpunt van de koelbox.
- 3) Steek de andere kant van de bijgeleverde kabels in de 12V/24V voeding of in het 230V AC stopcontact (adapter).


De koelbox is nu klaar voor gebruik en kan ingeschakeld worden. Volg deze stappen om de koelbox naar tevredenheid te laten functioneren:

In- en uitschakelen



Druk  gedurende 5 seconden om de koeler aan/uit te zetten.

Opmerking: Na het uitschakelen en opnieuw opstarten heeft de compressor een vertraging-beveiliging (3 minuten).

Temperatuurinstellingen

Druk achtereenvolgens kort op  en de ingestelde temperatuurwaarden voor de grote en kleine boxen zullen overeenkomstig knipperen. Druk vervolgens op de toetsen + of - om de ingestelde temperatuurwaarde aan te passen. Als u niet op een toets drukt, wordt de ingestelde temperatuurwaarde na 5 seconden knipperen opgeslagen.

Algemene instellingen

Druk kort op  en °F zal gaan knipperen. Druk herhaaldelijk op  en °F, °C, MAX, ECO, H, M en L knipperen achtereenvolgens om toegang te krijgen tot de instellingstoestand van de temperatuureenheid en de compressorsnelheid. Nadat het knipperen van de betreffende parameter stopt, slaat de koeler de ingestelde waarde van de parameter op.

Uitleg van de parameters:

°F: Fahrenheit temperatuurweergave MAX: Krachtige modus

°C: Celsius temperatuurweergave ECO: Energiebesparende modus

L / M / H: Niveau batterijspanningsbescherming

De batterijbeschermingsfunctie voorkomt dat de voertuig- of scheepsaccu leegloopt:

| Batterijspanningsbeveiliging | 12V Stop | 12V Start | 24V Stop | 24 Start |
|------------------------------|-------------|-------------|-------------|-------------|
| H | 11.7 ± 0.3V | 12.7 ± 0.3V | 24.6 ± 0.3V | 26.0 ± 0.3V |
| M | 10.7 ± 0.3V | 11.7 ± 0.3V | 22.6 ± 0.3V | 24.0 ± 0.3V |
| L | 10.2 ± 0.3V | 11.2 ± 0.3V | 21.6 ± 0.3V | 23.0 ± 0.3V |

INSTALLATIE & BEDIENING

Belangrijke opmerkingen:

Geheugenfunctie voor stroomuitval:

Wanneer de voeding wordt uitgeschakeld, onthoudt de koeler de ingestelde temperatuur van voor de onderbreking. Nadat de stroomvoorziening is hersteld, zal de koeler direct werken op de instelling van voor de onderbreking.

Instructie voor temperatuur instellingsfunctie:

De temperatuur van grote en de kleine box kan afzonderlijk worden ingesteld. De temperatuurinstelling voor de kleine box kan alleen gelijk of lager zijn dan de temperatuur van de grote box. Als de temperatuur van de kleine box hoger is dan die van de grote box, wordt de temperatuur van de kleine box automatisch aangepast aan dezelfde temperatuur als die van de grote box.

Wanneer de grote box in werking is, wordt het teken L weergegeven. Als de grote box de ingestelde temperatuur bereikt, verdwijnt het teken L. Wanneer de kleine box in werking is, wordt het teken R weergegeven. Als de kleine box de ingestelde temperatuur bereikt, verdwijnt het teken R.

PROBLEMEN OPLOSSEN

Als de koelbox niet goed werkt, zijn er verschillende oorzaken die kunnen worden gecontroleerd:

De koelbox werkt niet

- Controleer of de voeding correct is aangesloten.
- Controleer of de ventilatieopeningen niet geblokkeerd zijn.
- Controleer of de stroomschakelaar is ingeschakeld.

Er komt een abnormaal geluid uit de koelbox

- Controleer of de koeler tijdens het transport beveiligd is.
- Controleer of de koeler stabiel op het oppervlak staat.

De koelbox presteert slecht

- Controleer of er veel voedsel in de koelbox is opgeslagen, zodat de luchtstroom niet soepel verloopt.
- Controleer of de kleppen goed gesloten zijn (bij het sluiten hoort u een "klik").
- Controleer of de deurafdichting beschadigd of vervormd is.
- Controleer of de ventilatieopeningen niet geblokkeerd zijn.
- Controleer of de koeler blootstaat aan direct zonlicht of een andere warmtebron in de buurt.
- Controleer of de temperatuur op de juiste waarde is ingesteld.

PROBLEMEN OPLOSSEN

Ook zijn er foutcodes voor sommige storingen die op het display verschijnen wanneer dat van toepassing is:

| Foutcode | Probleem | Oplossingen |
|----------|---|---|
| Er0 | Kortsluiting in de temperatuursensor | Contacteer Pro-User Electronics |
| Er1 | Batterijbeveiliging in werking | Sluit de koelbox aan op een geschikte voeding |
| Er2 | Ventilatorstoring | Contacteer Pro-User Electronics |
| Er3 | Compressorstoring (opstartfout van de compressor) | 1) Koppel de voeding los 2) Wacht 30 minuten 3) Sluit de voeding opnieuw aan en zet de koelbox aan |
| Er4 | Compressor toerental storing (compressor toerental voldoet niet aan de ingestelde eisen) | 1) Verwijder eten/drinken als de koeler te vol is 2) Zet de temperatuur iets hoger |
| Er5 | Oververhittingsalarm (temperatuur te hoog) | 1) Koppel de voeding los 2) Verplaats de koeler naar een goed geventileerde ruimte 3) Laat de compressor 10 minuten afkoelen 4) Sluit de voeding opnieuw aan en zet de koelbox aan |
| Er9 | Onderbreking Temperatuursensor | Contacteer Pro-User Electronics |

ONDERHOUD

Reinigingsmethode:

Voordat u het apparaat reinigt, moet u de voeding uitschakelen.

Reinig de binnen- en buitenkant met een vochtige doek. Reinig het indien nodig met een neutraal reinigingsmiddel. Maak na het schoonmaken alle natte oppervlakken droog met een droge doek. Gebruik nooit scherpe of schurende producten om de koelbox te reinigen.

Voorkom dat er water in de koelbox komt. Dompel geen enkel deel van de koelbox onder in water of andere vloeistoffen.

Onderhoud van plastic onderdelen:

Onderhoud de deurafdichtingen goed, reinig de kunststof onderdelen regelmatig en vermijd sterke vervormingen bij gebruik.

MILIEU



Afgedankte elektrische producten mogen niet met het huishoudelijk afval worden weggegooid. Gelieve te recyclen waar faciliteiten bestaan. Neem contact op met uw gemeente of winkelier voor advies over recycling.

GARANTIE

Pro-User Electronics garandeert dit product voor een periode van 3 jaar vanaf de datum van aankoop aan de oorspronkelijke koper. De garantie is niet overdraagbaar. De garantie dekt alleen fabricage- en materiaalfouten. Voor service onder de garantie dient u het apparaat samen met uw aankoopbewijs terug te sturen naar de plaats van aankoop of een erkende Pro-User Electronics dealer. De garantie vervalt indien het product is beschadigd of niet is gebruikt zoals beschreven in deze handleiding. De garantie vervalt indien een niet-geautoriseerde reparatie is uitgevoerd. Pro-User Electronics geeft geen andere expliciete of impliciete garantie. Pro-User Electronics is alleen verantwoordelijk voor reparatie of vervanging van het defecte product en is niet verantwoordelijk voor gevolgschade of ongemak veroorzaakt door het defect.

Contactgegevens:

Tradekar Benelux BV
Ohmweg 1
4104 BM Culemborg
Nederland
+31(0)345470990
Info@tradekar.com

Pro-User Electronics is onderdeel van Tradekar House of Leisure Brands.

WWW.PRO-USER.COM



Lisez ce manuel avant d'utiliser ce produit.

CONTENU

| | |
|--------------------------------------|------|
| Introduction | P.27 |
| Instructions de sécurité importantes | P.27 |
| Contenu de l'emballage | P.28 |
| Description technique | P.28 |
| Spécifications techniques | P.29 |
| Installation & fonctionnement | P.30 |
| Dépannage | P.31 |
| Maintenance | P.32 |
| Environnement | P.33 |
| Garantie | P.33 |

INTRODUCTION

La glacière CoolX 38 fait partie de la famille des glacières mobiles de pointe de Pro-User Electronics. Votre glacière Pro-User Electronics vous permet de refroidir et de congeler vos produits pendant vos déplacements. En prime, nous avons inclus un port USB pour alimenter ou charger, par exemple, votre système de navigation, votre téléphone portable, votre tablette ou tout autre appareil USB.

Nous avons pris de nombreuses mesures de contrôle de la qualité afin de garantir que votre produit arrive en parfait état et qu'il fonctionnera à votre satisfaction.

INSTRUCTIONS DE SÉCURITÉ IMPORTANTES



Veillez lire attentivement et suivre les instructions de sécurité et d'utilisation. Le non-respect de ces instructions peut entraîner un accident grave, y compris des dommages matériels, des blessures graves, voire mortelles. Si l'appareil est transmis à une autre personne, ce manuel doit également l'accompagner.

Pro-User Electronics décline toute responsabilité pour les dommages directs ou indirects causés par un montage ou un raccordement défectueux, une utilisation de produits endommagés ou modifiés, une utilisation à des fins autres que celles décrites et surtout causés par le non-respect de ces instructions.

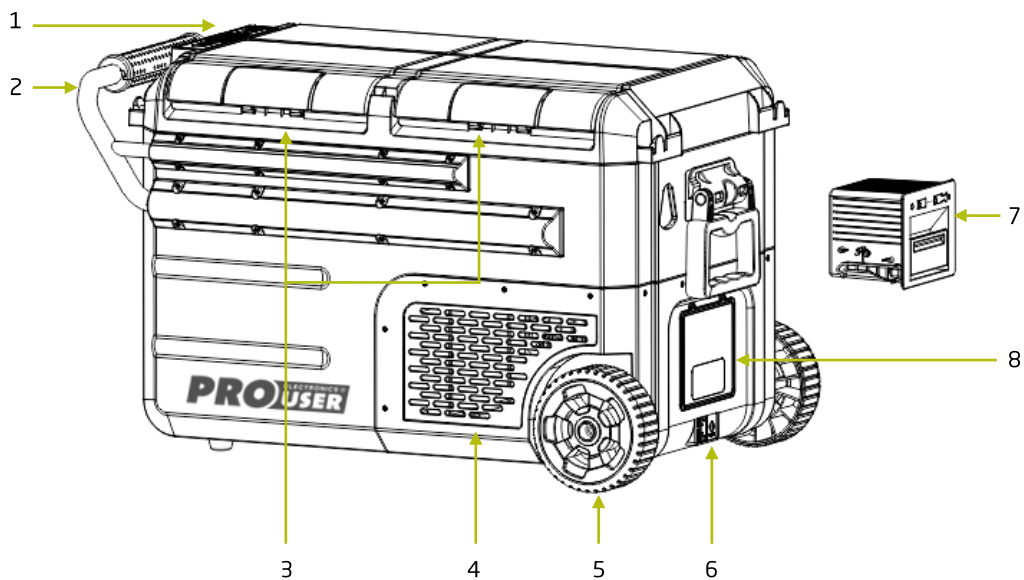
Généralités :

- Sécurité électrique : Assurez-vous que la tension de sortie locale et la fréquence du circuit correspondent à la tension indiquée sur l'étiquette du glacière.
- Connexion sécurisée : Insérez la fiche d'alimentation dans le bloc d'alimentation 12V/24V DC approprié ou connectez le bloc d'alimentation AC à l'aide de l'adaptateur fourni. Ne modifiez pas les fiches.
- Les appareils électriques ne sont pas des jouets. Gardez le produit hors de portée des enfants.
- N'utilisez le produit qu'aux fins prévues et décrites dans le manuel
- Après avoir ouvert l'emballage, examinez toutes les pièces pour vérifier qu'elles ne présentent pas de dommages visibles. Si vous constatez des dommages, veuillez contacter la société auprès de laquelle vous avez acheté cet appareil.
- Cette glacière n'est pas destinée à être utilisée par des personnes (y compris des enfants) dont les capacités physiques, sensorielles ou mentales sont réduites, ou qui manquent d'expérience et de connaissances, à moins qu'une personne responsable de leur sécurité ne les ait surveillées ou leur ait donné des instructions concernant l'utilisation de l'appareil.
- Cette glacière est destinée à un usage privé pour des applications telles que : voitures, caravanes, camping-cars, campings et bateaux.
- Lorsque vous placez cet appareil de réfrigération, veillez à ce que le cordon d'alimentation ne soit pas endommagé.
- L'appareil doit toujours être placé sur une surface plane, stable et sèche.
- Utilisez et stockez toujours l'appareil dans un endroit sec.
- N'utilisez jamais d'accessoires non recommandés par le fabricant.
- L'appareil ne convient pas à un usage commercial.
- Ne pas exposer la glacière à la pluie.
- Ne pas obstruer la ventilation du compresseur de la glacière.
- Ne pas conserver d'explosifs ou de produits chimiques dans l'appareil.

CONTENU DE L'EMBALLAGE

- 1x Glacière à compresseur portable CoolX 38
- 1x Câble de connexion 12V/ 24V
- 1x Adaptateur 230V AC
- 1x Mode d'emploi

DESCRIPTION TECHNIQUE



- 1) Écran de controle
- 2) Poignée de tirage
- 3) Couverts pour les zones de réfrigération et de congélation
- 4) Ouvertures d'aération
- 5) Roue
- 6) Point de connexion de l'alimentation électrique
- 7) Batterie en option (vendue séparément)
- 8) Compartiment de la batterie

DESCRIPTION TECHNIQUE



- 1) Sortie USB
- 2) Bouton de réglage de la température vers le haut
- 3) Bouton de réglage de la température vers le bas
- 4) Indication partie gauche ou droite : L=le grand compartiment R=le petit compartiment
- 5) Indication marche / arrêt
- 6) Indication mode max / eco
- 7) Protection de la batterie indique le mode de protection de la batterie sélectionné (haut, moyen ou bas)
- 8) Température actuelle
- 9) Niveau de la batterie
- 10) Bouton de réglage
- 11) Bouton de mise sous tension / hors tension

SPÉCIFICATIONS TECHNIQUES

| | |
|----------------------------------|-------------------|
| Tension d'entrée AC (adaptateur) | 100V - 240 V AC |
| Tension d'entrée DC | 12 - 24 V DC |
| Courant nominal DC | 4.8A / 2.4A |
| Fusible DC | 15A |
| Consommation électrique | 60W |
| Capacité nette | 38L (25/13L) |
| Classification Climat | T, ST, N, SN |
| Agent moussant | C5H10 / C-Pentane |
| Classe de protection | II |
| Réfrigérant | R134a |
| Niveau sonore | ≤ 45 dB |
| Plage de température | -20°C - 10°C |
| Poids | 18.5kg |

INSTALLATION & FONCTIONNEMENT

Laissez le produit en position verticale pendant 10 heures avant de l'utiliser.

- 1) Assurez-vous que l'appareil est stable sur la surface.
- 2) Insérez 1 des câbles fournis (12V/24V ou adaptateur 230V AC) dans le point de connexion électrique du glacier.
- 3) Insérez l'autre côté des câbles fournis dans l'alimentation 12V/24V ou dans la prise 230V AC (adaptateur).


La glacière est maintenant prête à l'emploi et peut être mise en marche. Pour que la glacière fonctionne de manière satisfaisante, veuillez suivre les étapes suivantes :

Allumer et éteindre



Appuyez sur  pendant 5 secondes pour allumer/éteindre le glacier.

Remarque : après l'arrêt et le redémarrage, le compresseur dispose d'une protection retardée (3 minutes).

Réglages de température

Appuyez brièvement sur  à tour de rôle, et les valeurs de température réglées pour les grandes et les petites boîtes clignoteront en conséquence. Appuyez ensuite sur les touches + ou - pour ajuster la valeur de la température réglée. Si vous n'appuyez sur aucune touche, la valeur de la température réglée sera sauvegardée après avoir clignoté pendant 5 secondes.

Paramètres généraux

Appuyez brièvement sur  et °F clignotera. Appuyez plusieurs fois sur  et °F, °C, MAX, ECO, H, M et L clignoteront tour à tour pour accéder à l'état de réglage de l'unité de température et de la vitesse du compresseur. Lorsque le clignotement du paramètre correspondant s'arrête, le refroidisseur enregistre la valeur réglée du paramètre.

Explication des paramètres :

°F: affichage de la température en degrés Fahrenheit MAX: mode puissant du système

°C: Affichage de la température en degrés Celsius ECO: mode d'économie d'énergie

L / M / H: Niveau de protection de la tension de la batterie

La fonction de protection de la batterie empêche la batterie du véhicule ou la batterie marine de se vider :

| Protection de la tension de la batterie | 12V Stop | 12V Start | 24V Stop | 24 Start |
|---|-------------|-------------|-------------|-------------|
| H | 11.7 ± 0.3V | 12.7 ± 0.3V | 24.6 ± 0.3V | 26.0 ± 0.3V |
| M | 10.7 ± 0.3V | 11.7 ± 0.3V | 22.6 ± 0.3V | 24.0 ± 0.3V |
| L | 10.2 ± 0.3V | 11.2 ± 0.3V | 21.6 ± 0.3V | 23.0 ± 0.3V |

INSTALLATION & FONCTIONNEMENT

Remarques importantes:

Fonction de mémorisation en cas de coupure de courant:

Lorsque l'alimentation électrique est coupée, le refroidisseur se souvient de la température réglée avant la panne. Après le rétablissement de l'alimentation électrique, le refroidisseur fonctionne directement à la température réglée avant la coupure.

Instructions pour la fonction de réglage de la température:

La température des grandes et des petites boîtes peut être réglée séparément. Le réglage de la température de la petite boîte ne peut être qu'identique ou inférieur à la température de la grande boîte. Si la température de la petite boîte est supérieure à celle de la grande boîte, la température de la petite boîte sera automatiquement ajustée à la même température que celle de la grande boîte.

Lorsque la grande boîte fonctionne, le caractère L s'affiche. Si la grande boîte atteint la température programmée, le caractère L disparaît. Lorsque la petite boîte fonctionne, le caractère R s'affiche. Si la petite boîte atteint la température de consigne, le caractère R disparaît.

DÉPANNAGE

.Si la glacière ne fonctionne pas correctement, plusieurs causes peuvent être vérifiées :

La glacière ne fonctionne pas

- Vérifier que l'alimentation électrique est correctement connectée.
- Vérifier que les orifices de ventilation ne sont pas obstrués.
- Vérifier que l'interrupteur d'alimentation est activé.

La glacière émet un bruit anormal.

- Vérifier si la glacière est bien fixée pendant le transport.
- Vérifier si la glacière est stable sur la surface.

La glacière fonctionne mal

- Vérifiez si la quantité d'aliments stockés dans la glacière est trop importante, de sorte que le flux d'air n'est pas régulier.
- Vérifier si la porte est correctement fermée (un "clic" se fait entendre à la fermeture).
- Vérifier si le joint de la porte est endommagé ou déformé.
- Vérifier que les orifices d'aération ne sont pas obstrués.
- Vérifier si la glacière est exposée à la lumière directe du soleil ou à toute autre source de chaleur à proximité.
- Vérifier que la température est réglée sur la valeur correcte.

DÉPANNAGE

En outre, certains défauts sont accompagnés de codes d'erreur qui s'affichent à l'écran le cas échéant:

| Code d'erreur | Problème | Solutions |
|---------------|---|---|
| Er0 | Court-circuit du capteur de température | Contacter Pro-User Electronics |
| Er1 | Défaut de protection de la batterie | Connecter la glacière à une alimentation électrique appropriée |
| Er2 | Défaillance du ventilateur | Contacter Pro-User Electronics |
| Er3 | Défaillance du compresseur (erreur de démarrage du compresseur) | 1) Débrancher l'alimentation électrique 2) Attendre 30 minutes 3) Brancher l'alimentation électrique et mettre la glacière en marche |
| Er4 | Défaillance de la vitesse du compresseur (la vitesse du compresseur ne répond pas aux exigences définies) | 1) Retirer les aliments/boissons si la glacière est trop pleine 2) Augmenter légèrement la température |
| Er5 | Alarme de surchauffe (température trop élevée) | 1) Débrancher l'alimentation électrique 2) Déplacer la glacière dans un endroit bien ventilé. 3) Laisser le compresseur refroidir pendant 10 minutes 4) Brancher l'alimentation électrique |
| Er9 | Déconnexion du capteur température | Contacter Pro-User Electronics |

MAINTENANCE

Méthode de nettoyage :

Avant de procéder au nettoyage, débranchez l'alimentation électrique. Nettoyez les surfaces internes et externes à l'aide d'un chiffon humide. Si nécessaire, nettoyez-le avec un détergent neutre. Après le nettoyage, séchez toujours toutes les surfaces humides avec un chiffon sec. Ne jamais utiliser de produits tranchants ou abrasifs pour nettoyer la fontaine. Empêchez l'eau de pénétrer dans la glacière. N'immergez aucune partie de la fontaine dans l'eau ou dans d'autres liquides.

Entretien des pièces en plastique :

Entretenez correctement les joints de la porte, nettoyez fréquemment les pièces en plastique et évitez les chocs violents lorsque vous utilisez la glacière.

ENVIRONNEMENT



Les déchets de produits électriques ne doivent pas être jetés avec les ordures ménagères. Il convient de les recycler là où il existe des installations à cet effet. Renseignez-vous auprès des autorités locales ou de votre revendeur pour obtenir des conseils en matière de recyclage.

GARANTIE

Pro-User Electronics garantit ce produit pour une période de 2 ans à compter de la date d'achat à l'acheteur original. La garantie n'est pas transférable. La garantie couvre uniquement les défauts de fabrication et de matériaux. Pour obtenir un service de garantie, veuillez retourner l'appareil au lieu d'achat ou au revendeur agréé de Pro-User Electronics, accompagné de votre preuve d'achat. La garantie est annulée si le produit a été endommagé ou n'a pas été utilisé comme décrit dans ce manuel. La garantie est annulée si une réparation non autorisée a été effectuée. Pro-User Electronics n'offre aucune autre garantie, explicite ou implicite. Pro-User Electronics n'est responsable que de la réparation ou du remplacement du produit défectueux et n'est pas responsable des dommages indirects ou des inconvénients causés par le défaut.

Informations de contact :

Tradekar Benelux BV
Ohmweg 1
4104 BM Culemborg
Les Pays-Bas
+31(0)345470990
Info@tradekar.com

Pro-User Electronics fait partie de Tradekar House of Leisure Brands.

WWW.PRO-USER.COM



PRO ELECTRONICS® **USER**