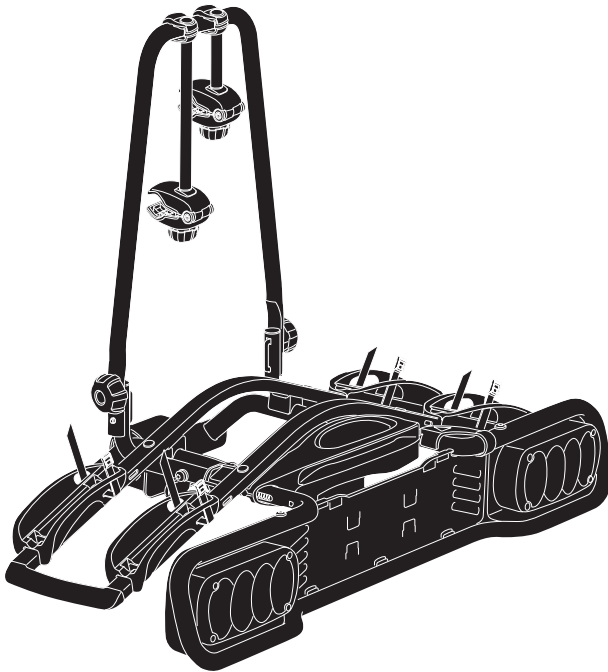
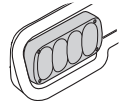


# Thule EuroRide 940, 941

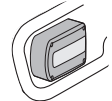
## > Instructions



940000



941005



940000

**CITY CRASH**  
Complies with ISO normMax  
20 kg

940 = 14,2 kg

Max  
36 kg

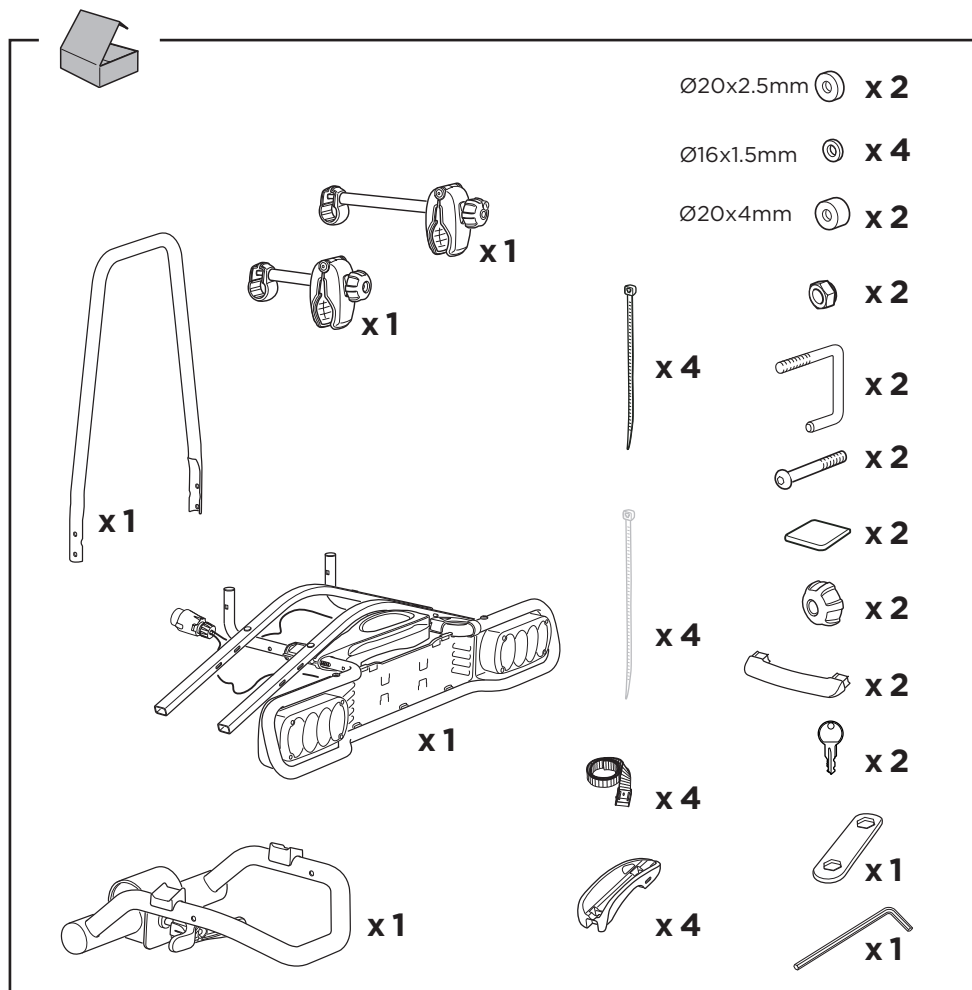
941005

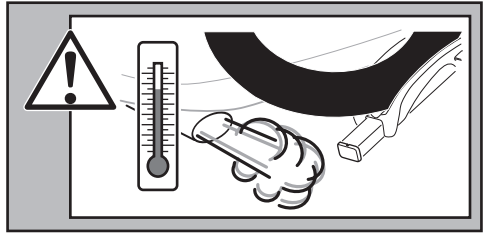
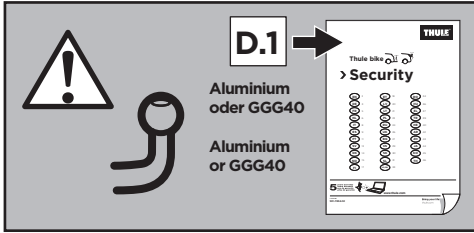
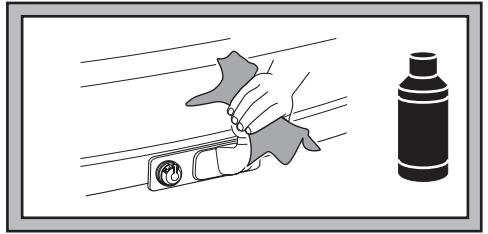
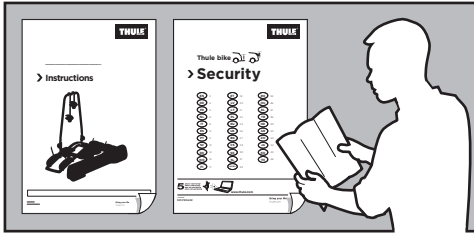
**CITY CRASH**  
Complies with ISO normMax  
20 kg

941 = 13,6 kg

Max  
36 kg

<b>EN</b>	Tow bar-mounted bike carrier	<b>UK</b>	Багажник для велосипедів, що монтується на буксирній штанзі	
<b>DE</b>	Fahrradträger für die Anhängerkupplung	<b>BG</b>	Багажник за велосипеди, монтиран на телгича	
<b>FR</b>	Porte-vélos sur boucle d'attelage	<b>CS</b>	Nosič jízdních kol s montáží na tažné zařízení	
<b>NL</b>	Fietsdrager voor op de trekhaak	<b>SK</b>	Nosič bicyklov s montážou na ťažné zariadenie	
<b>IT</b>	Portabicicli da installare sul gancio da traino	<b>SL</b>	Prtljažnik za kolesa za na vlečno kljuko	
<b>ES</b>	Portabicicletas de bola de remolque	<b>HR/BIH</b>	Nosač bicikla koji se postavlja na kuku za vuču	
<b>PT</b>	Suporte para bicicleta para engate	<b>RO</b>	Suport pentru bicicleta montat pe bara de tracțiune	
<b>SV</b>	Dragkrokksmonterad cykelhållare	<b>HU</b>	Vonóhorogra szerelhető kerékpártartó	
<b>DK</b>	Cykelholder, der er monteret på anhængertræk	<b>EL</b>	Στάρα ποδηλάτου κοσμοδόρου	
<b>NO</b>	Hengerfestemonterte lasteholdere	<b>TR</b>	Çeki demirine bağlanan bisiklet taşıyıcı	
<b>FI</b>	Vetokoukkuun kiinnitettävä polkupyöräteline		گاھاگاھ او فویمیا ماکامو لول لگاھاگاھ	<b>HE</b>
<b>ET</b>	Haakekonsule paigaldatav jalgrattahoidik		حامل الدراجة للتوكيب على قفص القطر	<b>AR</b>
<b>LV</b>	Uz piekabes āķa uzstādāms velosipēdu turētājs	<b>ZH</b>	拖杆安装式托架	
<b>LT</b>	Prie gražūlo tvirtinami dviračių laikikliai	<b>JA</b>	トウバーマウント型サイクルキャリア	
<b>PL</b>	Bagażnik rowerowy montowany na haku holowniczym	<b>KO</b>	토우바 장착 자전거 캐리어	
<b>RU</b>	Устанавливаемое на фаркопе крепление для велосипедов	<b>TH</b>	ครงยึดจับจักรยานแบบติดตั้งกับอุปกรณ์ลากพ่วงท้ายรถ	





**i**

1x = **max 20 kg**

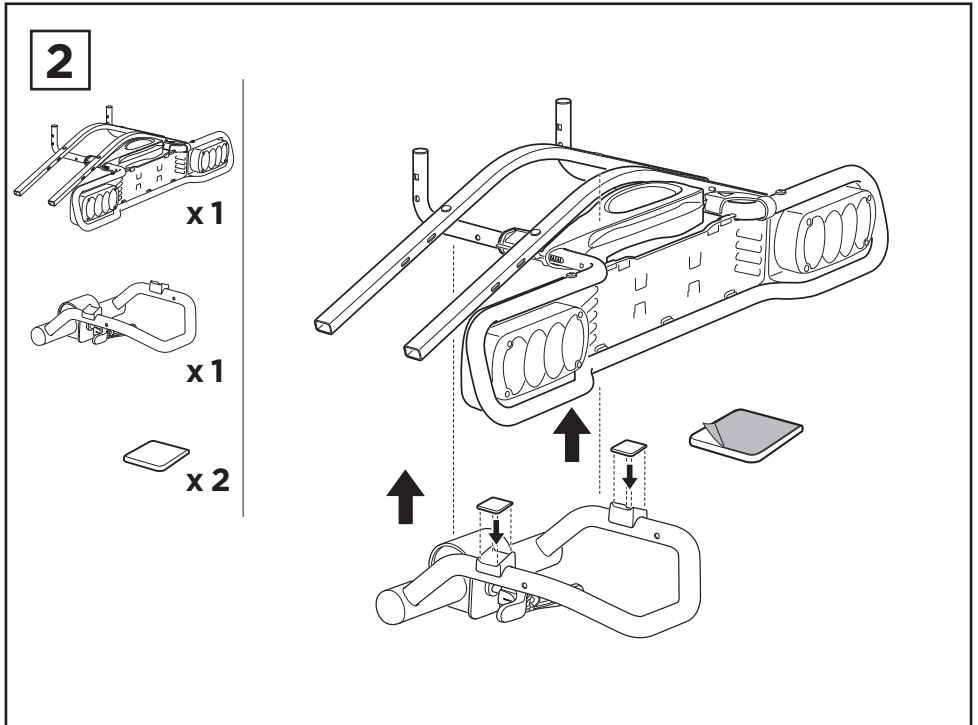
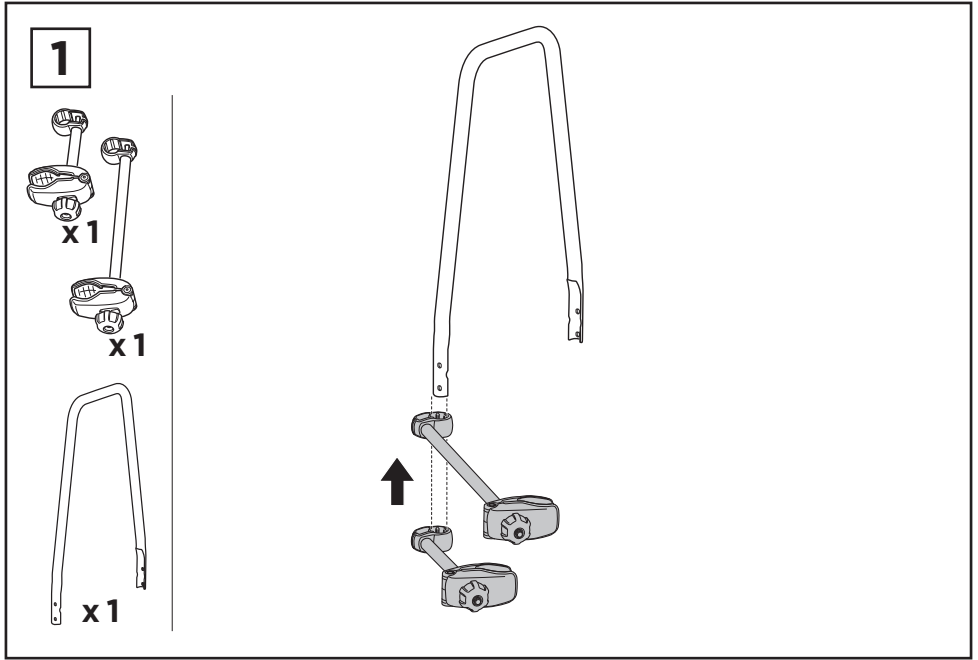
= **max 36 kg**


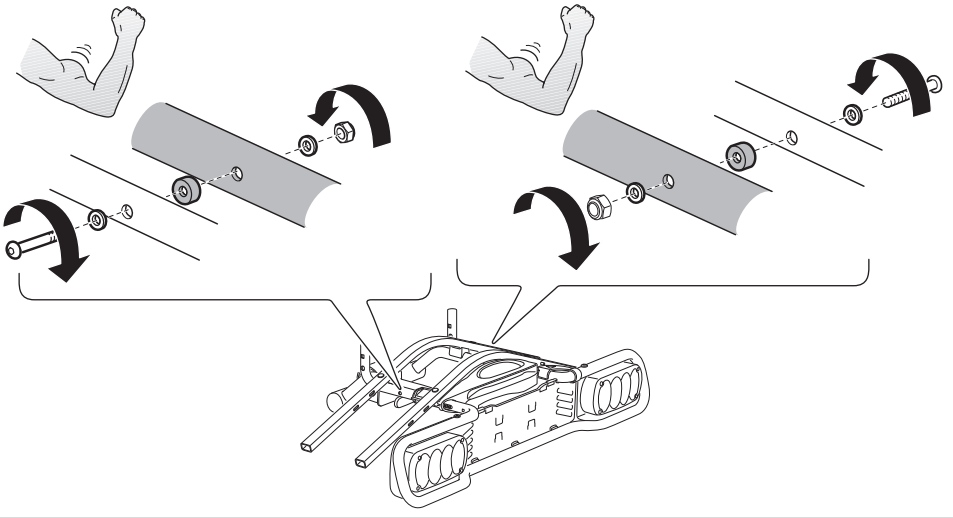
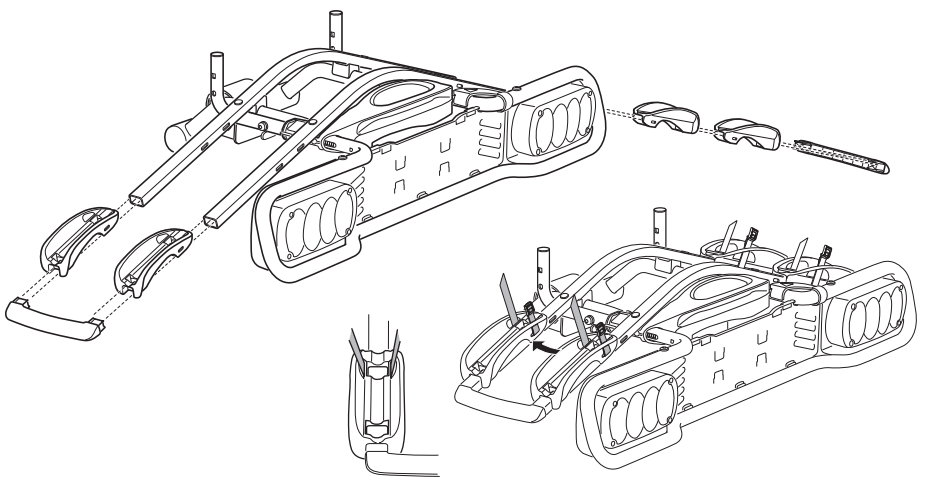
**940**  
  
**14,2 kg**

**941**  
  
**13,6 kg**

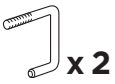
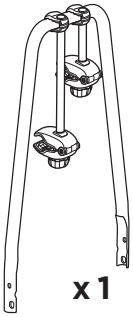
**Stützlast beachten**  
**Note towball capacity**  
**xx kg**

Max ↓ 	<b>940</b> 		<b>941</b> 	
<b>40 kg</b>	<b>14,2 kg</b>	<b>Max 25,8 kg</b>	<b>13,6 kg</b>	<b>Max 26,4 kg</b>
<b>50 kg</b>		<b>Max 35,8 kg</b>		<b>Max 36 kg</b>
<b>&gt;55 kg</b>		<b>Max 36 kg</b>		<b>Max 36 kg</b>

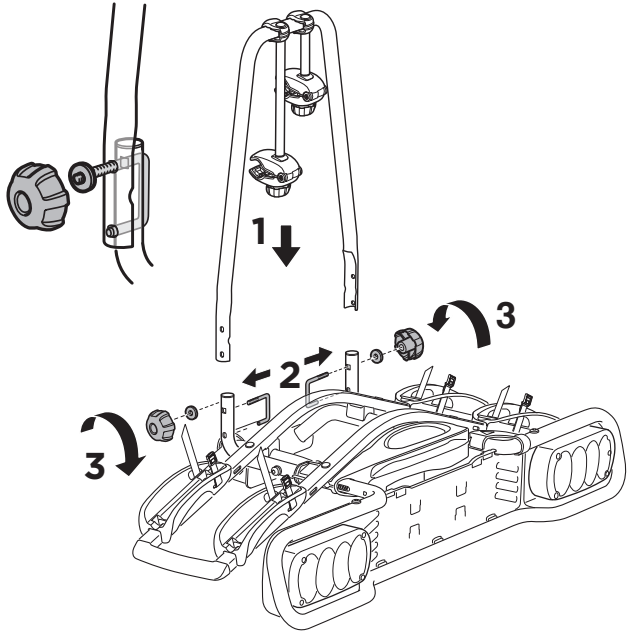


**3** x 2 $\text{Ø}20 \times 4 \text{mm}$   x 2 $\text{Ø}16 \times 1.5 \text{mm}$   x 4 x 2 x 1 x 1**4** x 4 x 4 x 2

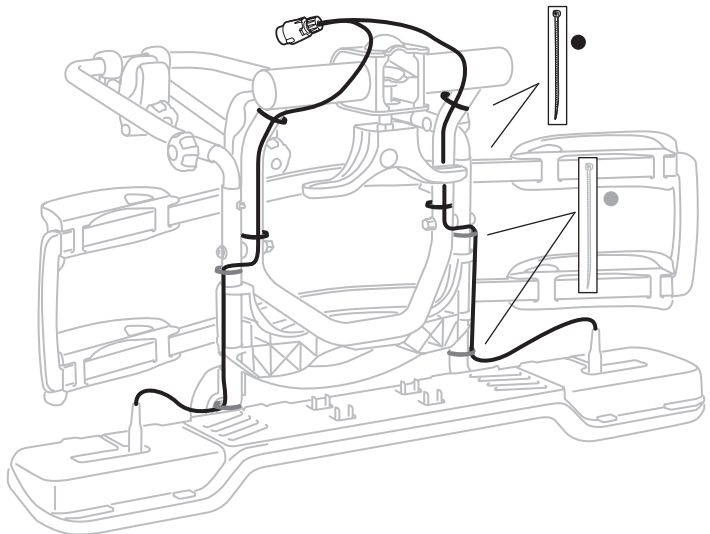
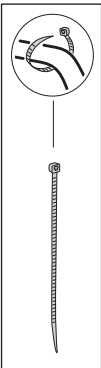
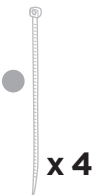
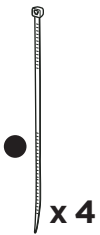
**5**

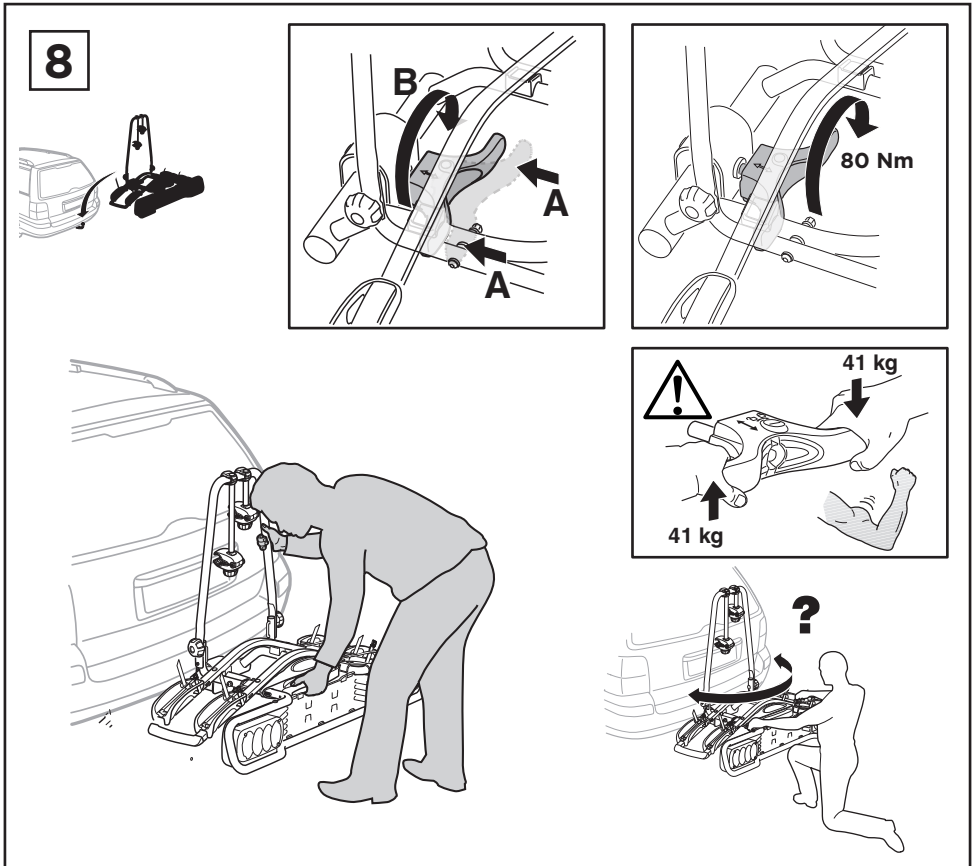
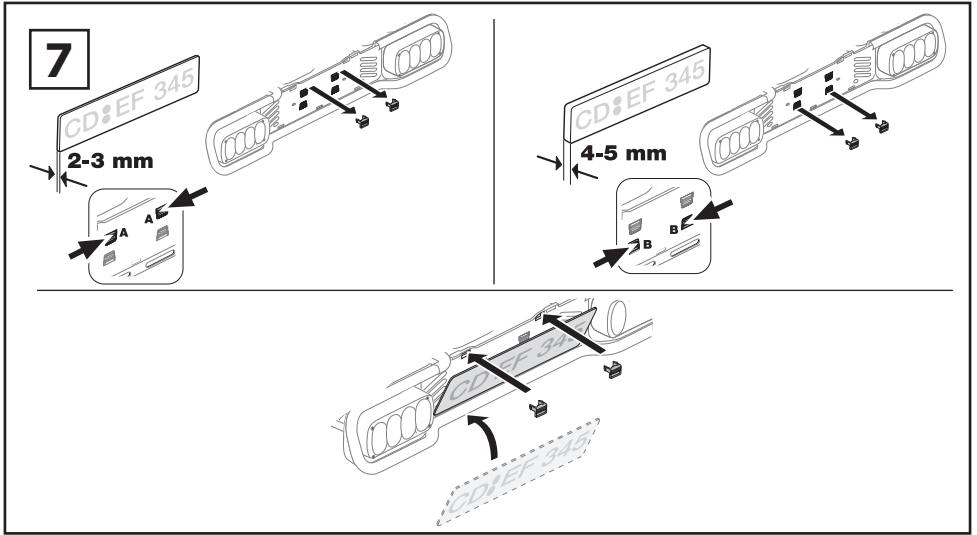


Ø20x2.5mm

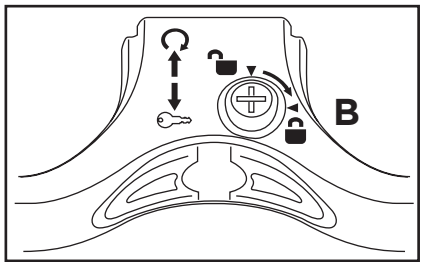
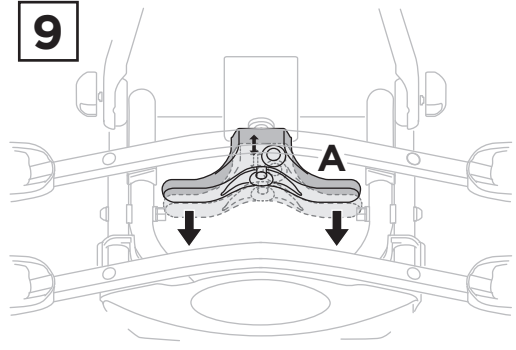


**6**

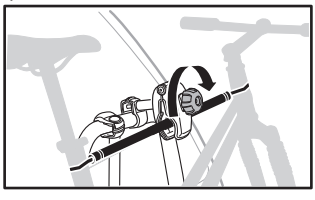
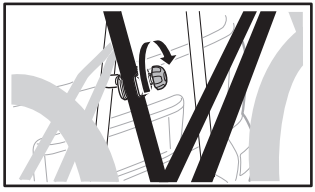
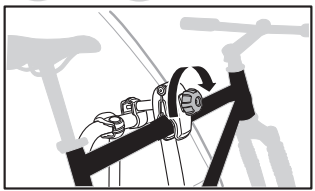
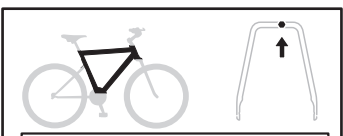
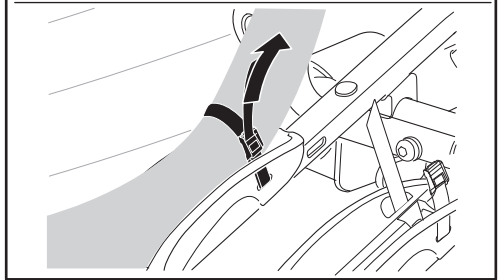
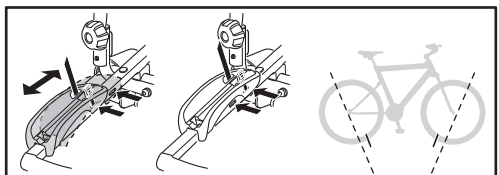
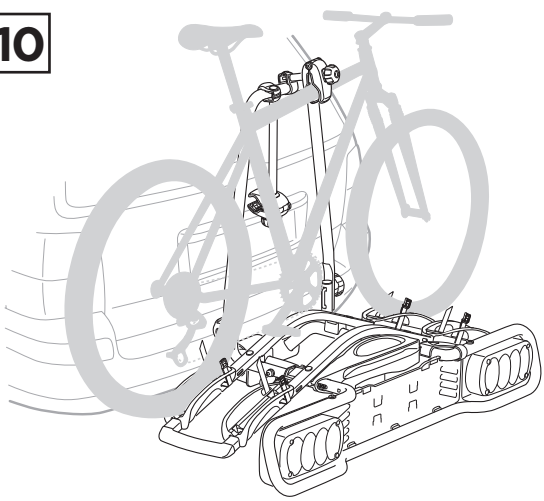




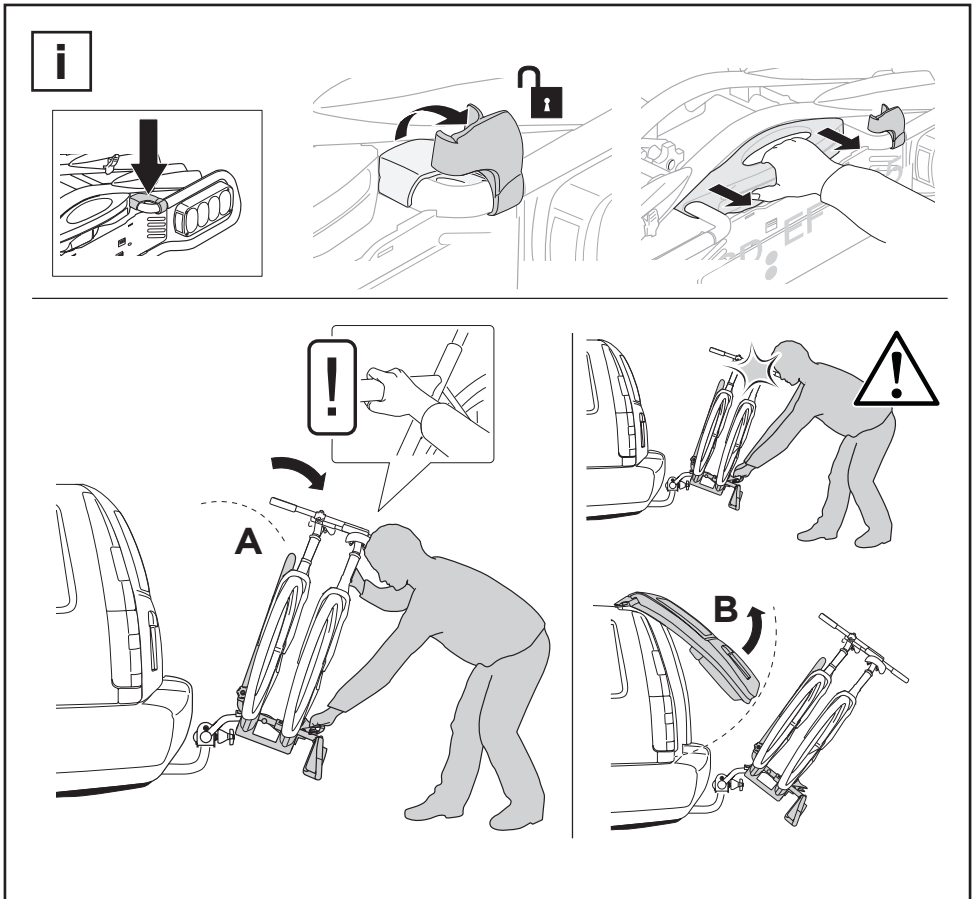
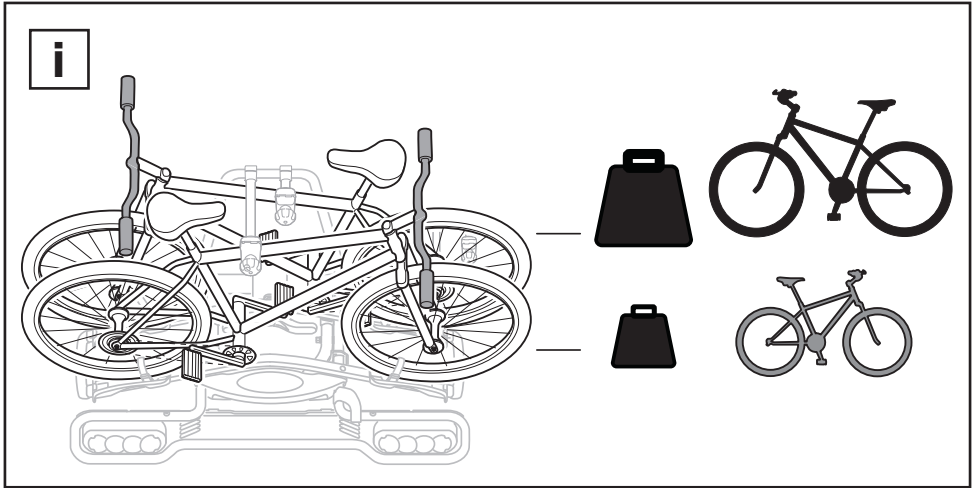
9

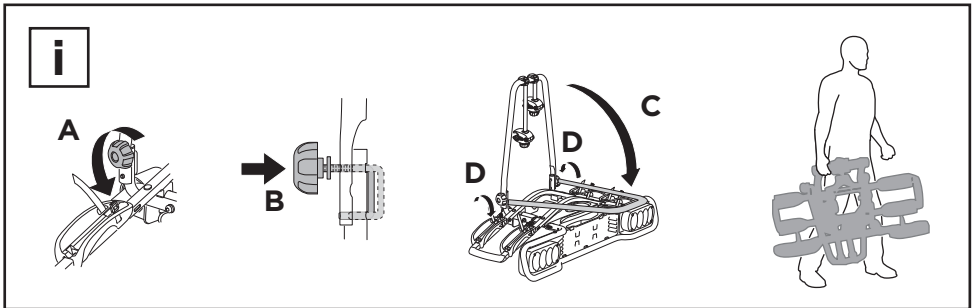
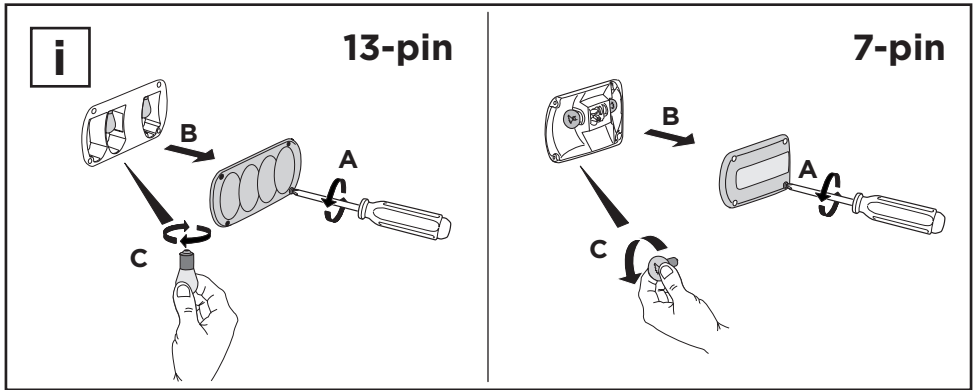
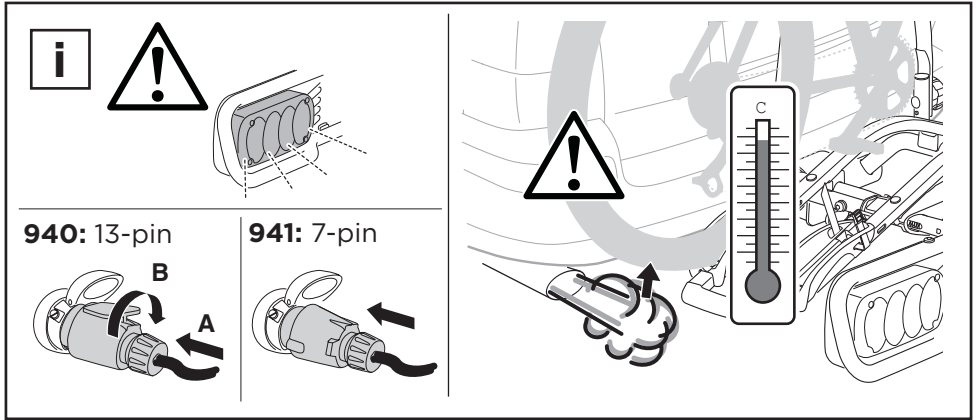


10

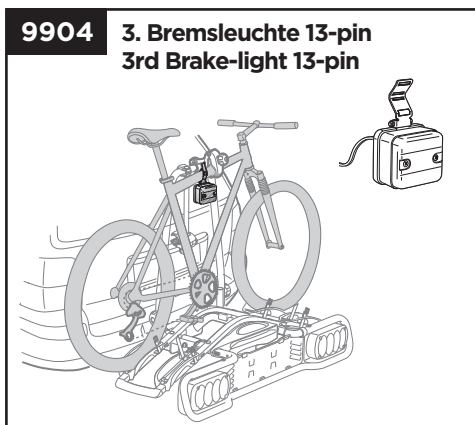
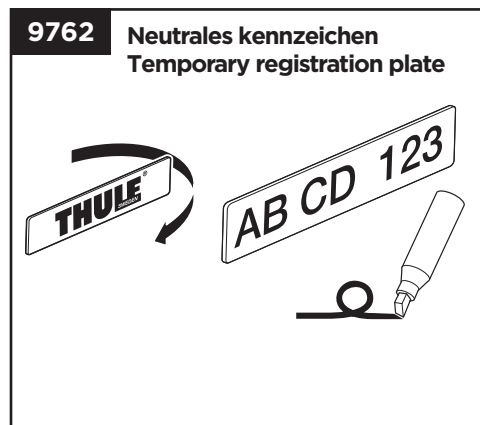
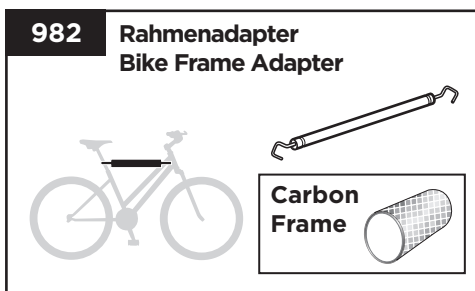
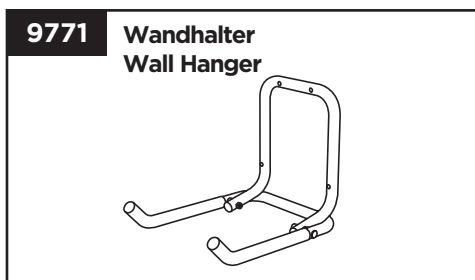


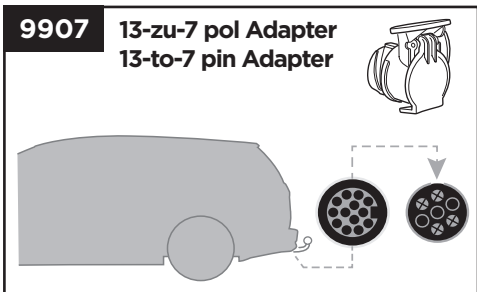
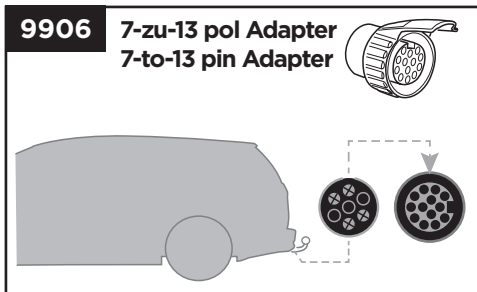






<b>EN</b> Accessories	<b>DK</b> Tilbehør	<b>UK</b> Аксессуары	<b>EL</b> Εξαρτήματα
<b>DE</b> Zubehör	<b>NO</b> Tilbehør	<b>BG</b> Принадлежности	<b>TR</b> Aksesuarlar
<b>FR</b> Accessoires	<b>FI</b> Lisävarusteet	<b>CS</b> Doplňky	الملاحق <b>AR</b>
<b>NL</b> Accessoires	<b>ET</b> Lisavarustus	<b>SK</b> Príslušenstvo	אביזרים <b>HE</b>
<b>IT</b> Accessori	<b>LV</b> Piederumi	<b>SL</b> Dodatki	<b>ZH</b> 附件
<b>ES</b> Accesorios	<b>LT</b> Priedai	<b>HR/BIH</b> Dodaci	<b>JA</b> アクセサリー
<b>PT</b> Acessórios	<b>PL</b> Akcesoria	<b>RO</b> Accesorii	<b>KO</b> 액세서리
<b>SV</b> Tillbehör	<b>RU</b> Аксессуары	<b>HU</b> Tartozékok	<b>TH</b> อุปกรณ์เสริม





### Thule One-Key System

- 544** (x4)
- 596** (x6)
- 588** (x8)
- 452** (x12)

