



TERRASVERWARMER 1.9M



Artikelnummer: OD 210232

Modelnummer: PH08-A-19

Handleiding

LEES DEZE INSTRUCTIES ZORGVULDIG DOOR VOORDAT U DE TERRAS VERWARMING

MET LED IN GEBRUIK NEEMT



Hartelijk dank dat u voor een Monza terrasverwarmer hebt gekozen. U hebt daarmee een goede keuze gemaakt!

Om het beste uit uw terrasverwarmer te halen is het belangrijk dat u dit instructieboekje vóór gebruik aandachtig en in zijn geheel doorleest.

Schenk daarbij speciaal aandacht aan de veiligheidsvoorschriften; die worden vermeld ter bescherming van u en uw omgeving!

Bewaar het instructieboekje vervolgens om het in de toekomst nog eens te kunnen raadplegen.

Mocht u het apparaat ooit aan iemand anders overdragen, lever er dan De handleiding bij.

BELANGRIJKE VEILIGHEIDSVOORSCHRIFTEN

Bij het gebruik van dit apparaat dienen altijd noodzakelijke veiligheidsregels in acht te worden genomen om het risico van brand of lichamelijk letsel enz. te voorkomen. Lees daarom de veiligheidsvoorschriften, maar ook de instructies voor plaatsing en werking van het apparaat zorgvuldig door voordat u het apparaat in gebruik neemt.

-Voor gebruik dient het apparaat geheel volgens de instructies te zijn opgebouwd. Houd tijdens de opbouw brandbare materialen uit de buurt!

- Plaats uw terrasverwarmer altijd op een stevige, vlakke, horizontale ondergrond.

- Gebruik alleen propaan- of butaangas

- Draai de kraan van de gasfles of de gasdrukregelaar dicht na gebruik.

- gebruik alleen buitenshuis en in ruimten die tijdens het gebruik goed geventileerd worden . Een ruimte is goed geventileerd wanneer 25%

van het oppervlak van de wanden open is. Niet geschikt voor gebruik in caravans, campers, boten enz.

Gebruik in gesloten ruimtes kan gevaarlijk zijn en is VERBODEN.

-Dit apparaat moet worden geïnstalleerd in overeenstemming met de instructies en volgens de wettelijke voorschriften.

- De ventilatieopeningen in de gasflesbehuizing mogen nooit worden geblokkeerd. Houd ze ook vrij van vuil.

- Voor het gebruik van gasflessen bestaan wettelijke voorschriften. Installeer en bewaar de gasfles conform deze voorschriften. Gebruik geen ander gas of andere licht ontvlambare vloeistof in de terrasverwarmer dan het door de fabrikant voorgeschreven propaan- of butaangas, in EEC-goedgekeurde gascilinders met een veiligheidsventiel.

Gebruik nooit een gasfles met een beschadigd oppervlak, ventiel, ring of bodem!

- Vervang de gasfles buitenshuis, en uit de buurt van vuur, vonken en andere ontstekingsbronnen.

- Bewaar geen lichtontvlambare vloeistoffen of materialen als verf, benzine, gastankjes enz. in de onmiddellijke nabijheid van het apparaat. Gebruik het apparaat niet in een brandgevaarlijke omgeving zoals nabij gastanks, gasleidingen of spuitbussen. Dat levert explosie- en brandgevaar op!

- Als het apparaat beschadiging of storing vertoont, wend u dan tot uw leverancier, de fabrikant of een erkend servicepunt ter reparatie of vervanging.

Voer zelf *geen* reparaties uit,

dat kan gevaarlijk zijn! Reparaties, uitgevoerd door onbevoegden of wijzigingen aan het apparaat doen de garantie en de aansprakelijkheid van de fabrikant vervallen.

- Vervang de flexibele slang op de voorgeschreven tijden.

- Probeer op geen enkele wijze veranderingen aan het apparaat aan te brengen. Verkeerde installatie, onoordeelkundig gebruik, wijzigingen of aanpassingen aan het apparaat kunnen schade of letsel veroorzaken. Fabrikant en importeur aanvaarden hiervoor geen enkele

verantwoordelijkheid!

- Gebruik uitsluitend de regelaar die door de fabrikant wordt meegeleverd, ook bij eventuele vervanging.
 - Het hele gassysteem, slangregulatie, waakvlam en brander moeten voor gebruik en na het verwisselen van de gasfles eerst gecontroleerd worden, en daarna minstens elke maand een keer. Alle lekkagecontroles moeten worden uitgevoerd met een zeepoplossing, nooit met vuur! Neem de verw warmer niet in gebruik voordat alle verbindingen op lekkages gecontroleerd zijn. Rook niet tijdens de controles.
 - Draai het ventiel van de gasfles onmiddellijk dicht als u de geur van gas waarneemt. Gas is licht ontvlambaar, explosief en zwaarder dan lucht, dus het blijft laag hangen. In zijn natuurlijke staat heeft propaangas geen geur; voor uw veiligheid is er een geur aan toegevoegd, te vergelijken met die van verrotte kool.
 - Verplaats de terrasver warmer niet terwijl hij in werking is. Draai de gasfles dicht voordat u het apparaat verplaatst en laat de terrasver warmer eerst afkoelen.
 - Als de terrasver warmer niet in gebruik is dient de gasfles dichtgedraaid te zijn en de bedieningsknop op UIT (OFF).
 - Controleer regelmatig of de aansluitingen op de gasdrukregelaar passend en in goede conditie zijn.
 - Bedieningspaneel, brander en de luchtcirculatiegang moeten regelmatig worden gereinigd. Zorg er wel voor alle voor de reiniging verwijderde onderdelen terug te plaatsen!
 - Het vlammscherm, besturingspaneel of reflectorkap niet verven.
 - Zorg ervoor dat gasdrukregelaar en slang zich te allen tijde op een zodanige plaats bevinden dat er geen toevallige schade aan kan worden toegebracht en niemand erover kan struikelen.
 - Gebruik de terrasver warmer uitsluitend voor het doel, waarvoor hij is ontworpen: het verwarmen van een terras of vergelijkbare ruimte. Dus niet om zalen, bars.e.d. te verwarmen en niet voor het drogen van textiel of andere vochtige voorwerpen.
 - Houd ontvlambare materialen uit de buurt van de verw warmer.
 - De terrasver warmer kan intense hitte voortbrengen.
- Stel mensen en dieren niet aan de directe hitte van de terrasver warmer bloot. Let extra op met kleine kinderen.
- Contact met vloeibaar gas kan bevroezingswonden veroorzaken.
 - Zorg voor zorgvuldig toezicht wanneer dit apparaat wordt gebruikt in de aanwezigheid van kinderen, handelingsonbekwame personen of huisdieren. Dit apparaat is niet geschikt om te worden gebruikt door personen (incl. kinderen) met een fysieke- zintuiglijke- of mentale beperking, of gebrek aan ervaring en kennis, ongeacht of er toezicht is of instructie is gegeven aangaande het gebruik van het apparaat door een persoon die verantwoordelijk is voor hun veiligheid. Er dient op te worden toegezien dat kinderen niet met het apparaat spelen. Ook zij die te weinig ervaring hebben met- of kennis hebben van dergelijke apparatuur dienen zich van het gebruik ervan te onthouden, tenzij er instructie over het gebruik van het apparaat wordt gegeven en toezicht wordt gehouden door iemand die verantwoordelijk is voor hun veiligheid.
 - Bij stevige wind dienen er maatregelen te worden getroffen tegen omwaaien van de terrasver warmer.
 - Dompel het apparaat nooit in water, zorg ervoor dat hij er niet in kan vallen en voorkom dat water het apparaat kan binnendringen.

Bij de volgende verschijnselen dient u de terrasver warmer onmiddellijk uit te schakelen en na te laten kijken:

- * Als de verwarming niet heet genoeg wordt.
- * Als de brander ploppende geluiden maakt tijdens het gebruik (een zacht geluidje tijdens het doven is normaal).
- * Als de vlampunten extreem geel zijn en u gas ruikt.

Waarschuwing! Laat het apparaat nooit zonder toezicht achter als het in werking is.

GAS-EISEN

Gebruik uitsluitend propaan- of butaangas.

De maximale ingangsdruk van de gasregelaar mag de 10 bar niet overschrijden.

Een minimale aanvoerdruk van 20 mbar is vereist.

De te gebruiken gasdrukregelaar en slang moeten voldoen aan de wettelijke richtlijnen.7

De slang dient 60 cm. lang te zijn en van het type EN1763-1-class 2-6.3-20bar

propaan/butaan met schroefkoppeling.

De installatie dient conform de wettelijke richtlijnen voor opslag en gebruik van vloeibare petroleumgassen plaats te vinden.

Een gedeukte, geroeste of beschadigde gasfles kan gevaarlijk zijn en moet gecontroleerd worden door uw gasleverancier. Gebruik nooit een gasfles met een beschadigd ventiel.

Verbind nooit een gastank die niet aan de voorschriften voldoet aan de terrasverwarmer!

Sluit de drukregelaar aan op de gasfles en draai de sluiting stevig aan met een verstelbare schroefsleutel, tegen de klok in.

Plaats de gasfles in de omkasting en sluit deze.

Uw terrasverwarmer is nu gemonteerd.

Voer nu een uitgebreide lekkagetest uit: bestrijk de hele 'gasroute' met de zeepoplossing en stel vast dat nergens gas weglekt. Met name de aansluitpunten zijn risicoplakten: intensiveer daar de controles!

Pas wanneer u 100% zeker weet dat er nergens gas weglekt, mag u de terrasverwarmer in gebruik nemen.

CONTROLE OP GAS LEKKAGE

De verbindingen van de terrasverwarmer zijn voor verschepping in de fabriek gecontroleerd op lekkage. Om de mogelijkheid van schade tijdens het transport of door hoge druk uit te sluiten dient er tijdens de installatie nogmaals een complete lekkagetest te worden uitgevoerd.

Voer de controle uit met een volle gasfles.

Zet de bedieningsknop in de UIT (OFF) stand.

Maak een zeepoplossing van één deel vloeibare zeep en één deel water.

Breng de zeepoplossing op het hele systeem, in het bijzonder op de verbindingen, aan met een spuitfles, borstel of doek.

Draai de gastoevoer open. Als er sprake is van een lek zullen er zeepbellen ontstaan.

Als er sprake is van een lek, schakel dan de gastoevoer uit. Bevestig het lekkende onderdeel strakker, schakel de gastoevoer weer in en controleer opnieuw. Blijven er bellen ontstaan, neem dan contact op met uw leverancier.

Zorg ervoor dat er geen vuur of vonken in de buurt zijn als u de lekkagetest uitvoert en rook er niet bij!

Als de gas slang tekenen van barsten, scheuren of andere beschadigingen vertoont, moet hij worden vervangen door een nieuwe buis of slang van dezelfde lengte en van equivalente kwaliteit.'

DE GEUR VAN GAS

Aan gas is een geur toegevoegd om u in staat te stellen een gaslek te ontdekken. Gas is zwaarder dan lucht; probeer dus vlak boven de grond de geur op te vangen!

Neem onmiddellijk maatregelen als u gas ruikt!

Sluit onmiddellijk de gastoevoer.

Doe niets wat tot vonk of vuur kan leiden om ontsteking van het gas te voorkomen. Schakel geen elektriciteit in of uit, steek geen lucifer, aansteker o.i.d. aan en gebruik uw telefoon niet.

Haal iedereen weg uit de buurt van de gasbron en geef het gas ruimschoots de tijd te verwaaien. Blijf tijdens dat proces uit de buurt! Blijft u gas ruiken of vertrouwt u de situatie niet, alarmeer dan de brandweer.

Laat een gaslek door gekwalificeerde mensen repareren!

PLAATSING

Gebruik het apparaat uitsluitend buiten of in een goed geventileerde ruimte. Een ruimte is goed geventileerd wanneer minimaal 25% van het oppervlak van de wanden open is.

Plaats het apparaat altijd op een stevige, vlakke, horizontale en trillingvrije ondergrond.

Zorg altijd voor voldoende afstand tot brandbare materialen: minimaal 1 meter.

Gebruik het apparaat nooit in een omgeving waar licht ontvlambare vloeistoffen of gassen zijn opgeslagen: explosiegevaar!

BEVEILIGING

De terrasverwarmer Heater is voorzien van een omvalbeveiliging die hem uitschakelt wanneer hij onverhoeds om mocht vallen. Schakel hem in dat geval uit, zet hem weer rechtop en controleer hem op beschadigingen. Bij beschadiging of afwijkend functioneren niet meer gebruiken maar ter controle/repairatie aanbieden!

OPSLAG

Controleer of de drukregelaar van de gasfles goed gesloten is

Verwijder de gasdrukregelaar en de slang van de gasfles

Controleer de gasfles op beschadigingen en de drukregelaar op een feilloze afsluiting. Als u schade of hapering vermoedt, wissel de gasfles dan om bij uw gasleverancier.

Bewaar een gasfles altijd in een ruimte met een goede ventilatie

Sla de terrasverwarmer zonder gasfles op in een droge, stofvrije en veilige ruimte

Gebruik zo mogelijk de originele verpakking ter beveiliging!

Sla de terrasverwarmer dusdanig op dat hij ook stof- en vuilvrij is wanneer u hem weer in gebruik neemt.

REINIGING EN ONDERHOUD

Maak de gladde oppervlakken schoon met een zachte doek, evt. met wat schoonmaakmiddel voor staal. Gebruik nooit licht ontvlambare, bijtende of schurende schoonmaakmiddelen!

Verwijder regelmatig al het vuil en roet uit brander en van het vlammscherm, om het gebruik veilig te houden.

Vervang elke 3 à 4 jaar de gas slang

Eventuele reparaties moeten door daarvoor opgeleide specialisten worden uitgevoerd om de veiligheid te waarborgen. Schade en storingen ten gevolge van zelfuitgevoerde reparaties of wijzigingen in het apparaat, ongelukken, misbruik, nalatigheid, onjuist/onvoldoende onderhoud en commercieel gebruik doen de garantie vervallen.

TECHNISCH GEGEVENS

Specificaties:

Max. capaciteit 9300 Watt

Brandstof Propaan of butaan

Categorie I3 B/P30

Brandstofverbruik 675g/h

Aansluitdruk 30 mbar

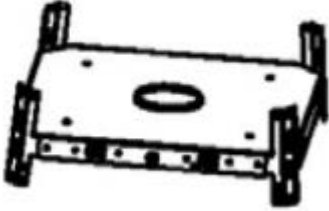
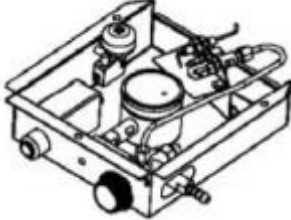
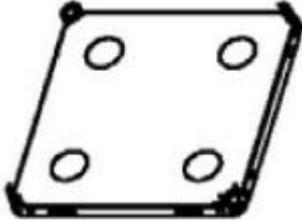


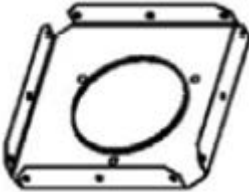
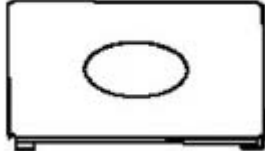
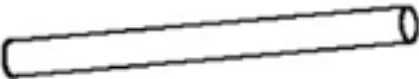
Afmetingen 50*50*196cm


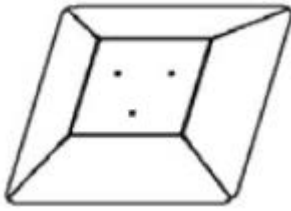

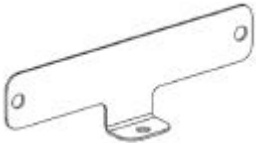

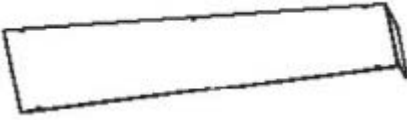

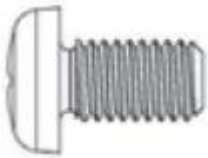

Gewicht 21 kg.


VERWIJDERING

Wanneer uw terrasverwarmer uiteindelijk versleten (of eerder onherstelbaar beschadigd) is, hoort het niet tussen het huishoudelijke afval. Breng het naar een door uw gemeente aangewezen inzamelpunt van elektrische apparatuur, waar men er zorg voor zal dragen dat evt. nog het te gebruiken materialen tot bestemming komen

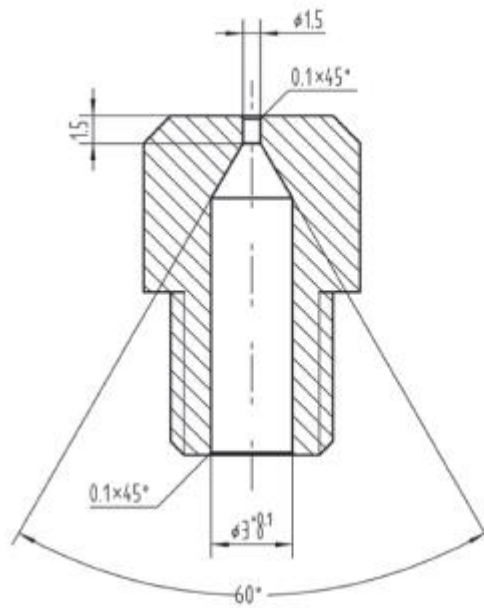
ONDERDELEN

Nr.	Onderdeel	aantal	Picture
1	Middle plate	1	
2	Control box	1	 <p data-bbox="858 745 1203 779">assembled in middle plate</p>
3	Bottom plate	1	
4	Lower support	4	
5	Upper support	4	
6	Upper plate	1	
7	Plate cover	1	 <p data-bbox="839 1776 1225 1809">Preassembled in middle plate</p>
8	Glass tube	1	

9	Damper	1	 <p>Preassembled in upper plate</p>
10	Reflector	1	
11	Lower protection guard	4	
12	Connecting tube	8	
14	Fixing bracket	4	
15	Side panel	3	
16	Front panel	1	 <p>A chain is assembled in this panel</p>
17	Screw M3/16"	66	 <p>All assembled in relative parts</p>
18	Handle	1	

19	Chain	1	Preassembled in front panel 
----	-------	---	---

Injector

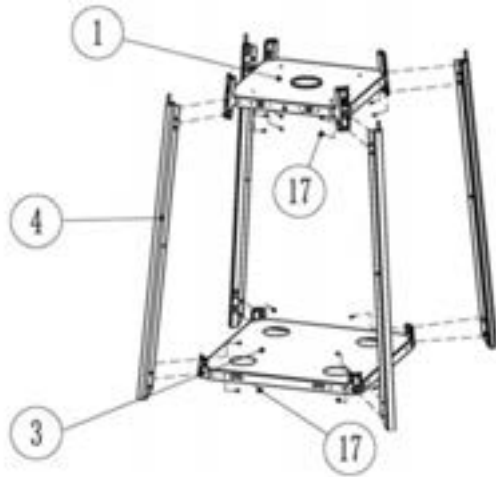
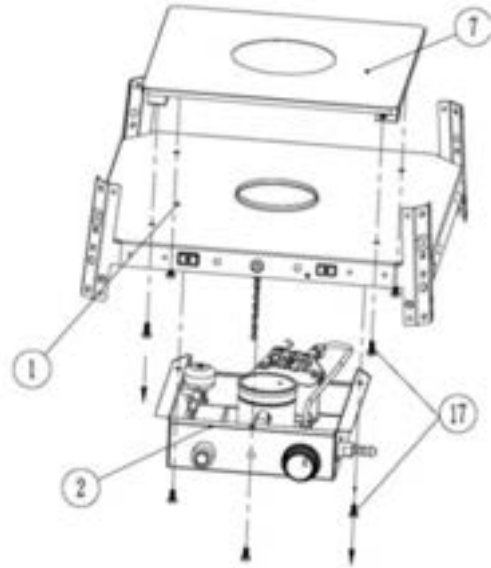


HEATER ASSEMBLY

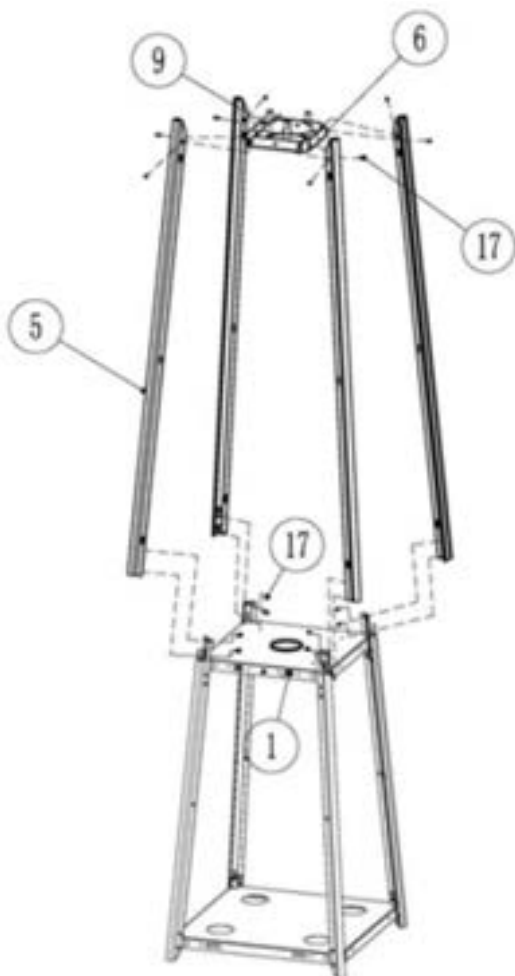
Tools required:

1Phillips head screwdriver, 1 adjustable spanner

1. Take the control box (2) and the plate cover (7) out off the middle plate (1) by unscrew the screws (17).



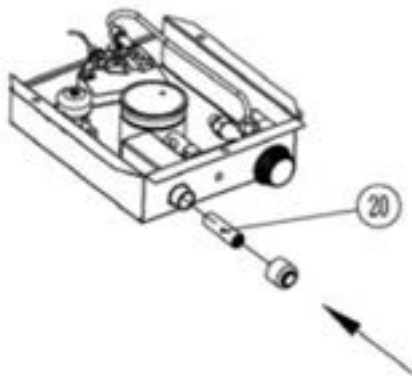
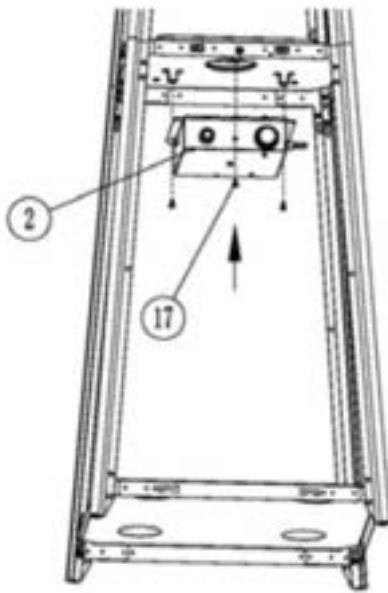
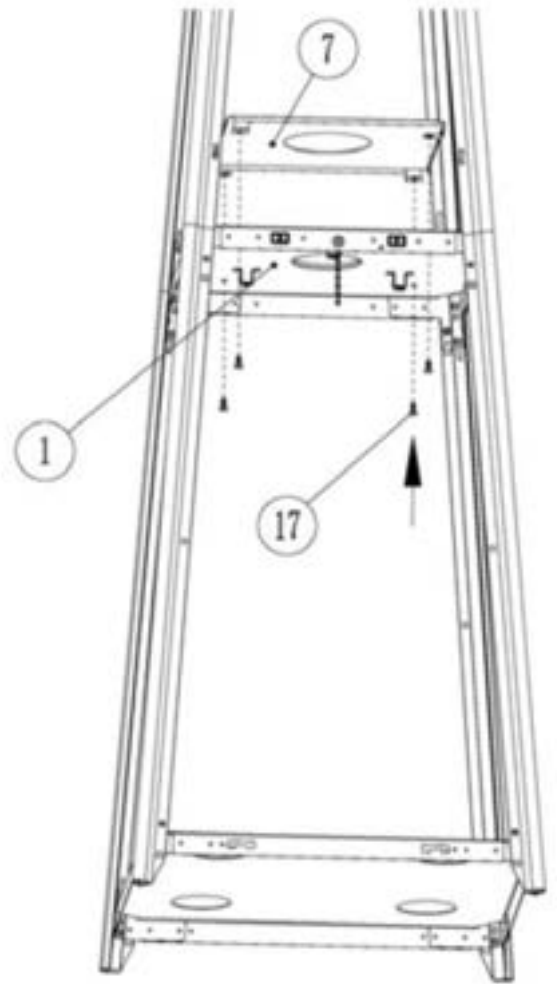
2. Connect and fix the 4 lower supports (4) to bottom plate (3) and middle plate (1) by the screws (17).



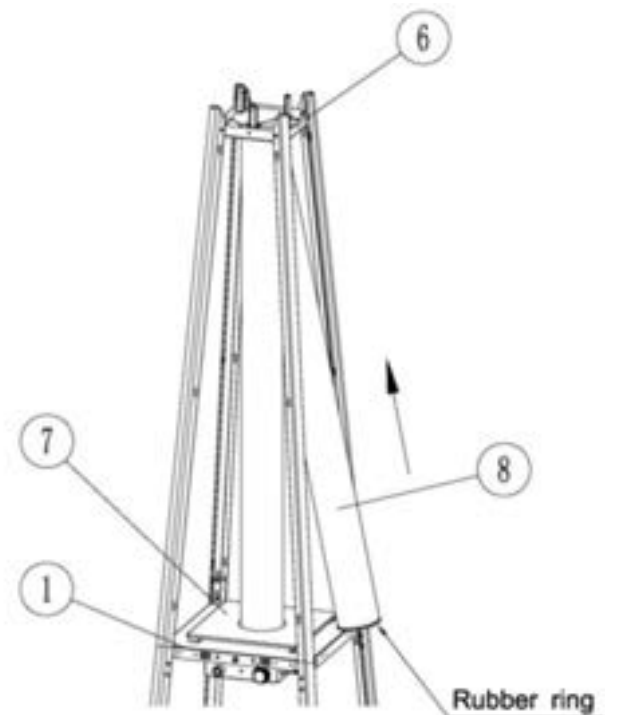
3. Connect 4 upper supports (5) to the lower supports (4) and fixed by screws (17), then fix the upper plate (6) to 4 upper supports (5) by screws (17).

4. Fix the plate cover (7) on to the middle plate (1) by screws (17).

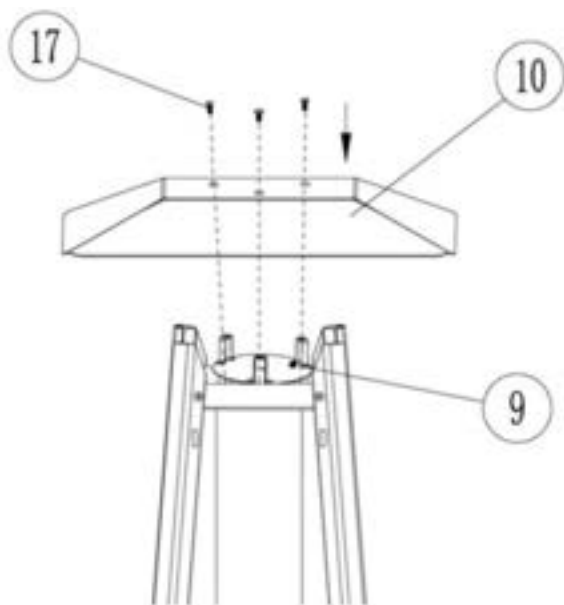
5. Install a AA battery (not included) into the control box, fix the control box (2) underneath the middle plate (1) by screws (17).



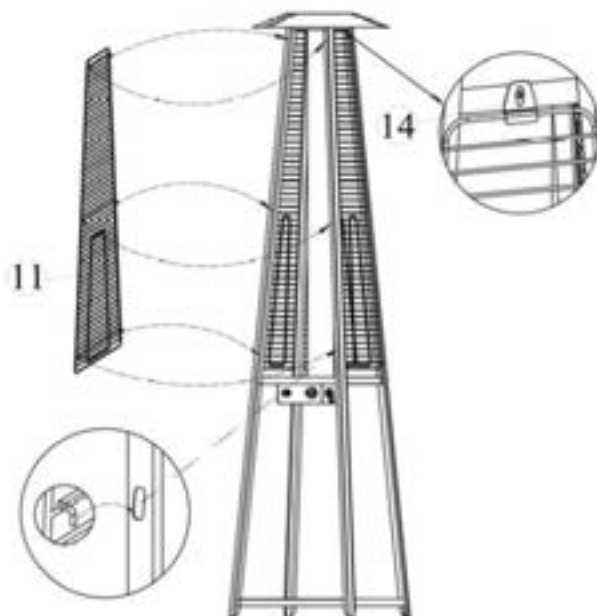
6. Carefully put the glass tube (8) up through the center hole in the upper plate (6), make sure the rubber ring is attached on the lower end of the glass tube (8). Move and sit the glass tube (8) through the hole of the plate cover (7) on the middle plate (1), check and ensure that the glass tube (8) cover the center hole of the middle plate (1).



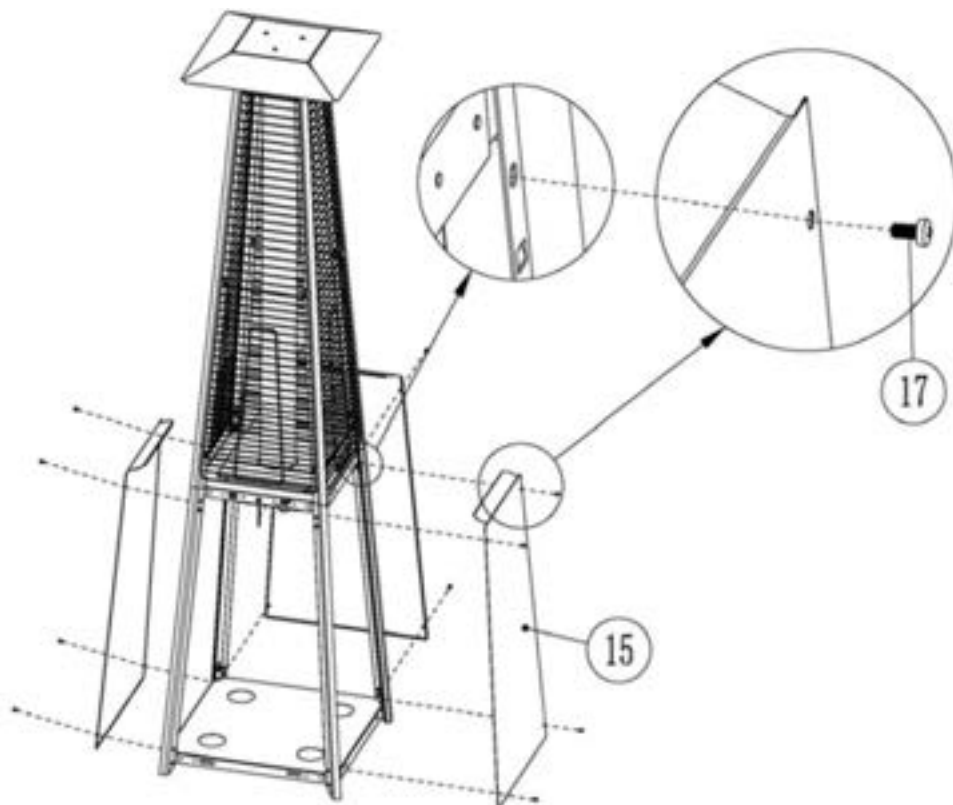
7. Fix the reflector (10) onto the damper (9) by screws.



8. Attach the protection guards (11) onto the frame by putting its hooks into the holes of the frame. Fix the guards by the fixing brackets (14).

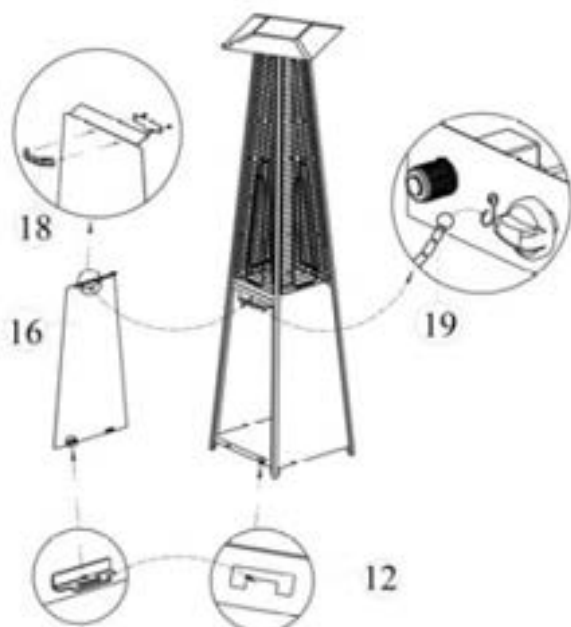


9. Fix 3 side panels (15) by the screw (17). Note: Don't cover the side where the control knob is.



10. Screw the handle (18) onto the front panel (16), attached the connector (12) back the front panel, screw then with 2pcs M4X8 bolts, hook the chain (19) to the hole in control box, then close panel to the middle plate, the panel is attracted by the magnets.

Tips: The chain can hold the panel while operating the control box.



Completed



GEBRUIK/ HET AANZETTEN VAN DE TERRASSTRALER

Controleer of de bedieningsknop op OFF (uit) staat.

Draai het ventiel op de gasfles helemaal open.

Duw de bedieningsknop in en draai hem iets tegen de klok in: het gas stroomt nu naar de brander.

Als u een nieuwe gasfles hebt

aangesloten kan het tot 60 seconden duren voor het gas de brander heeft bereikt.

Draai de ingedrukte knop door naar de ontsteking . U hoort de klik die de waakvlam ontsteekt.

De knop wil niet verder; houd hem nog 30 seconden ingedrukt om het thermokoppel te activeren en laat hem dan opkomen.

Controleer of de waakvlam brandt. Is dat niet het geval, druk de knop dan weer in en draai hem terug naar OFF. Herhaal het proces.

Als de waakvlam brandt ontsteekt u de brander door de knop weer in te drukken en tegen de klok in naar LOW (laag) te draaien. Laat de knop weer opkomen. De brander brandt nu op de laagste stand.

Door de knop weer in te drukken en door te draaien richting HIGH kunt u de capaciteit opvoeren. Op HIGH bereikt het apparaat zijn maximale vermogen; laat de knop opkomen. Door de knop weer iets in te drukken en richt LOW (laag) te draaien, dimt u de heater.

HET UITZETTEN VAN DE TERRASSTRALER

Duw de bedieningsknop in en draai hem op de OFF (uit)-stand.

Draai de drukregelaar op de gasfles helemaal dicht.

Nadat u de terrasverwarmer hebt uitgezet moet u wachten tot hij is afgekoeld voordat hij opnieuw

gestart kan worden.

Als de vlam dooft, of de brander wil niet ontsteken, controleer dan of de gasfles mogelijk leeg is. Vervang hem zonodig.

Mocht de vlam ooit onverwacht doven door bijvoorbeeld de wind, draai de heater dan onmiddellijk uit. Geeft het ontsnapte gas minimaal 5 minuten tijd om zich te verspreiden voor u het apparaat opnieuw ontsteekt.

Problemen en Oplossingen

PROBLEEM	MOGELIJKE OORZAAK	OPLOSSING
Ontsteekt niet	Gaskraan dicht? Gasfles leeg? Luchttoevoer geblokkeerd? Lucht in het aanvoersysteem?	Draai gaskraan open Vervang gasfles Maak ze schoon en open Laat lucht ontsnappen door bedieningsknop in te drukken tot u gas ruikt
	Losse/lekkende aansluitingen? Te lage gasdruk?	Controleer alle aansluitingen Vervang de gasfles
Waakvlam blijft niet branden	Neerslag rond de waakvlam? Losse/lekkende aansluitingen? Thermokoppel werkt niet? Gaslek in de aanvoer?	Maak vuile plaatsen schoon Dicht de aansluitingen goed af Laat thermokoppel vervangen Controleer aanvoerslang en aansluitingen en vervang/dicht ze zonodig
	Gasdruk te laag?	Gasfles bijna leeg; vervang
Brander Ontsteekt niet	gasdruk te laag? openingen geblokkeerd?	Gasfles bijna leeg; vervang Verwijder blokkade en/of maak openingen schoon
	Bedieningsknop niet op "low"? Thermokoppel functioneert slecht? Bevestiging waakvlam gebrekkig? Brander niet goed op z'n plaats?	Draai bedieningsknop op 'Low' Thermokoppel vervangen Bevestig waakvlam correct Bevestig brander correct en probeer opnieuw
Lage vlam	Gasslang gebogen of gedraaid?	Recht de slang en voer een lekkagetest uit
Ongelijkmatige Gloed	gasdruk te laag? heater staat niet vlak/waterpas	Vervang de gasfles plaats heater op een vlakke stevige ondergrond
Dikke zwarte Rook	brander geblokkeerd?	Schakel de heater uit, laat hem afkoelen en verwijder de Blokkade. Maak de brander goed schoon

OMSCHRIJVING:	Terrasverwarmer	PRODUCTIE DATUM:	Mar. 2021	
ARTIKEL NR:	OD 210232	MODEL NR:	PH08-A-19	
CATEGORIE:	I _{3B} /P(30)	I _{3+(28-30/37)}	I _{3B} /P(37)	I _{3B} /P(50)
GASTYPES:	G30 Butane, G31 Propane or their mixture at 30mbar	G30 Butane at 28-30mbar or G31 Propane at 37mbar	G30 Butane, G31 Propane or their mixture at 37mbar	G30 Butane G31Propane or their mixture at 50mbar
HITTEGRAAD:	9.3KW (675g/h)			
INJECTORMAAT:	1.5mm	1.5mm	1.45mm	1.4mm
INLAAT-VERBINDING	Verbinding monteren hangt af van de nationale situatie in de landen van bestemming.			
LAND VAN BESTEMMING:	Nederland			
IDENTIFICATIECODE:	0359CO1324			