

SB180  
Foldable Solar Panel

SOLARBAG 180W

**PRO**<sup>ELECTRONICS®</sup>**USER**

[WWW.PRO-USER.COM](http://WWW.PRO-USER.COM)

OPERATING MANUAL	P.2
BEDIENUNGSANLEITUNG	P.10
GEBRUIKSAANWIJZING	P.18
MODE D'EMPLOI	P.26



FOLDABLE SOLARPANEL 180W  
With integrated powerbox for mobile devices



FALTBARES SOLARPANEL 180W  
Mit integrierter Powerbox für mobile Geräte



OPVOUWBAAR ZONNEPANEEL 180W  
Met geïntegreerde powerbox voor mobiele apparaten



PANNEAU SOLAIRE PLIABLE 180W  
Avec boîtier d'alimentation intégré pour les appareils mobiles



Read this manual before using this product.

## CONTENTS

Introduction	P.3
Important instructions	P.3
Package contents	P.4
Technical description	P.4
Technical specifications	P.5
Installation & operation	P.6
PWM Charge current controller	P.7
Environment	P.9
Warranty	P.9

## INTRODUCTION

The SB180 Foldable Solar Panel is a member of Pro-User Electronics' family of advanced mobile devices. With the folding solar panel from Pro-User Electronics, you can charge your batteries and mobile devices while on the go.

We have performed numerous quality checks to ensure your product arrives in top condition and works to your satisfaction.

## IMPORTANT INSTRUCTIONS



Please carefully read and follow the safety and operating instructions. Not following these instructions may result in a serious accident, including damaged property, serious or even fatal injuries. If the device is passed on to another person, this manual must also be handed over with it.

Pro-User Electronics accepts no liability for direct or indirect damage caused by faulty assembly or connection, a usage of damaged or altered products, a usage for purposes other than described and especially caused by failure to follow these instructions.

General:

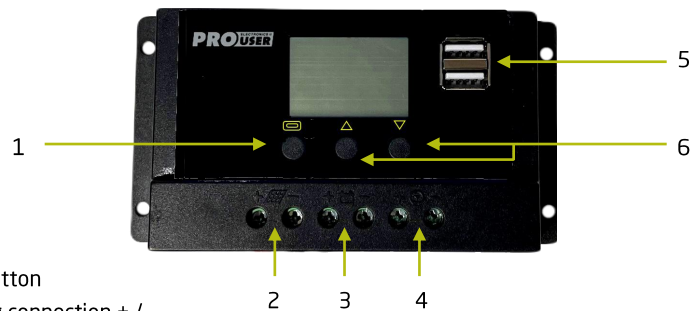
- Keep your solarbag & controller in ventilated area and away from any liquids at all times.
- Electrical devices are not toys. Keep the product away from children.
- Only use the product as intended and for purposes described in the manual.
- After opening the package, examine all parts for visible damage. If you have found any damage, please contact the company you purchased this unit from.
- Keep the solarbag and controller clean at all times (always check connectors to ensure they're free of grit before plugging them in).
- This appliance is not intended to be used by people (including children) with reduced physical or mental capabilities.
- Do NOT use the solarbag to charge non-rechargeable batteries. Doing so may result in harm to the user and/or damage the solarbag and controller. (This product is for 12V batteries).
- Only use the provided solarbag, regulator and adapters/wiring provided in the kit. And never tamper with or pull any component of the solar panel, regulator or wiring apart. If you do so, you will void the warranty.
- When charging, please ensure solar panel surface facing the sun to get the Vertical sunlight incidence angle, and make sure no other objects block the sunshine.
- The controller is only for this kit, do not use it for other solar systems.
- Always use and store the device in a dry place.
- Never use accessories that are not recommended by the manufacturer.
- The device is not suitable for commercial use.
- Ensure nothing sharp or heavy could potentially break or damage the solarbag during transport, or storage.

## PACKAGE CONTENTS

- 1x Foldable solarbag SB180
- 1x Connection cable DC
- 1x Solar battery controller PWM 20A
- 4x Mounting hooks
- 1x Wiring PWM MC4 connector
- 1x User manual

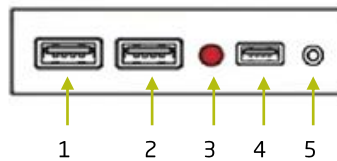
## TECHNICAL DESCRIPTION

### Solar battery controller PWM 20A



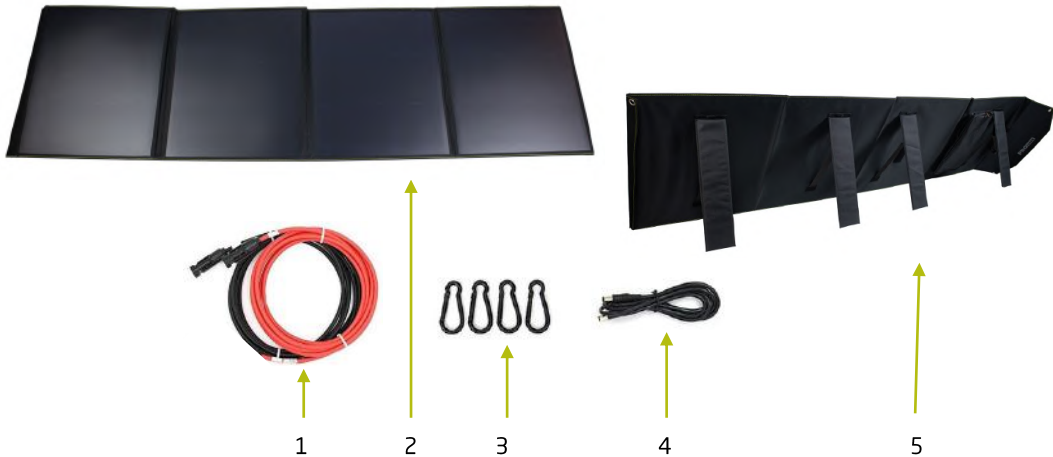
- 1) Menu button
- 2) Solarbag connection + / -
- 3) Battery connection + / -
- 4) Load connection + / -
- 5) USB Output
- 6) Up / Down button to scroll menu

### Integrated powerbox



- 1) USB output
- 2) USB output
- 3) Charging indicator LED
- 4) USB C output
- 5) DC output

**TECHNICAL DESCRIPTION**



- 1) Wiring PWM control to battery
- 2) Solarbag cells
- 3) Mounting hooks
- 4) DC output wiring
- 5) Solarbag support legs

**TECHNICAL SPECIFICATIONS**

Power (Pmax)	180W
Max. Power Voltage (Vmp)	20.39V
Max. Power Current (Imp)	8.83A
Cell type	Mono HPBC cells / Epoxy plate
Cell efficiency	22.6%
Dimensions Folded	610x460x60mm
Dimensions Unfolded	1905x610x5mm
PWM solar controller current	20A
Connectors solarpanel/pwm	MC4
Suitable batteries PWM solar controller	Lithium, gel & lead acid
USB output PWM solar controller	5V / 2A
Temperature Range	-35°C - 60°C
Weight	5.72kg

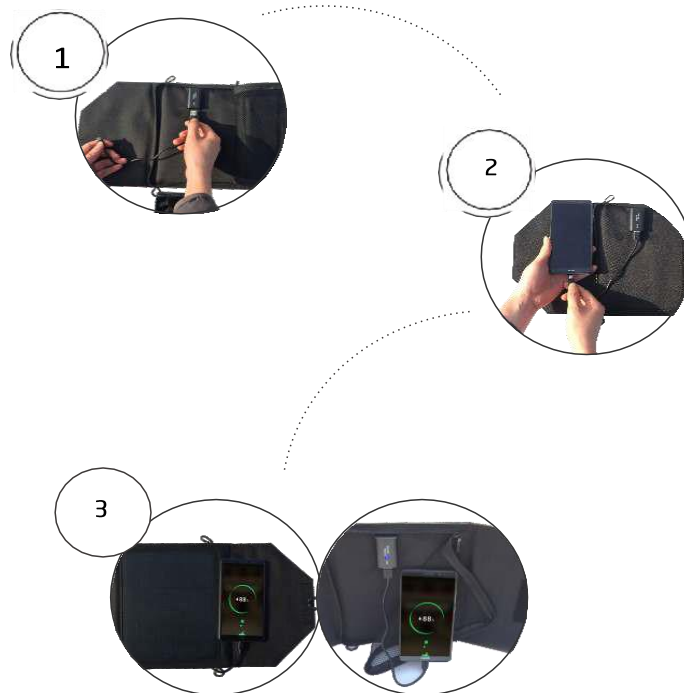
**INSTALLATION & OPERATION**

- 1) Open the folded solar panel and place it on the ground by unfolding the supports. The solar panel can also be hung with the included mounting hooks. To achieve optimal performance, the panel should be positioned facing the sun.



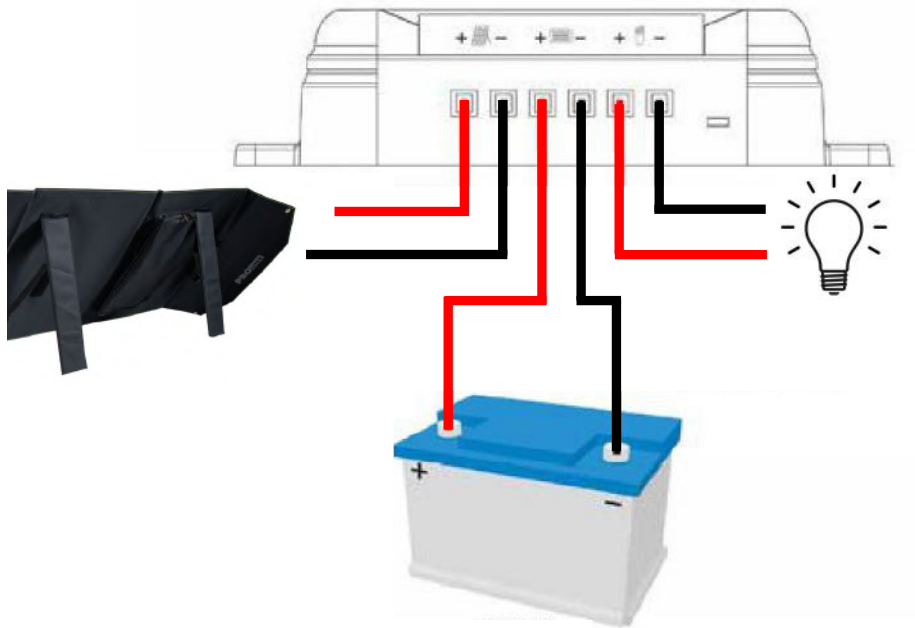
- 2) You can now use the integrated power box to charge your mobile devices. There is also the possibility to connect the PWM charging power regulator with the MC4 connectors and attached wiring to a battery. The chapter "PWM charge current controller" further describes the operation of charge current controller.

Connecting mobile devices steps:



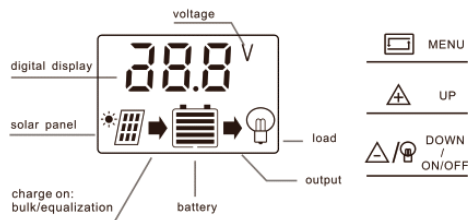
**INSTALLATION & OPERATION**

Connection to PWM charge current controller and battery:



**PWM CHARGE CURRENT CONTROLLER**

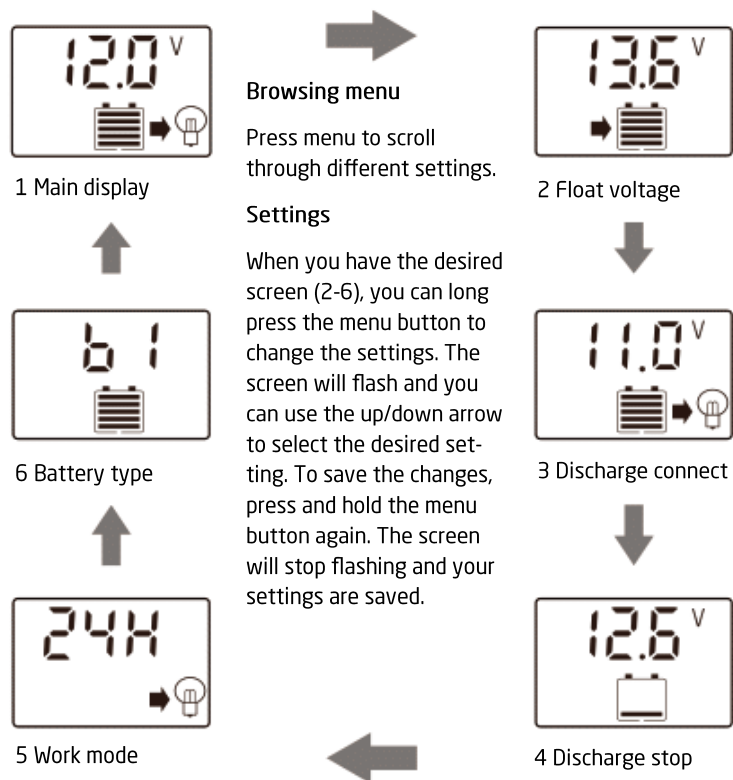
Explanation LCD Display / Buttons:



menu: switch between different display, or to enter/exit setting by long press.  
 up: press to increase value.  
 down: press to decrease value.

**PWM CHARGE CURRENT CONTROLLER**

Display/settings:



**Notice:**

In the menu, you can select three different batteries B1, B2 & B3. These are all manually adjustable for the correct charging voltages (B1: Lead Acid, B2: Gel, B3: Lithium).

To manually turn off the outgoing load, briefly press the down arrow on the main screen. The 'lamp' symbol will disappear. Briefly pressing the down arrow key again will turn the outgoing load back on.

The work mode for the outgoing load output can be set 24 hours or set from 1 to 23 hours after sunset (depending on the settings in the work mode menu screen 5).



**PWM CHARGE CURRENT CONTROLLER**

TROUBLESHOOTING		
PROBLEM	POSSIBLE CAUSE	SOLUTION
No charge icon (sunny conditions)	Solar panel bad connection or reverse polarity	Reconnect solar panel or check polarity
Load icon off	Setting wrong or battery low	Check setting or recharge
Load icon flashing (slow)	Over load	Reduce load
Load icon flashing (fast)	Short circuit protection	Check connections
Power off	Battery low or reverse polarity	Recharge battery or check polarity

**ENVIRONMENT**

Waste electrical products should not be disposed of with household waste. Please recycle where facilities exist. Check with your local authority or retailer for recycling advice.

**WARRANTY**

Pro-User Electronics warrants this product for a period of 3 years from the date of purchase to the original purchaser. Warranty is not transferable. Warranty covers defect against workmanship and materials only. To obtain warranty service, please return the unit to the place of purchase or authorized Pro-User Electronics dealer together with your proof of purchase. The warranty is void if the product has been damaged or not used as described in this manual. Warranty is void if a non-authorized repair has been performed. Pro-User Electronics makes no other warranty expressed or implied. Pro-User Electronics is only responsible for repair or replacement of the defective product and is not responsible for any consequential damage or inconvenience caused by the defect.

Contact information:

Tradekar Benelux BV  
Ohmweg 1  
4104 BM Culemborg  
The Netherlands  
+31(0)345470990  
Info@tradekar.com

Pro-User Electronics is part of Tradekar House of Leisure Brands

[WWW.PRO-USER.COM](http://WWW.PRO-USER.COM)



Lesen Sie diese Betriebsanleitung, bevor Sie dieses Produkt benutzen.

## INHALT

Einleitung	P.11
Wichtige Hinweise	P.11
Packungsinhalt	P.12
Technische Beschreibung	P.12
Technische Daten	P.13
Installation und Betrieb	P.14
PWM-Ladestromregler	P.15
Umwelt	P.17
Garantie	P.17

## EINLEITUNG

Das faltbare Solarpanel SB180 ist ein Mitglied der Familie der fortschrittlichen mobilen Geräte von Pro-User Electronics. Mit dem faltbaren Solarpanel von Pro-User Electronics können Sie Ihre Batterien und mobilen Geräte unterwegs aufladen.

Wir haben zahlreiche Qualitätskontrollen durchgeführt, um sicherzustellen, dass Ihr Produkt in bestem Zustand ankommt und zu Ihrer Zufriedenheit funktioniert.

## WICHTIGE HINWEISE



Bitte lesen und befolgen Sie die Sicherheits- und Bedienungshinweise sorgfältig. Die Nichtbeachtung dieser Hinweise kann zu schweren Unfällen mit Sachschäden, schweren oder sogar tödlichen Verletzungen führen. Wenn das Gerät an eine andere Person weitergegeben wird, muss auch diese Anleitung mitgegeben werden.

Pro-User Electronics übernimmt keine Haftung für direkte oder indirekte Schäden, die durch eine fehlerhafte Montage oder einen fehlerhaften Anschluss, eine Verwendung von beschädigten oder veränderten Produkten, eine Verwendung für andere als die beschriebenen Zwecke und insbesondere durch die Nichtbeachtung dieser Anleitung entstehen.

Allgemeines:

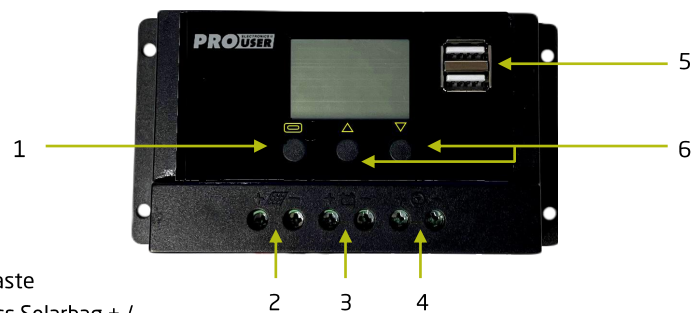
- Bewahren Sie Ihren Solarbag und den Controller stets in einem gut belüfteten Bereich auf und halten Sie ihn von jeglichen Flüssigkeiten fern.
- Elektrische Geräte sind kein Spielzeug. Halten Sie das Produkt von Kindern fern.
- Verwenden Sie das Produkt nur wie vorgesehen und für die in der Anleitung beschriebenen Zwecke.
- Überprüfen Sie nach dem Öffnen der Verpackung alle Teile auf sichtbare Schäden. Wenn Sie einen Schaden gefunden haben, wenden Sie sich bitte an das Unternehmen, bei dem Sie das Gerät gekauft haben.
- Halten Sie den Solarbag und Regler stets sauber (prüfen Sie vor dem Einstecken immer, ob die Stecker frei von Schmutz sind).
- Dieses Gerät darf nicht von Personen (einschließlich Kindern) mit eingeschränkten körperlichen oder geistigen Fähigkeiten verwendet werden.
- Verwenden Sie den Solarbag NICHT zum Aufladen nicht wiederaufladbarer Batterien. Andernfalls kann es zu Verletzungen des Benutzers und/oder zur Beschädigung des Solarbags und des Controllers kommen. (Dieses Produkt ist für 1.2V-Batterien geeignet).
- Verwenden Sie nur die mitgelieferte Solarbag, den Regler und die im Kit enthaltenen Adapter/Kabel. Machen Sie sich niemals an den Komponenten des Solarmoduls, des Reglers oder der Verkabelung zu schaffen und nehmen Sie sie nicht auseinander. Wenn Sie dies tun, erlischt die Garantie.
- Achten Sie während des Ladevorgangs darauf, dass die Oberfläche des Solarmoduls in einem vertikalen Winkel volles Sonnenlicht abbekommt, und stellen Sie sicher, dass keine anderen Objekte die Sonne blockieren.
- Der Regler ist nur für diesen Satz, verwenden Sie ihn nicht für andere Solarsysteme.
- Verwenden und lagern Sie das Gerät immer an einem trockenen Ort.
- Verwenden Sie niemals Zubehör, das nicht vom Hersteller empfohlen wird.
- The device is not suitable for commercial use.
- Das Gerät ist nicht für den gewerblichen Einsatz geeignet.
- Achten Sie darauf, dass nichts Scharfes oder Schweres den Solarbag während des Transports oder der Lagerung beschädigen könnte.

## PACKUNGSINHALT

- 1x faltbare Solarbag SB180
- 1x Anschlusskabel DC
- 1x Solar-Ladestromregler PWM 20A
- 4x Befestigungshaken
- 1x Verkabelung PWM MC4 Stecker
- 1x Bedienungsanleitung

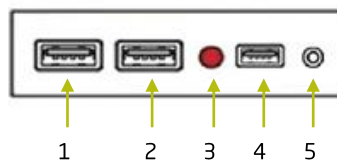
## TECHNISCHE BESCHREIBUNG

### Solar-Ladestromregler PWM 20A

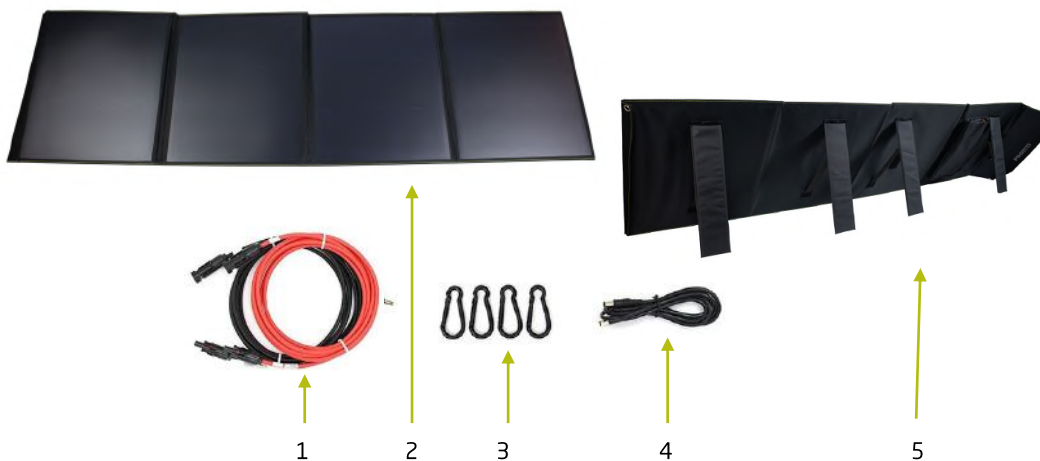


- 1) Menü-Taste
- 2) Anschluss Solarbag + / -
- 3) Batterieanschluss + / -
- 4) Lastanschluss + / -
- 5) USB-Ausgang
- 6) Auf- / Ab-Taste zum Blättern im Menü

### Integrierte Powerbox



- 1) USB-Ausgang
- 2) USB-Ausgang
- 3) LED-Ladeanzeige
- 4) USB C-Ausgang
- 5) DC-Ausgang

**TECHNISCHE BESCHREIBUNG**

- 1) Ver-  
belug der PWM-Regler mit der Batterie
- 2) Solarbag-Zellen
- 3) Befestigungshaken
- 4) DC-Ausgangsverdrahtung
- 5) Solarbag-Stützfüße

**TECHNISCHE DATEN**

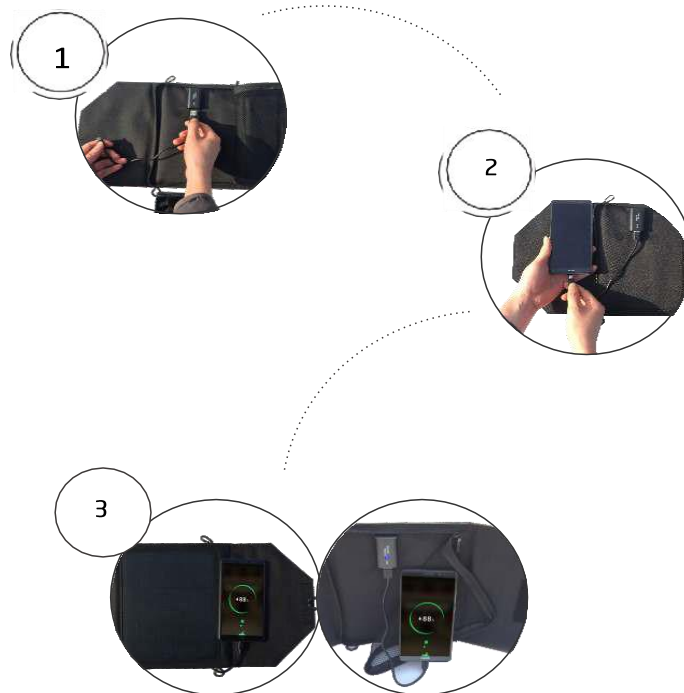
Leistung (Pmax)	180W
Max. Leistung Spannung (Vmp)	20.39V
Max. Leistungsstrom (Imp)	8.83A
Zellentyp	Mono HPBC Zellen / Epoxy plate
Zellwirkungsgrad	22.6%
Abmessungen Zusammengeklappt	610x460x60mm
Abmessungen Ungefaltet	1905x610x5mm
PWM-Solarregler Strom	20A
Steckverbinder solarpanel/pwm	MC4
Geeignete Batterien PWM-Solarregler	Lithium, Gel und Bleisäure
USB-Ausgang PWM-Solarregler	5V / 2A
Temperaturbereich	-35°C - 60°C
Gewicht	5.72kg

## INSTALLATION & BETRIEB

- 1) Öffnen Sie das gefaltete Solarmodul und legen Sie es auf den Boden, indem Sie die Stützen ausklappen. Das Solarmodul kann auch mit den mitgelieferten Befestigungshaken aufgehängt werden. Um eine optimale Leistung zu erzielen, sollte das Panel in Richtung Sonne ausgerichtet werden.

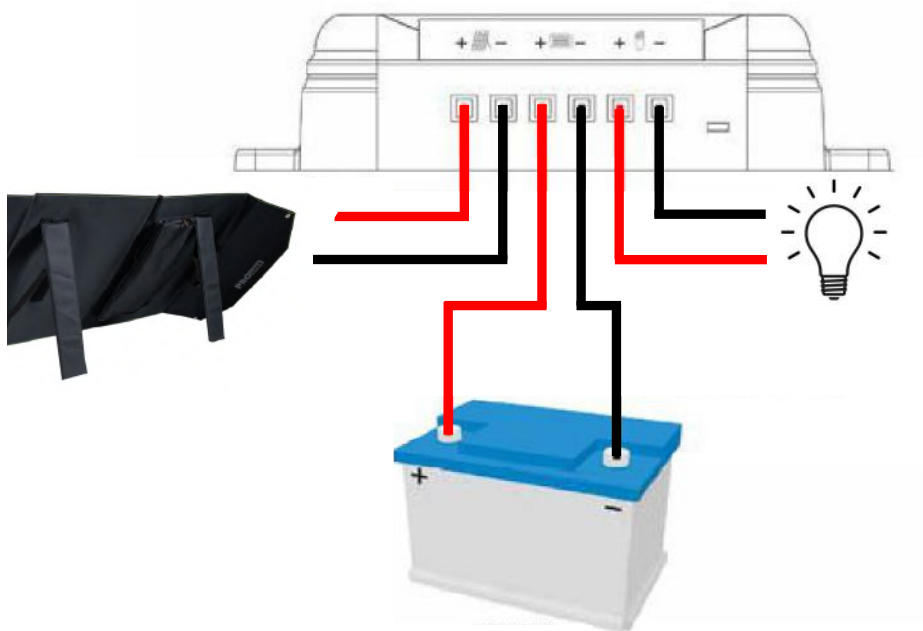


- 2) Sie können nun die integrierte Powerbox zum Laden Ihrer mobilen Geräte verwenden. Es besteht auch die Möglichkeit, den PWM-Ladestromregler mit den MC4-Steckern und der angeschlossenen Verkabelung an eine Batterie anzuschließen. Im Kapitel "PWM-Ladestromregler" wird die Funktionsweise des Ladestromreglers näher beschrieben.
- 3) Schritte zum Anschließen mobiler Geräte:



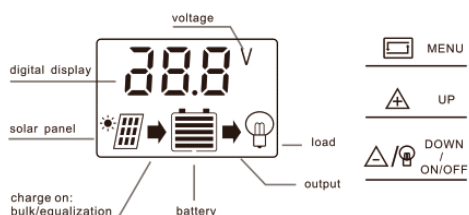
**INSTALLATION & BETRIEB**

Anschluss an PWM-Ladestromregler und Batterie:



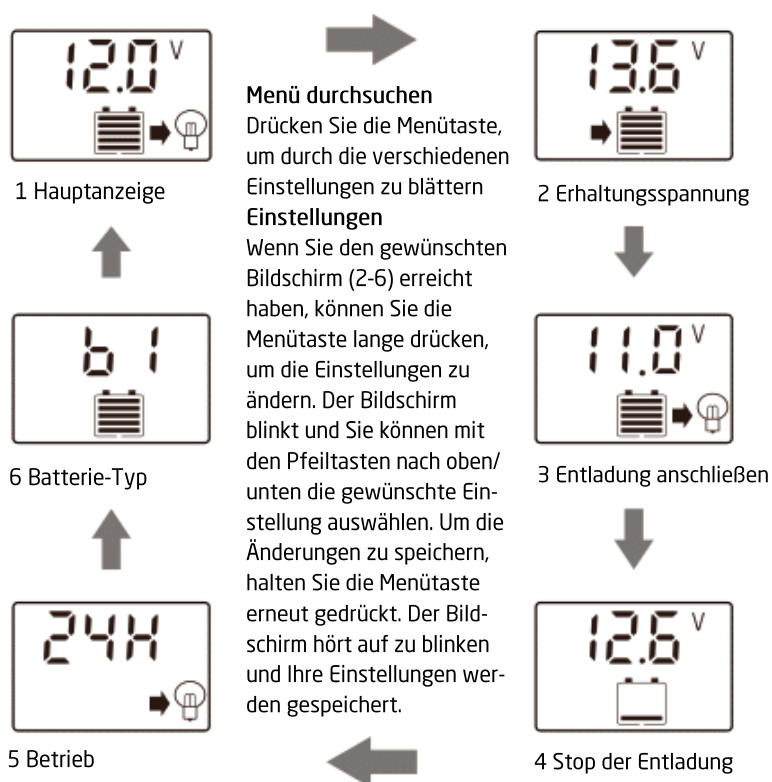
**PWM-LADESTROMREGLER**

Erläuterung LCD-Display / Tasten:



menu: switch between different display, or to enter/exit setting by long press.  
 up: press to increase value.  
 down: press to decrease value.

Display/Einstellung:

**Hinweis:**

Im Menü können Sie drei verschiedene Batterien auswählen: B1, B2 und B3. Diese sind alle manuell auf die richtige Ladespannung einstellbar (B1: Blei-Säure, B2: Gel, B3: Lithium).

Um die ausgehende Last manuell auszuschalten, drücken Sie auf dem Hauptbildschirm kurz auf den Abwärtspfeil. Das Symbol "Lampe" verschwindet. Durch erneutes kurzes Drücken der Pfeil-nach-unten-Taste schalten Sie die Ausgangslast wieder ein.

Der Betriebsmodus für den Ausgang der abgehenden Last kann auf 24 Stunden oder auf 1 bis 23 Stunden nach Sonnenuntergang eingestellt werden (je nach den Einstellungen auf dem Bildschirm 5 des Menüs "Betriebsmodus").



**PWM-LADESTROMREGLER**

<b>FEHLERSUCHE</b>		
<b>PROBLEM</b>	<b>MÖGLICHE URSACHE</b>	<b>LÖSUNG</b>
Kein Ladesymbol (sonnige Bedingungen)	Solarmodul schlecht angeschlossen oder Verpolung	Solarmodul neu anschließen oder Polarität prüfen
Lastsymbol aus	Einstellung oder schwache Batterie	Einstellung überprüfen oder aufladen
Lastsymbol blinkt (langsam)	Überlast	Last reduzieren
Lastsymbol blinkt (schnell)	Kurzschlusschutz	Anschlüsse prüfen
Strom aus	Batterie schwach oder verpolt	Batterie aufladen oder Polarität prüfen

**UMWELT**

Elektroaltgeräte sollten nicht mit dem Hausmüll entsorgt werden. Bitte recyceln Sie sie dort, wo es entsprechende Einrichtungen gibt. Erkundigen Sie sich bei Ihrer örtlichen Behörde oder Ihrem Händler nach Recycling-Tipps.

**GARANTIE**

Pro-User Electronics gewährt dem Erstkäufer für dieses Produkt eine Garantie von 3 Jahren ab dem Kaufdatum. Die Garantie ist nicht übertragbar. Die Garantie deckt nur Verarbeitungs- und Materialfehler ab. Um Garantieleistungen in Anspruch zu nehmen, senden Sie das Gerät bitte zusammen mit dem Kaufbeleg an den Ort des Kaufs oder an einen autorisierten Pro-User Electronics-Händler zurück. Die Garantie erlischt, wenn das Produkt beschädigt oder nicht wie in diesem Handbuch beschrieben verwendet wurde. Die Garantie ist nichtig, wenn eine nicht autorisierte Reparatur durchgeführt wurde. Pro-User Electronics übernimmt keine weiteren ausdrücklichen oder stillschweigenden Garantien. Pro-User Electronics ist nur für die Reparatur oder den Ersatz des defekten Produkts verantwortlich und haftet nicht für Folgeschäden oder Unannehmlichkeiten, die durch den Defekt verursacht werden.

Kontaktinformationen:

Tradekar Benelux BV  
Ohmweg 1  
4104 BM Culemborg  
Niederlande  
+31(0)345470990  
Info@tradekar.com

Pro-User Electronics ist Teil des Tradekar House of Leisure Brands

[WWW.PRO-USER.COM](http://WWW.PRO-USER.COM)



Lees deze handleiding voordat u dit product gebruikt.

## INHOUDSOPGAVE

Inleiding	P.19
Belangrijke instructies	P.19
Inhoud van de verpakking	P.20
Technische omschrijving	P.20
Technische specificaties	P.21
Installatie en bediening	P.22
PWM Laadstroomregelaar	P.23
Milieu	P.25
Garantie	P.25

## INLEIDING

Het SB180 opvouwbare zonnepaneel is lid van de familie van geavanceerde mobiele apparaten van Pro-User Electronics. Met het opvouwbare zonnepaneel van Pro-User Electronics kunt u uw batterijen en mobiele apparaten opladen terwijl u onderweg bent.

Wij hebben talrijke kwaliteitscontroles uitgevoerd om ervoor te zorgen dat uw product in topconditie aankomt en naar tevredenheid werkt.

## BELANGRIJKE INSTRUCTIES



Lees en volg de veiligheids- en bedieningsinstructies zorgvuldig. Het niet opvolgen van deze instructies kan leiden tot een ernstig ongeluk, inclusief materiële schade, ernstig of zelfs dodelijk letsel. Als het apparaat aan een ander persoon wordt doorgegeven, moet ook deze handleiding worden meegegeven.

Pro-User Electronics aanvaardt geen aansprakelijkheid voor directe of indirecte schade veroorzaakt door foutieve montage of aansluiting, een gebruik van beschadigde of gewijzigde producten, een gebruik voor andere doeleinden dan beschreven en in het bijzonder veroorzaakt door het niet opvolgen van deze instructies.

### Algemeen

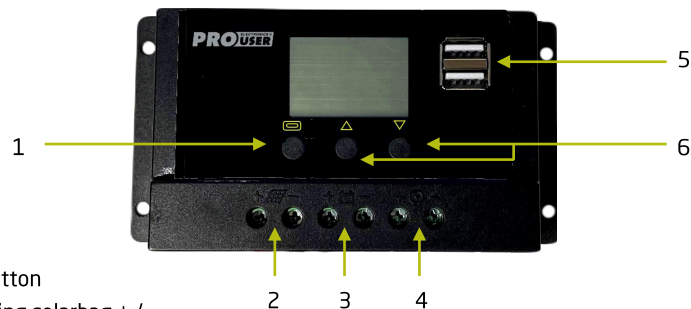
- Houd uw solarbag & controller te allen tijde in een geventileerde ruimte en uit de buurt van vloeistoffen.
- Elektrische apparaten zijn geen speelgoed. Houd het product uit de buurt van kinderen.
- Gebruik het product alleen zoals bedoeld en voor de in de handleiding beschreven doeleinden.
- Onderzoek na het openen van de verpakking alle onderdelen op zichtbare schade. Als u schade heeft gevonden, neem dan contact op met het bedrijf waar u dit apparaat heeft gekocht.
- Houd de solarbag en de controller ten allen tijde schoon (controleer altijd of de connectoren vrij zijn van vuil voordat u ze aansluit).
- Dit apparaat is niet bedoeld voor gebruik door mensen (inclusief kinderen) met verminderde lichamelijke of geestelijke vermogens.
- Gebruik de solarbag NIET om niet-oplaadbare batterijen op te laden. Dit kan leiden tot schade aan de gebruiker en/of beschadiging van de solarbag en de controller. (Dit product is voor 12V batterijen).
- Gebruik alleen de meegeleverde solarbag, regelaar en adapters/bedrading in de kit. En knoei nooit met of trek nooit aan een onderdeel van het zonnepaneel, de regelaar of de bedrading. Doet u dit wel, dan vervalt de garantie.
- Tijdens het laden, gelieve ervoor te zorgen dat het zonnepaneeloppervlakte onder een verticale hoek volledige zonlichtinval kan krijgen en zorg ervoor dat geen andere voorwerpen de zon blokkeren.
- De regelaar is slechts voor deze uitrusting, gebruik het niet voor andere zonne-energiesystemen.
- Gebruik en bewaar het apparaat altijd op een droge plaats.
- Gebruik nooit accessoires die niet door de fabrikant worden aanbevolen.
- Het apparaat is niet geschikt voor commercieel gebruik.
- Zorg ervoor dat niets scherps of zwaars de solarbag kan breken of beschadigen tijdens transport of opslag.

## INHOUD VAN DE VERPAKKING

- 1x Opvouwbaar zonnepaneel SB180
- 1x Aansluitkabel DC
- 1x Laadstroomregelaar PWM 20A
- 4x Bevestigingshaken
- 1x Bedrading PWM MC4 connectoren
- 1x Gebruikershandleiding

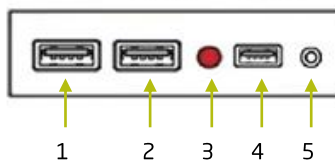
## TECHNISCHE OMSCHRIJVING

### Laadstroomregelaar PWM 20A



- 1) Menu button
- 2) Aansluiting solarbag + / -
- 3) Aansluiting batterij + / -
- 4) Aansluiting belasting + / -
- 5) USB uitgang
- 6) Omhoog / Omlaag knop om door het menu te bladeren

### Geïntegreerde powerbox



- 1) USB uitgang
- 2) USB uitgang
- 3) Laadindicator LED
- 4) USB C uitgang
- 5) DC uitgang

**TECHNISCHE OMSCHRIJVING**

- 1) Bedrading van PWM-regelaar naar batterij
- 2) Solarbag cellen
- 3) Bevestigingshaken
- 4) Bedrading DC-uitgang
- 5) Solarbag steunpoten

**TECHNISCHE SPECIFICATIES**

Vermogen (Pmax)	180W
Max. vermogen spanning (Vmp)	20.39V
Max. vermogen stroom (Imp)	8.83A
Cel type	Mono HPBC cellen / Epoxy plate
Cel efficiëntie	22.6%
Afmetingen opgevouwen	610x460x60mm
Afmetingen uitgevouwen	1905x610x5mm
PWM-Laadstroomregelaar stroom	20A
Connectoren zonnepaneel / PWM	MC4
Geschikte batterijen PWM regelaar	Lithium, gel & loodzuur
USB uitgang PWM regelaar	5V / 2A
Temperatuurbereik	-35°C - 60°C
Gewicht	5.72kg

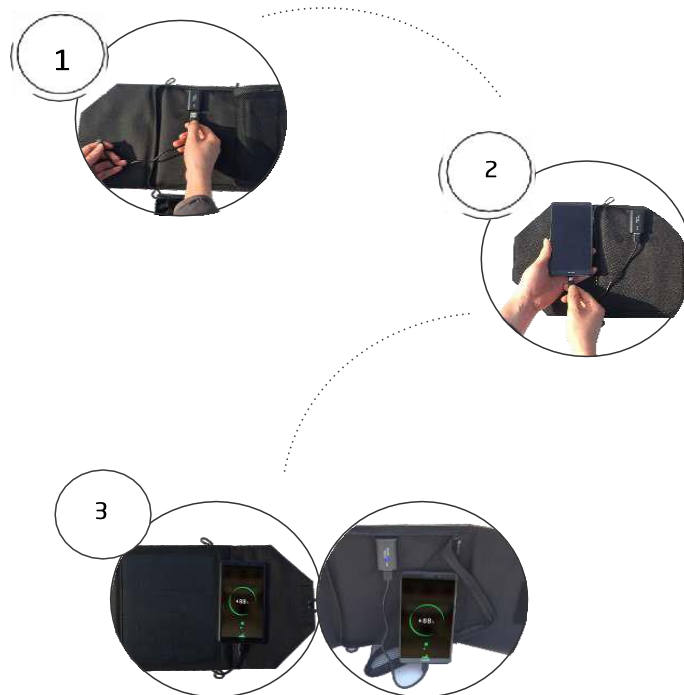
## INSTALLATIE & BEDIENING

- 1) Open het opgevouwen zonnepaneel en plaats het op de grond door de steunen uit te vouwen. Het zonnepaneel kan ook worden opgehangen met de bijgeleverde bevestigingshaken. Voor optimale prestaties moet het paneel naar de zon worden gericht.



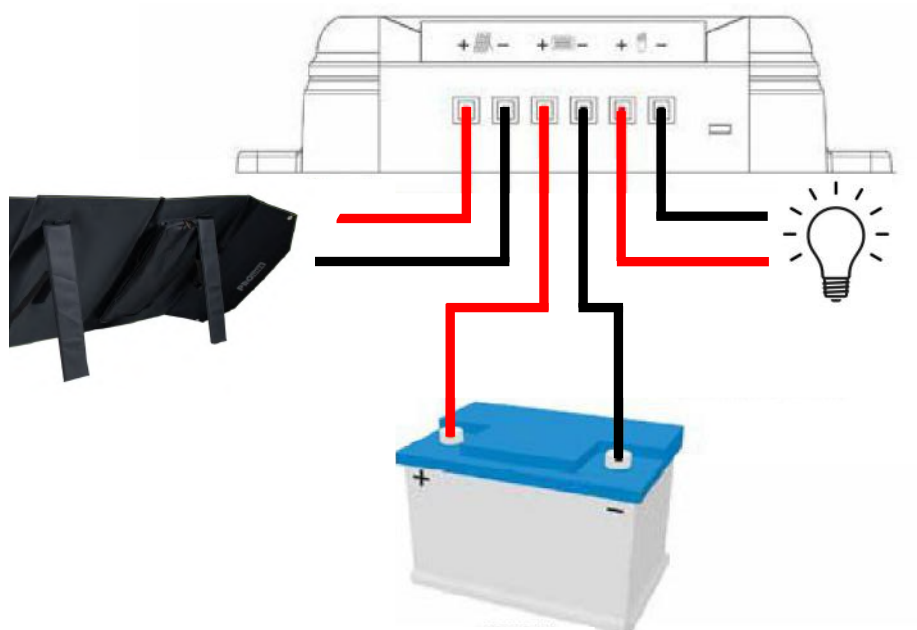
- 2) U kunt nu de geïntegreerde powerbox gebruiken om uw mobiele apparaten op te laden. Ook bestaat de mogelijkheid om de PWM-laadstroomregelaar met de MC4-connectoren en bijgevoegde bedrading aan te sluiten op een accu. Het hoofdstuk "PWM-laadstroomregelaar" beschrijft verder de werking van de laadstroomregelaar.

Stappen voor het aansluiten van mobiele apparaten:



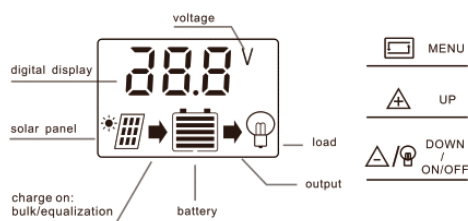
**INSTALLATIE & BEDIENING**

Aansluiting op PWM-laadstroomregelaar en batterij:



**PWM-LAADSTROOMREGELAAR**

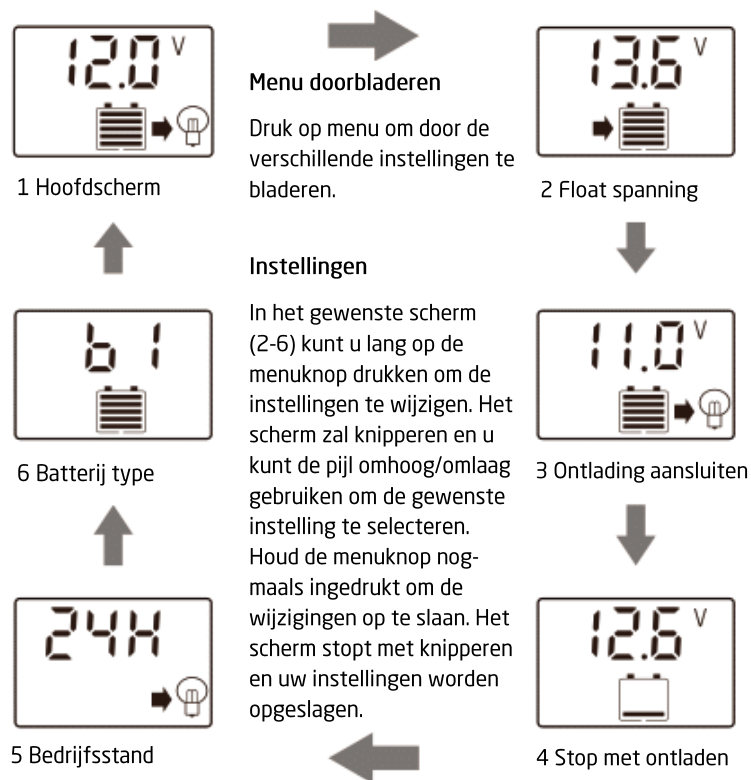
Uitleg LCD Display / Buttons:



menu: switch between different display, or to enter/exit setting by long press.  
 up: press to increase value.  
 down: press to decrease value.

**PWM-LAADSTROOMREGELAAR**

Display/instellingen:

**Let op:**

In het menu kunt u drie verschillende accu's selecteren B1, B2 & B3. Deze zijn allemaal handmatig instelbaar voor de juiste laadspanningen (B1: Loodzuur, B2: Gel, B3: Lithium).

Om de uitgaande belasting handmatig uit te schakelen, drukt u op het hoofdscherm kort op de pijl omlaag. Het symbool 'lamp' verdwijnt. Door nogmaals kort op de pijl omlaag te drukken wordt de uitgaande belasting weer ingeschakeld.

De bedrijfsstand voor de uitgang van de uitgaande belasting kan 24 uur worden ingesteld of worden ingesteld van 1 tot 23 uur na zonsondergang (afhankelijk van de instellingen in het bedrijfsstand menu scherm 5).



**PWM-LAADSTROOMREGELAAR**

PROBLEEM	PROBLEEMOPLOSSING	
	MOGELIJKE OORZAAK	OPLOSSING
Geen lading (zonnige omstandigheden)	Zonnepaneel slecht aangesloten of omgekeerde polariteit	Zonnepaneel opnieuw aansluiten of polariteit controleren
Belastingssymbool uit	Instelling verkeerd of batterij bijna leeg	Instelling controleren of opladen
Belastingssymbool knippert (langzaam)	Overbelasting	Verminder de belasting
Belastingssymbool knippert (snel)	Kortsluitbeveiliging	Verbindingen controleren
Stroom uit	Batterij bijna leeg of omgekeerde polariteit	Batterij opnieuw opladen of polariteit controleren

**MILIEU**

Oude elektrische producten mogen niet met het huishoudelijk afval worden weggegooid. Gelieve te recyclen waar faciliteiten bestaan. Neem contact op met uw gemeente of winkelier voor advies over recycling.

**GARANTIE**

Pro-User Electronics garandeert dit product voor een periode van 3 jaar vanaf de datum van aankoop aan de oorspronkelijke koper. De garantie is niet overdraagbaar. De garantie dekt alleen fabricage- en materiaalfouten. Voor service onder de garantie dient u het apparaat samen met uw aankoopbewijs terug te sturen naar de plaats van aankoop of een erkende Pro-User Electronics dealer. De garantie vervalt indien het product is beschadigd of niet is gebruikt zoals beschreven in deze handleiding. De garantie vervalt indien een niet-geautoriseerde reparatie is uitgevoerd. Pro-User Electronics geeft geen andere expliciete of impliciete garantie. Pro-User Electronics is alleen verantwoordelijk voor reparatie of vervanging van het defecte product en is niet verantwoordelijk voor gevolgschade of ongemak veroorzaakt door het defect.

Contactgegevens:

Tradekar Benelux BV  
Ohmweg 1  
4104 BM Culemborg  
Nederland  
+31(0)345470990  
Info@tradekar.com

Pro-User Electronics is onderdeel van Tradekar House of Leisure Brands.  
[WWW.PRO-USER.COM](http://WWW.PRO-USER.COM)



Lisez ce manuel avant d'utiliser ce produit.

## CONTENU

Introduction	P.27
Instructions importantes	P.27
Contenu de l'emballage	P.28
Description technique	P.28
Spécifications techniques	P.29
Installation & fonctionnement	P.30
Contrôleur de charge pwm	P.31
Environnement	P.33
Garantie	P.33

## INTRODUCTION

Le panneau solaire pliable SB180 fait partie de la famille d'appareils mobiles avancés de Pro-User Electronics. Avec le panneau solaire pliable de Pro-User Electronics, vous pouvez recharger vos batteries et vos appareils mobiles lorsque vous êtes en déplacement.

Nous avons effectué de nombreux contrôles de qualité pour nous assurer que votre produit arrive en parfait état et qu'il fonctionne à votre satisfaction.

## INSTRUCTIONS IMPORTANTES



Lisez et suivez attentivement les instructions de sécurité et d'utilisation. Le non-respect de ces instructions peut entraîner un accident grave, y compris des dommages matériels, des blessures graves ou même la mort. Si l'appareil est transmis à une autre personne, ce manuel doit également être transmis.

Pro-User Electronics décline toute responsabilité pour les dommages directs ou indirects causés par un montage ou un raccordement incorrect, une utilisation de produits endommagés ou modifiés, une utilisation à des fins autres que celles décrites et, en particulier, causés par le non-respect de ces instructions.

### Généralités

- Conservez votre sac solaire et son contrôleur dans un endroit ventilé et à l'abri des liquides en permanence.
- Les appareils électriques ne sont pas des jouets. Gardez le produit hors de portée des enfants.
- N'utilisez le produit que comme prévu et aux fins décrites dans le manuel.
- Après avoir ouvert l'emballage, examinez toutes les pièces pour vérifier qu'elles ne présentent pas de dommages visibles. Si vous constatez des dommages, contactez l'entreprise où vous avez acheté cet appareil.
- Veillez à ce que le sac solaire et le régulateur soient toujours propres (vérifiez toujours que les connecteurs ne sont pas sales avant de les brancher).
- Ce dispositif n'est pas destiné à être utilisé par des personnes (y compris des enfants) dont les capacités physiques ou mentales sont réduites.
- N'utilisez PAS le sac solaire pour charger des batteries non rechargeables. Cela peut entraîner des dommages pour l'utilisateur et/ou pour le sac solaire et le contrôleur. (Ce produit est destiné aux batteries de 12V).
- N'utilisez que le sac solaire, le contrôleur et les adaptateurs/câblages fournis dans le kit. N'essayez jamais de manipuler ou de tirer une partie quelconque du sac solaire, du régulateur ou du câblage. Cela annulerait la garantie.
- Pendant la charge, veillez à ce que la surface du panneau solaire reçoive toute la lumière du soleil à un angle vertical et assurez-vous qu'aucun autre objet ne bloque le soleil.
- Le contrôleur est uniquement destiné à cet équipement, ne l'utilisez pas pour d'autres systèmes d'énergie solaire.
- Utilisez et stockez toujours l'appareil dans un endroit sec.
- N'utilisez jamais d'accessoires non recommandés par le fabricant.
- L'appareil ne convient pas à un usage commercial.
- Veillez à ce qu'aucun objet pointu ou lourd ne puisse casser ou endommager le sac solaire pendant le transport ou le stockage.

## CONTENU DE L'EMBALLAGE

- 1x Panneau solaire pliable SB180
- 1x Câble de connexion DC
- 1x Contrôleur de courant de charge PWM 20A
- 4x Crochets de montage
- 1x Câblage PWM MC4 connecteurs
- 1x Mode d'emploi

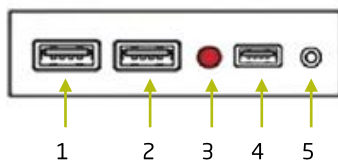
## DESCRIPTION TECHNIQUE

### Contrôleur de courant de charge PWM 20A

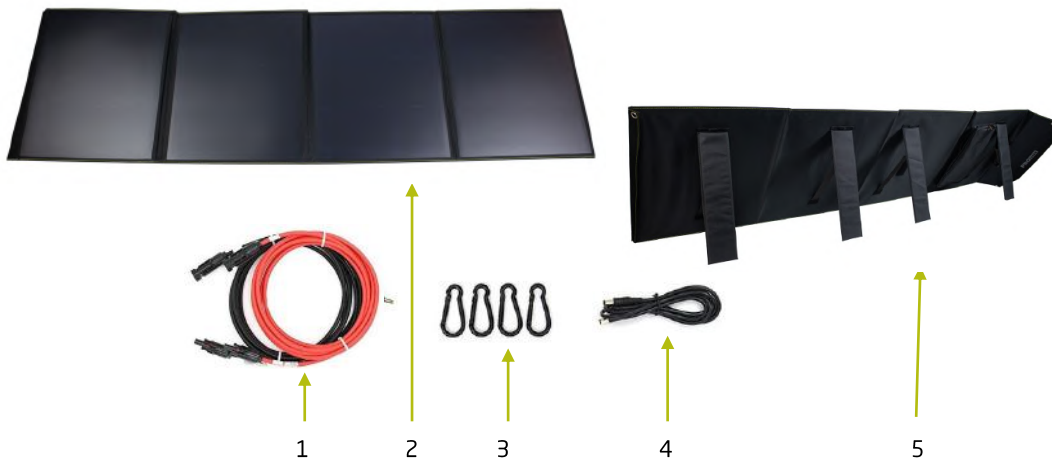


- 1) Bouton de menu
- 2) Connexion du sac solaire + / -
- 3) Connexion batterie + / -
- 4) Connexion charge + / -
- 5) Sortie USB
- 6) Bouton haut / bas pour faire défiler le menu

### Boîtier d'alimentation intégré



- 1) Sortie USB
- 2) Sortie USB
- 3) Indicateur de charge LED
- 4) Sortie USB C
- 5) Sortie DC

**DESCRIPTION TECHNIQUE**

- 1) Câblage du contrôleur PWM à la batterie
- 2) Cellules Solarbag
- 3) Crochets de montage
- 4) Câblage de la sortie DC
- 5) Pieds de support du Solarbag

**SPÉCIFICATIONS TECHNIQUES**

Puissance (Pmax)	180W
Tension de puissance maximale (Vmp)	20.39V
Courant de puissance maximale (Imp)	8.83A
Type de cellule	Mono HPBC / Epoxy plate
Rendement cellulaire	22.6%
Dimensions pliées	610x460x60mm
Dimensions dépliées	1905x610x5mm
Courant de charge PWM	20A
Connecteurs panneau solaire / PWM	MC4
Batteries adaptées Régulateur PWM	Lithium, gel et plomb-acide
Sortie USB Contrôleur PWM	5V / 2A
Plage de température	-35°C - 60°C
Poids	5.72kg

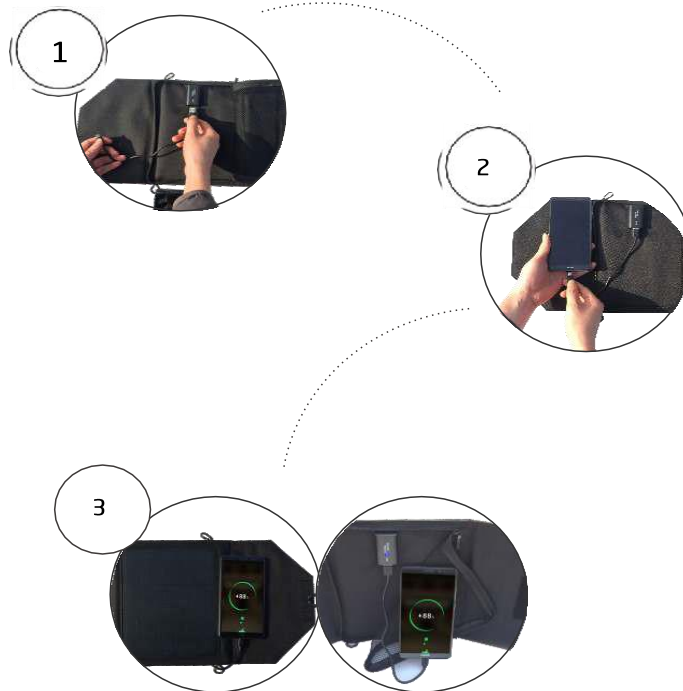
## INSTALLATION & FONCTIONNEMENT

- 1) Ouvrez le panneau solaire plié et posez-le sur le sol en dépliant les supports. Le panneau solaire peut également être suspendu à l'aide des crochets de fixation fournis. Pour un fonctionnement optimal, le panneau doit être orienté vers le soleil.



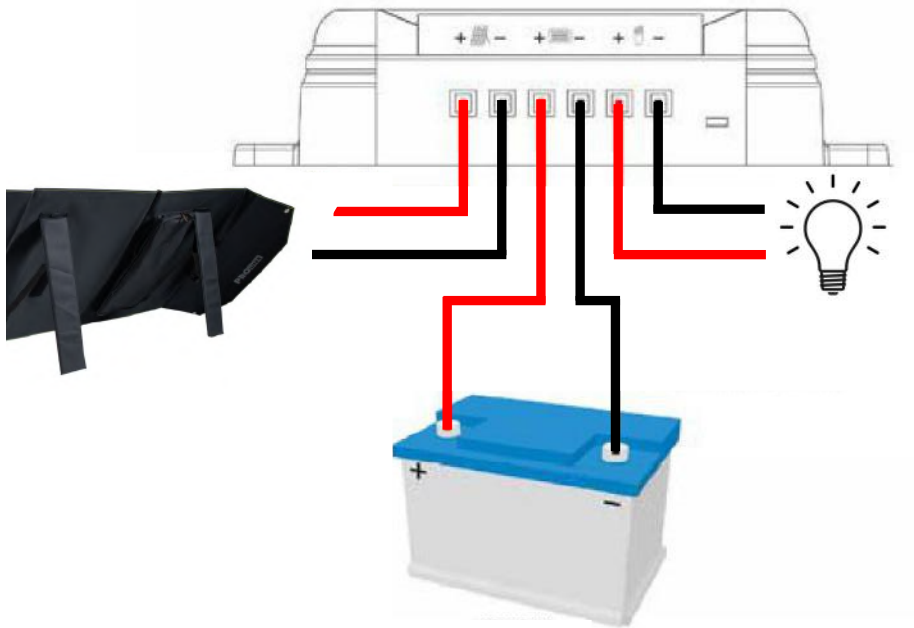
- 2) Vous pouvez maintenant utiliser le boîtier d'alimentation intégré pour charger vos appareils mobiles. Il est également possible de connecter le régulateur de courant de charge PWM à une batterie à l'aide des connecteurs MC4 et du câblage fourni. Le chapitre "Contrôleur de courant de charge PWM" décrit plus en détail le fonctionnement du contrôleur de courant de charge.

Étapes de connexion des appareils mobiles :



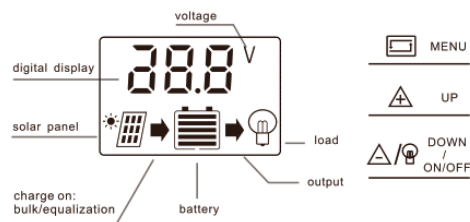
## INSTALLATION & FONCTIONNEMENT

Connexion au contrôleur de courant de charge PWM et à la batterie :



## CONTRÔLEUR DE COURANT DE CHARGE PWM

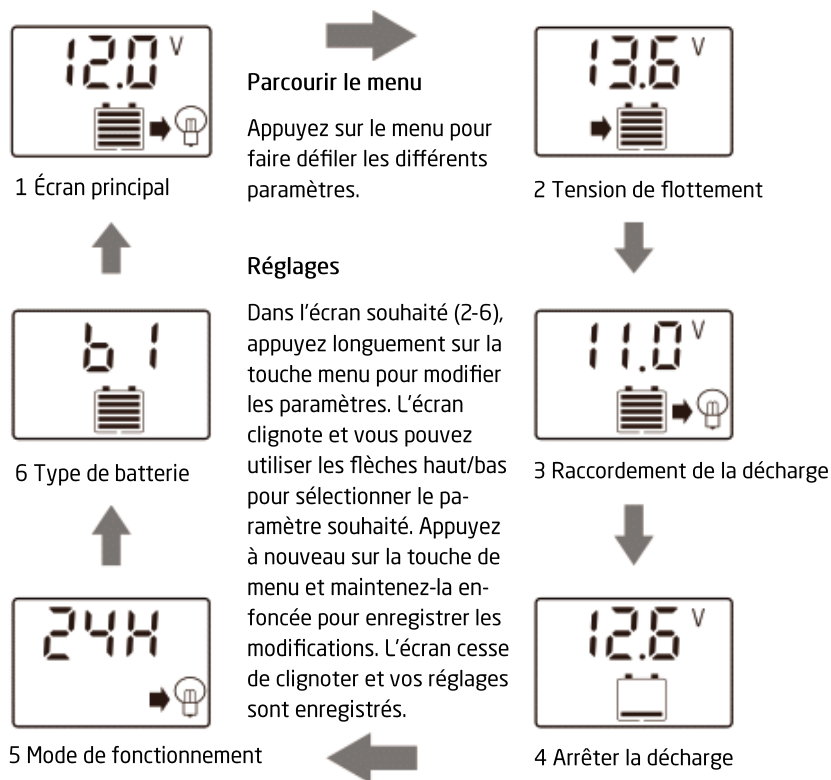
Explication de l'écran LCD / des boutons :



menu: switch between different display, or to enter/exit setting by long press.  
up: press to increase value.  
down: press to decrease value.

**CONTRÔLEUR DE COURANT DE CHARGE PWM**

Écran / Réglages :

**Note:**

Dans le menu, vous pouvez sélectionner trois batteries différentes : B1, B2 et B3. Celles-ci sont toutes réglables manuellement pour les tensions de charge correctes (B1 : plomb-acide, B2 : gel, B3 : lithium).

Pour éteindre manuellement la charge sortante, appuyez brièvement sur la flèche vers le bas de l'écran principal. Le symbole de la lampe disparaît. Une nouvelle brève pression sur la flèche vers le bas permet de rallumer la charge sortante.

Le mode de fonctionnement pour la sortie de la charge sortante peut être réglé pour 24 heures ou de 1 à 23 heures après le coucher du soleil (en fonction des réglages de l'écran 5 du menu du mode de fonctionnement).



**CONTRÔLEUR DE COURANT DE CHARGE PWM**

DÉPANNAGE		
PROBLÈME	CAUSE POSSIBLE	SOLUTION
Pas de charge (conditions ensoleillées)	Panneau solaire mal connecté ou polarité inversée	Reconnecter le panneau solaire ou vérifier la polarité
Symbole de charge éteint	Mauvais réglage ou batterie faible	Vérifier le réglage ou recharger
Symbole de charge clignotant (lentement)	Surcharge	Réduire la charge
Symbole de charge clignotant (rapide)	Protection contre les courts-circuits	Vérifier les connexions
Alimentation éteinte	Batterie faible ou inversion de polarité	Recharger la batterie ou vérifier la polarité

**ENVIRONNEMENT**

Les anciens produits électriques ne doivent pas être jetés avec les ordures ménagères. Il convient de les recycler là où il existe des installations à cet effet. Contactez les autorités locales ou votre revendeur pour obtenir des conseils sur le recyclage.

**GARANTIE**

Pro-User Electronics garantit ce produit pour une période de 2 ans à compter de la date d'achat à l'acheteur original. La garantie n'est pas transférable. La garantie couvre uniquement les défauts de fabrication et de matériaux. Pour obtenir un service de garantie, veuillez retourner l'appareil au lieu d'achat ou au revendeur agréé de Pro-User Electronics, accompagné de votre preuve d'achat. La garantie est annulée si le produit a été endommagé ou n'a pas été utilisé comme décrit dans ce manuel. La garantie est annulée si une réparation non autorisée a été effectuée. Pro-User Electronics n'offre aucune autre garantie, explicite ou implicite. Pro-User Electronics n'est responsable que de la réparation ou du remplacement du produit défectueux et n'est pas responsable des dommages indirects ou des inconvénients causés par le défaut.

Informations de contact :

Tradekar Benelux BV  
Ohmweg 1  
4104 BM Culemborg  
Les Pays-Bas  
+31(0)345470990  
Info@tradekar.com

Pro-User Electronics fait partie de Tradekar House of Leisure Brands.

[WWW.PRO-USER.COM](http://WWW.PRO-USER.COM)

CE



**PRO** ELECTRONICS® **USER**