

Box with 2 doors

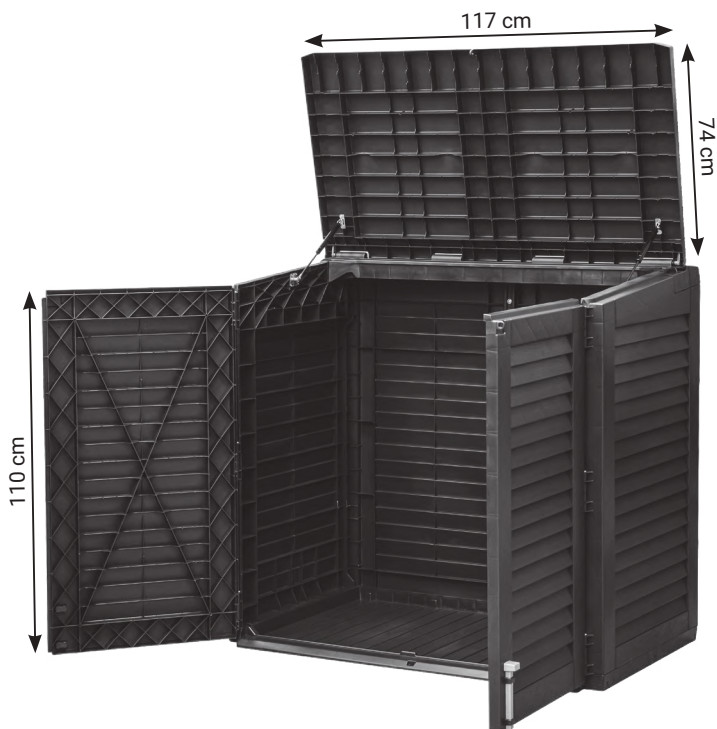
~117 x 74 x 110 cm



- Ⓝ NL Kist met 2 deuren
- Ⓝ D Maxibox mit 2 Türen
- Ⓝ F Caisse avec 2 portes
- Ⓝ E Caja con 2 puertas
- Ⓝ I Cassa con 2 ante
- Ⓝ CZ Skříňka se 2 dvířky
- Ⓝ P Vaú com 2 portas
- Ⓝ PL Skrzynia z 2 drzwiami
- Ⓝ RU Ящик с 2 дверями
- Ⓝ TR 2 kapaklı sandık

- Ⓝ DK Redskabsskur m. Dobbeldøre
- Ⓝ NO Kasse med 2 dører
- Ⓝ S Låda med 2 dörrar
- Ⓝ H Kétajtós láda
- Ⓝ FI Arkku, jossa on 2 ovea
- Ⓝ GR Κιβώτιο με 2 πόρτες
- Ⓝ LAT Dēžē su 2 durimis
- Ⓝ LTU Kaste ar 2 durvīm

- Ⓝ SLO Skrinka s 2 dverami
- Ⓝ EST Kirst 2 uksega
- Ⓝ HR Škrinja s 2 vrata
- Ⓝ UA Ящик з 2 дверима
- Ⓝ RO Ladă depozitare cu 2 uși
- Ⓝ BG Градинска барака с 2 врати
- Ⓝ SK Voz s 2 dverami



- | | | |
|---|---|--|
| <p>UK Assembly Instruction</p> <p>NL Montage instructie</p> <p>D Montageanleitung</p> <p>F Manuel de montage</p> <p>E Instrucciones de montaje</p> <p>I Istruzioni di montaggio</p> <p>CZ Montážní návod</p> <p>P Instrução de montagem</p> <p>PL Instrukcja montażu</p> | <p>RU Инструкция по монтажу</p> <p>TR Montaj talimatları</p> <p>DK Montagevejledning</p> <p>NO Installasjonsinstrukser</p> <p>S Monteringsanvisning</p> <p>H Szerelési útmutató</p> <p>FI Montaj talimatları</p> <p>GR Οδηγίες συναρμολόγησης</p> <p>LAT Montāžas instrukcijas</p> | <p>LTU Montavimo instrukcijos</p> <p>SLD Navodila za montažo</p> <p>EST Paigaldusjuhised</p> <p>HR Upute za montažu</p> <p>UA Інструкція з монтажу</p> <p>RO Instrucțiune de montaj</p> <p>BG Инструкция за монтаж</p> <p>SK Návod na montáž</p> |
|---|---|--|



(UK) WARNING NOTICES: Please assemble at room temperature. It is recommended to clean with a damp, soft cloth and a mild soap solution. The product is intended exclusively for personal use, not for commercial use. The box should be placed on a paved and even surface.

(NL) WAARSCHUWINGEN: Gelieve op kamertemperatuur te monteren. Zorg er bij het opstellen van het product voor dat de grond vlak en stabiel is. Gebruik voor de reiniging een vochtige doek en een milde zeepoplossing. Alleen geschikt voor privégebruik.

(D) WARNHINWEISE: Bitte bei der Raumtemperatur montieren. Stellen Sie beim Aufstellen des Produkts sicher, dass der Untergrund eben und tragfähig ist. Bitte zur Reinigung ein feuchtes Tuch eine milde Seifenlösung verwenden. Nur für den Privatgebrauch geeignet.

(F) AVERTISSEMENTS: Assembler à température ambiante. Le sol doit être régulier et stable. Nettoyer à l'aide d'un chiffon humide avec une solution savonneuse douce. Pour un usage privé uniquement.

(E) ADVERTENCIAS: El montaje debe realizarse a temperatura ambiente. Cuando instale asegúrese de que el suelo sea uniforme y estable. Utilice un paño húmedo y una solución de jabón suave para limpiar. Destinado solo para uso privado.

(I) AVVERTENZE: Il prodotto deve essere assemblato a temperatura ambiente. Durante il posizionamento assicurarsi che la fondazione è piatta e stabile. Per la pulizia utilizzare un panno bagnato e l'acqua saponata. Il prodotto è destinato esclusivamente all'uso privato.

(CZ) UPOZORNĚNÍ: Montáž prosím provádějte v pokojové teplotě. Při ustavování prosím zajistěte, aby stál na rovném a stabilním podloží. K čištění prosím používejte vlhký hadřík a jemný mýdlový roztok. Určeno pouze k soukromému využití.

(P) AVISOS: A instalação deve ser realizada a temperatura ambiente. Ao instalar, assegure-se de que o solo é plano e estável. Use um pano úmido e uma solução de sabão neutro para limpar. Destinado apenas para uso privado.

(PL) OSTRZEŻENIA: Prosimy montować w temperaturze pokojowej. Produkt należy ustawić na równym i stabilnym podłożu. W celu czyszczenia stosować mokrą ściereczkę i łagodny roztwór mydła. Przeznaczone tylko do zastosowania prywatnego.

(RU) ПРЕДУПРЕЖДЕНИЯ: Монтаж проводить при комнатной температуре. При монтаже следует позаботиться о том, чтобы основание было ровным и стабильным. Для очистки следует использовать влажную ткань и легкий мыльный раствор. Только для частного использования.

(TR) UYARILAR: Lütfen, oda sıcaklığında monte edin. Lütfen, düz ve stabil bir zemine yerleştirin. Lütfen, ıslak bir bez ve hafif sabunlu su ile temizleyin. Sadece şahsi kullanım için tasarlanmıştır.

(DK) ADVARSLER: Monteres ved stuetemperatur. Ved opstilling dig om, at underlaget er jævnt og stabilt. Brug en klud vædet i en mild sæbeopløsning til rengøring. Beregnet udelukkende til privat brug.

(NO) ADVARSLER: Vennligst monter i romtemperatur. Vennligst sørg for at underlaget er jevnt og stabilt. Vennligst bruk en våt klut og en mild såpeopløsning til rensing. Beregnet bare for privat bruk.

(S) VARNINGAR: Monteras i rumstemperatur. Bör placeras på ett jämnt och stabilt underlag. Rengör med en våt trasa och mild tvålblandning. Avsedd endast för privat bruk.

(H) FIGYELMEZTETÉSEK: Kérjük, szobahőmérsékleten telepítse. Ügyeljen arra, hogy az aljzat egyenletes és stabil legyen. A tisztításhoz használjon nedves ruhát és enyhé szappanoldatot. Kizárólag magáncélú használatra.

(FI) VAROITUKSET: Asenna huoneenlämmössä. Kun asennat, varmista, että maaperä on tasainen ja vakaa. Käytä puhdistukseen kosteaa liinaa ja mietoaa saippuuliuosta. Tarkoitettu vain yksityiseen käyttöön.

(GR) ΠΡΟΕΙΔΟΠΟΙΗΣΕΙΣ: Εγκαταστήστε σε θερμοκρασία δωματίου. Βεβαιωθείτε ότι το έδαφος είναι ομοιόμορφο και σταθερό. Χρησιμοποιήστε ένα υγρό πανί και ένα ήπιο διάλυμα σαπουνιού για τον καθαρισμό. Προορίζεται μόνο για ιδιωτική χρήση.

(LAT) JSPĒJĪMAI: Prašome montuoti kambario temperatūroje. Prašome užtikrinti, kad pagrindas, būtų lygus ir stabilus. Valymui prašome naudoti drėgną skudurą ir švelnų muilo tirpalą. Skirtas tik asmeniniam naudojimui.

(LTU) BRĪDINĀJUMI: Lūdzam montēt istabas temperatūrā. Lūdzam nodrošināt, lai pamatne, būtu līdzena un stabila. Tīrīšanai lūdzam izmantot mitru drānu un maigu ziepju šķīdumu. Paredzēts tikai privātam vajadzībām.

(SLO) OPOZORILA: Prosimo, montirajte pri sobni temperaturi. Prosimo, zagotovite, da bo podlaga, na katero boste izdelek postavili, ravna in stabilna. Za čiščenje uporabite vlažno krpo in blago milno raztopino. Namenjeno samo za zasebno uporabo.

(EST) HOIATUSED: Paigaldada toatemperatuuril. Toote paigaldamisel tuleb veenduda, et aluspind oleks ühtlane ja stabiilne. Puhastamiseks kasutada niisket lappi ja kerget seebivett. Mõeldud kasutamiseks ainult erastarbel.

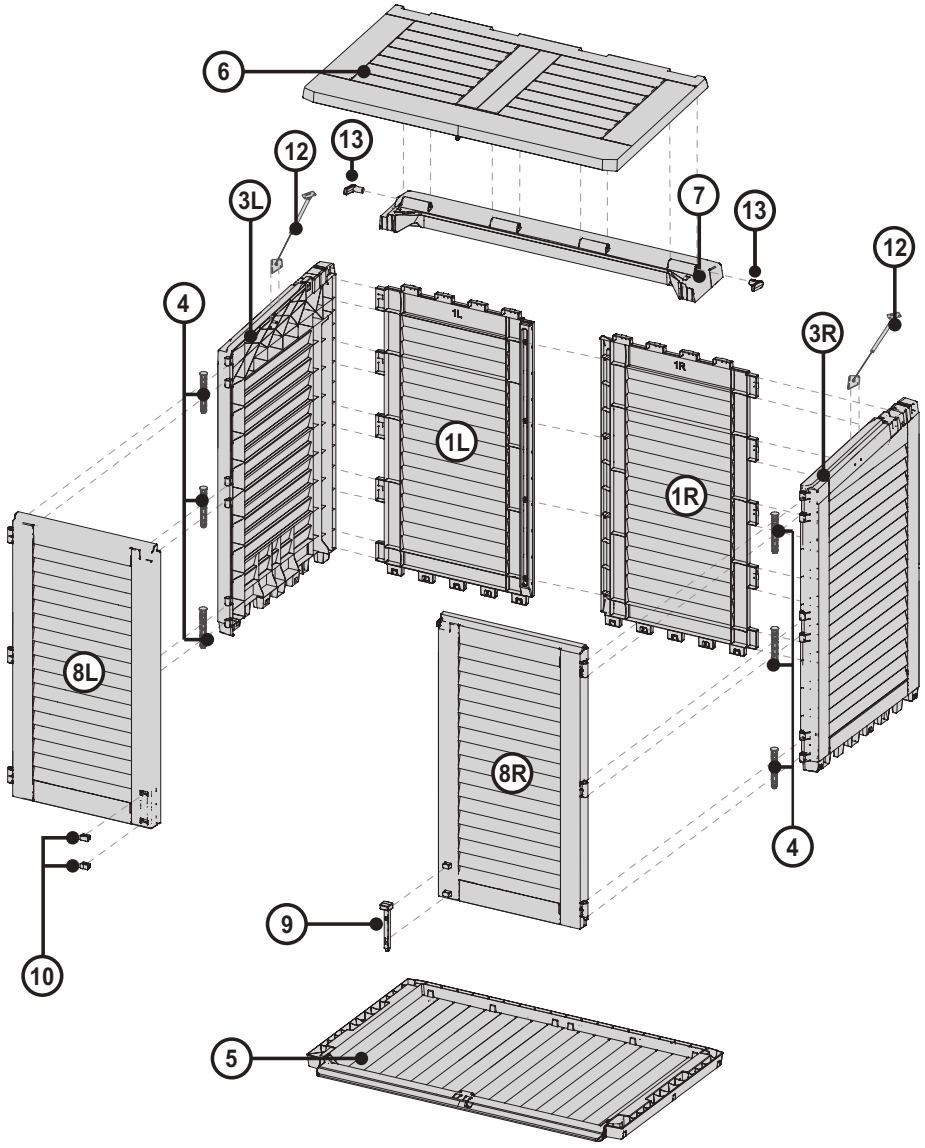
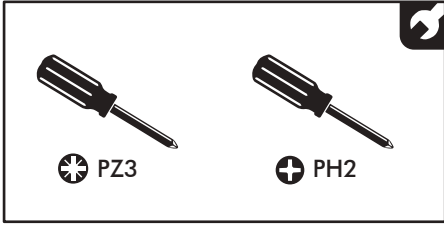
(HR) UPOZORENJA: Molimo sastavljajte na sobnoj temperaturi. Pri postavljanju pobrinite se da je površina ravna i stabilna. Za čišćenje koristite vlažnu krpu i blagu otopinu sapuna. Prikladno samo za privatnu upotrebu.

(UA) ПОПЕРЕДЖЕННЯ: монтаж проводити при кімнатній температурі. При монтажі слід подбати про те, щоб підстава була рівною і стабільною. Для очищення слід використовувати вологу тканину і легкий мильний розчин. Тільки для приватного використання.

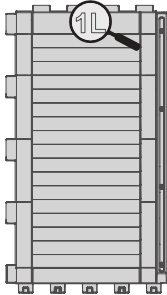
(RO) AVERTIZĂRI: Vă rugăm să montați la temperatura camerei. Pentru crearea unui produs vă rugăm să asigurați un sol uniform și stabil. Pentru curățare vă rugăm să folosiți o cârpă umeză și o soluție ușoară de săpun. Destinat exclusiv uzului privat.

(BG) ПРЕДУПРЕЖДЕНИЯ: Моля, монтирайте в стайна температура. Моля, обърнете внимание при основата да бъде равна и стабилна. За почистване използвайте мокра кърпа и неагресивен сапунен разтвор. Продуктът е предназначен само за употреба в частни домакинства.

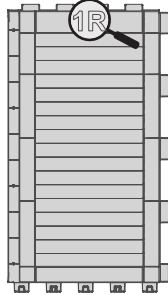
(SK) VAROVANIA: Montujte pri izbovej teplote. Postavte na rovnomo a stabilnom podklade. Čistite navlhčenou handričkou a jemným roztokom mydla. Určené iba na domáce/súkromné použitie.



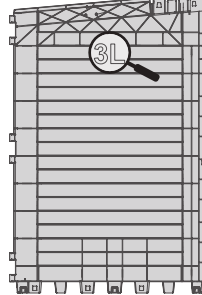
1L x 1



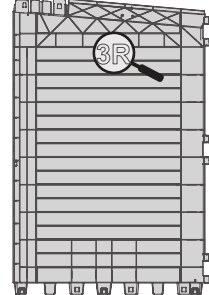
1R x 1



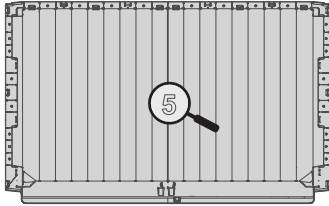
3L x 1



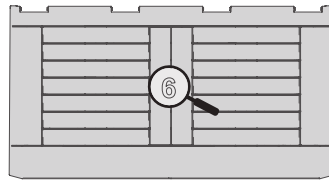
3R x 1



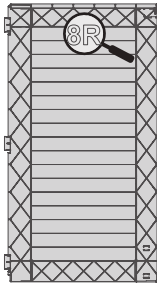
5 x 1



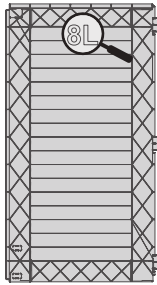
6 x 1



8R x 1



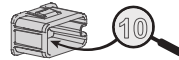
8L x 1



7 x 1



10 x 2



4 x 6



13 x 2



9 x 1



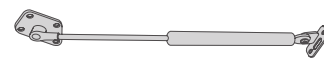
2 x 4



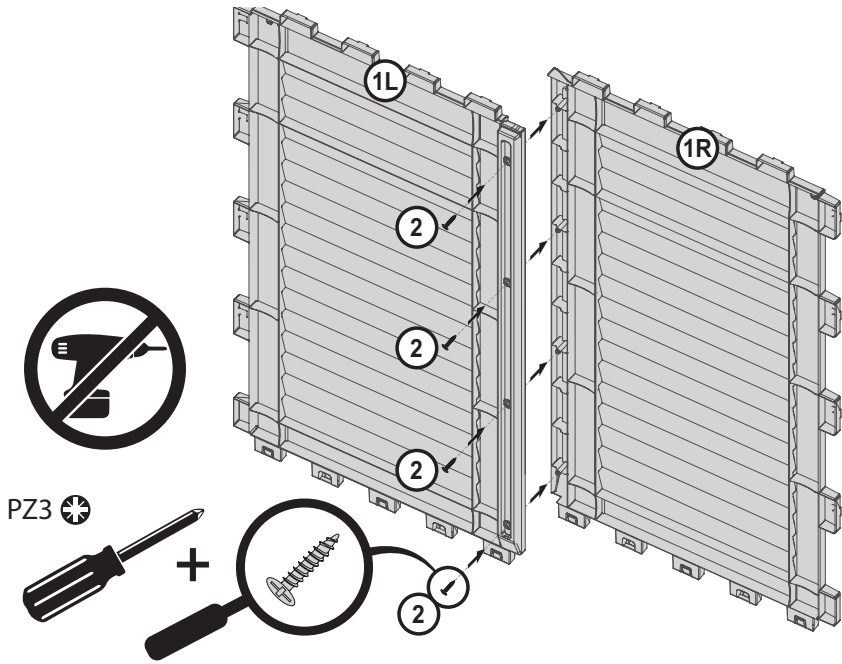
11 x 12



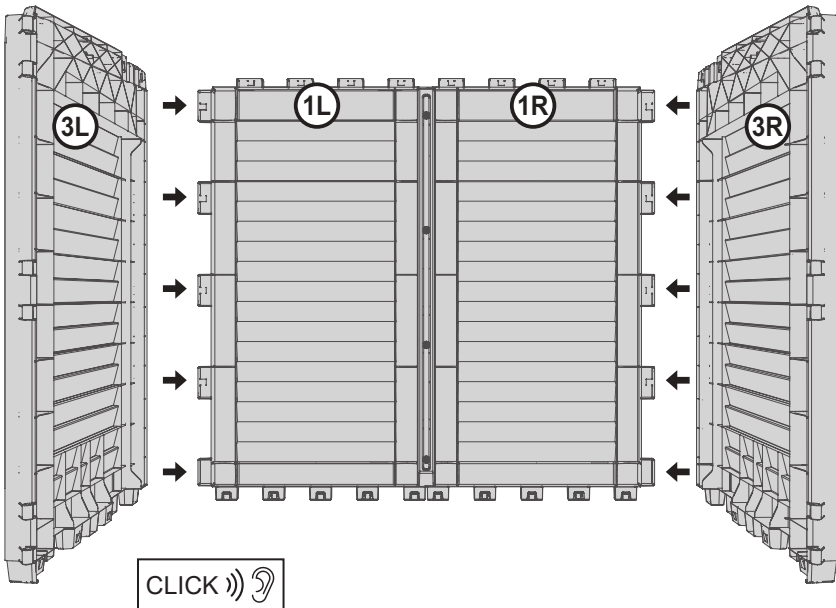
12 x 2



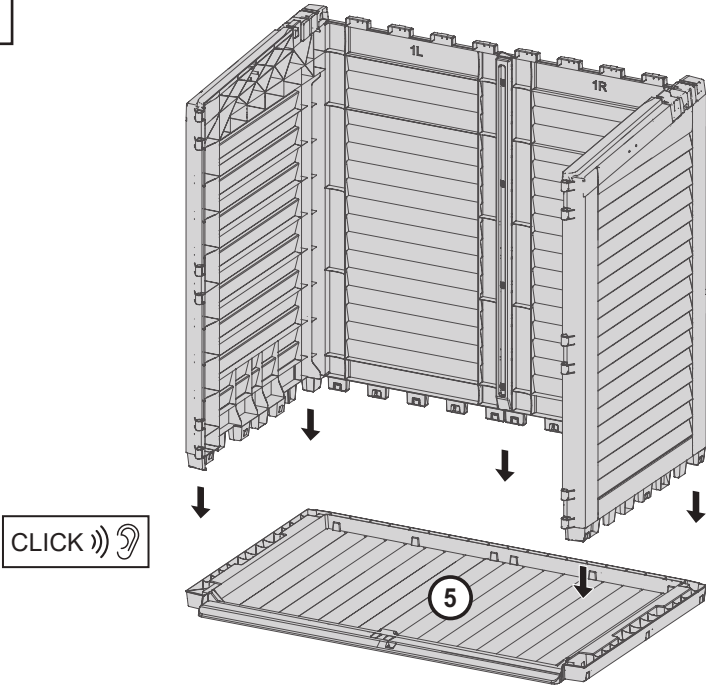
1



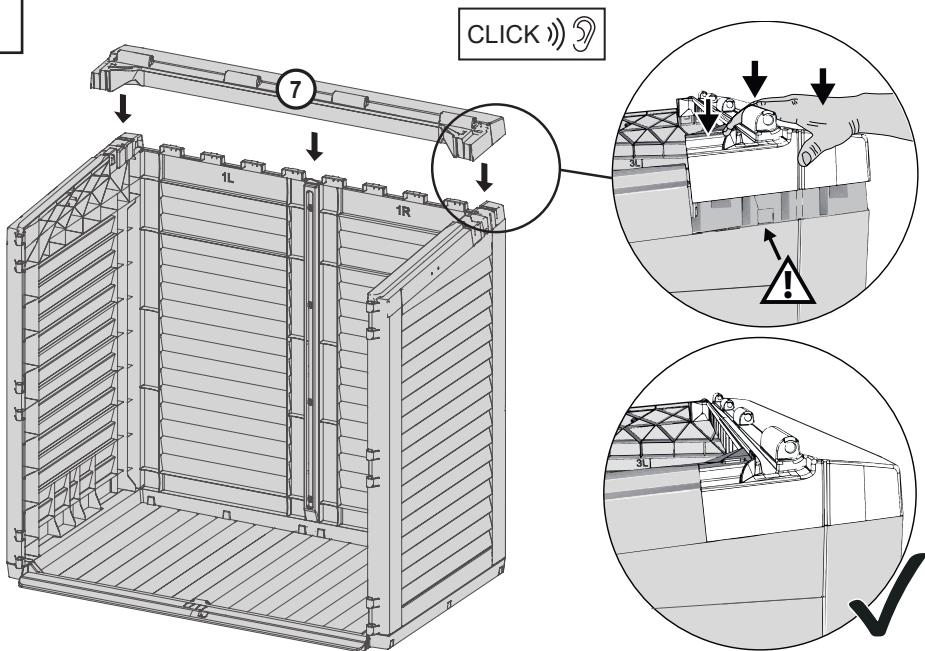
2



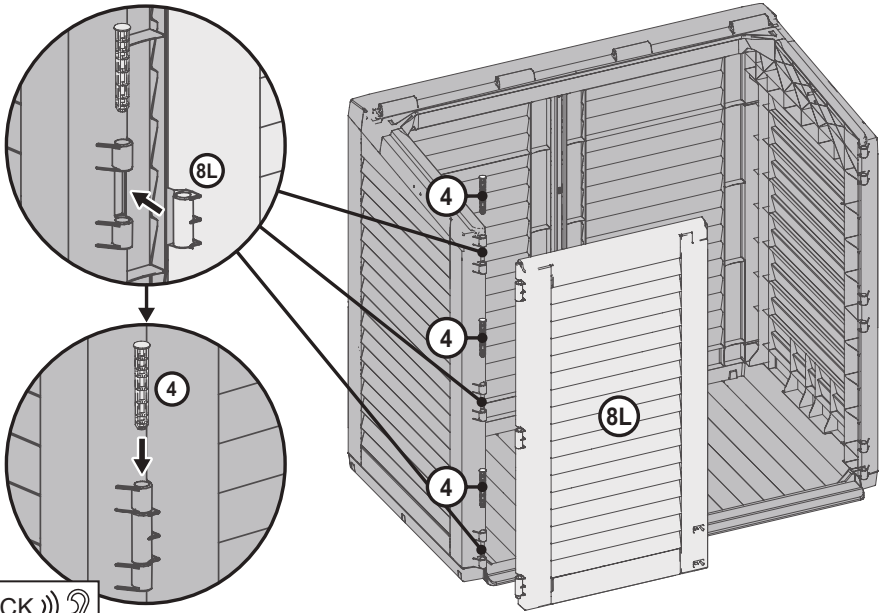
3



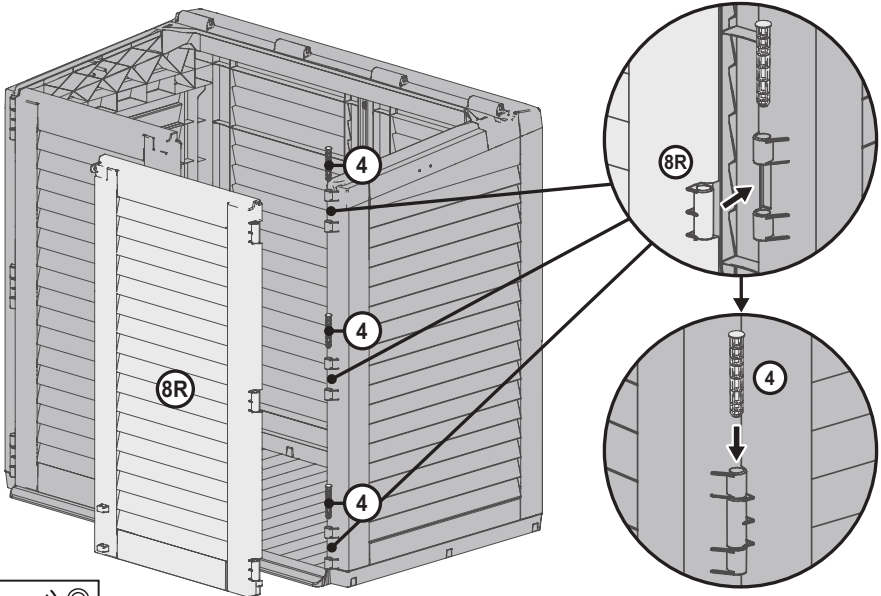
4



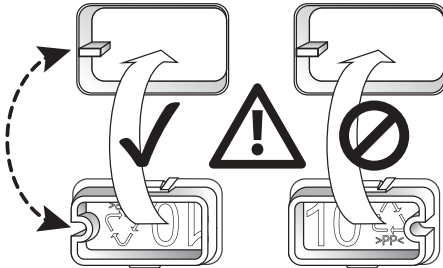
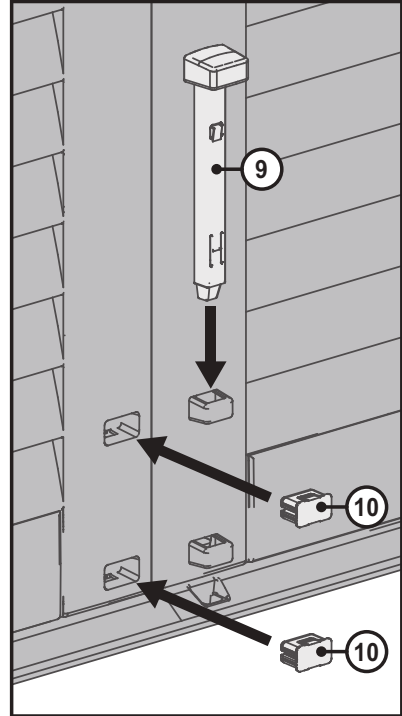
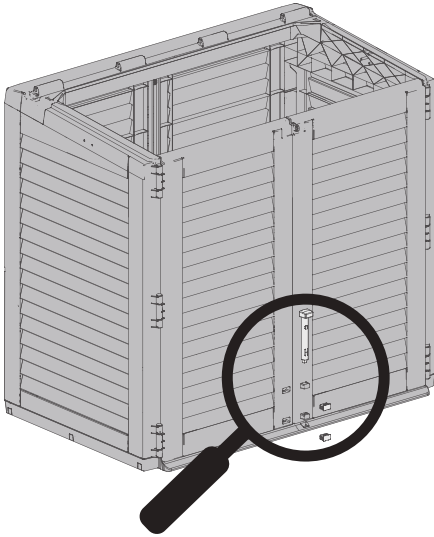
5



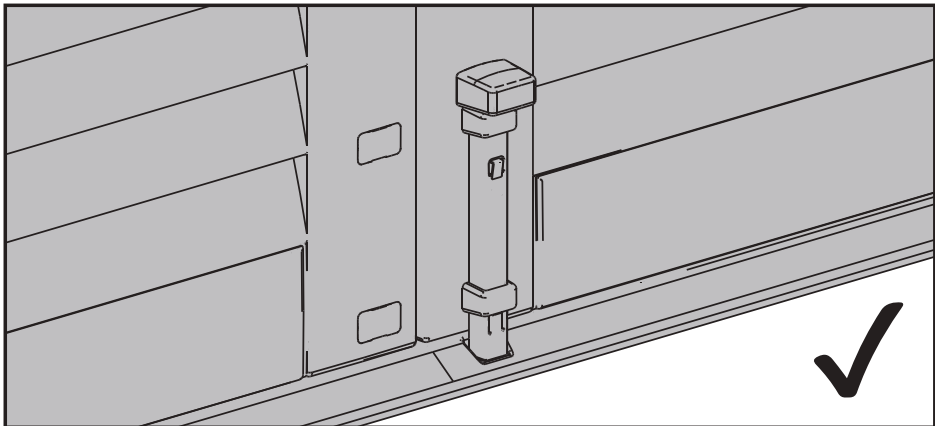
6



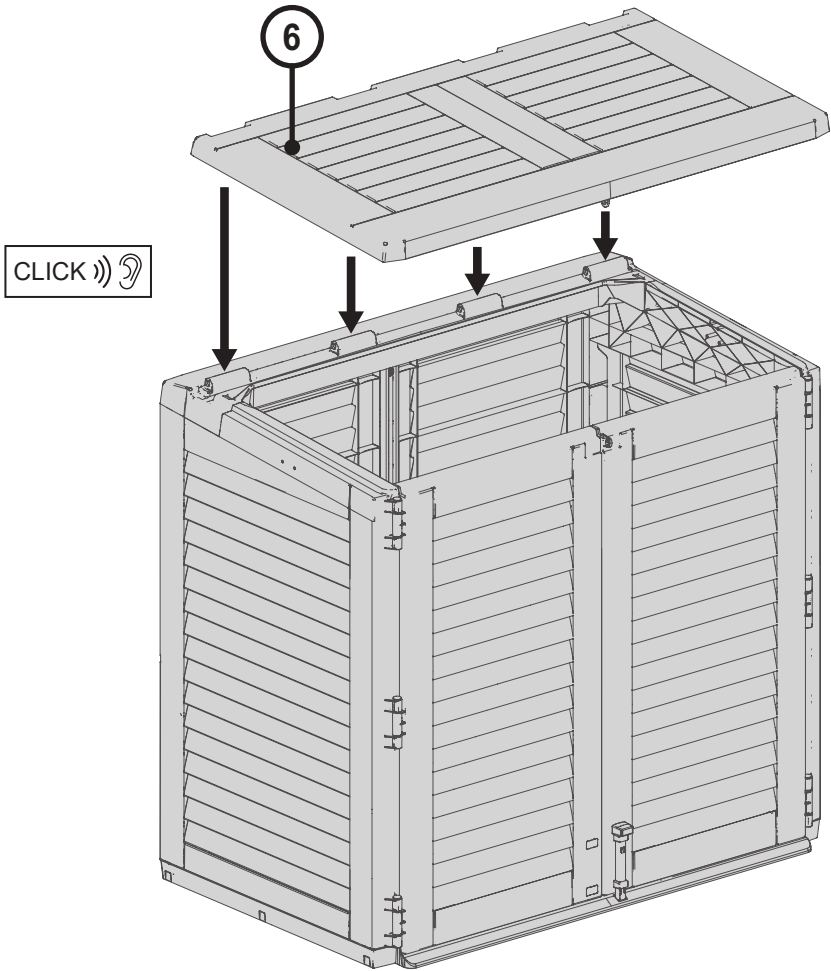
7



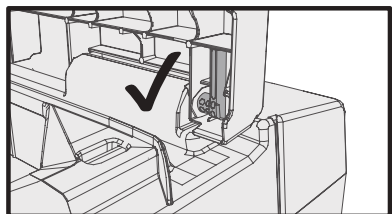
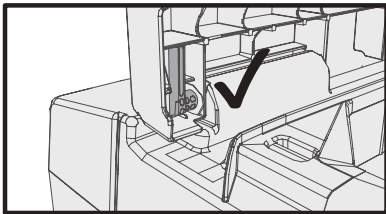
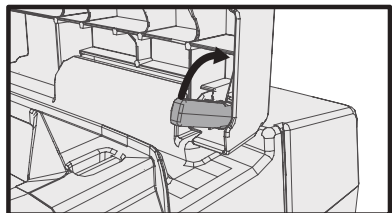
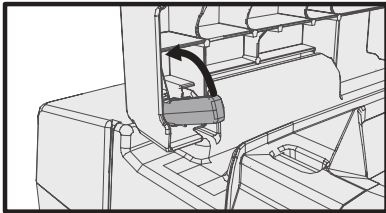
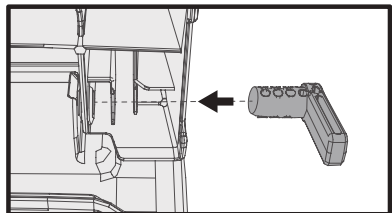
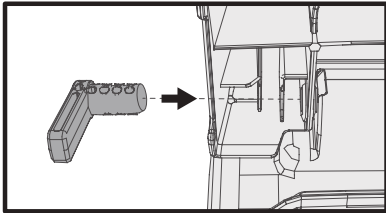
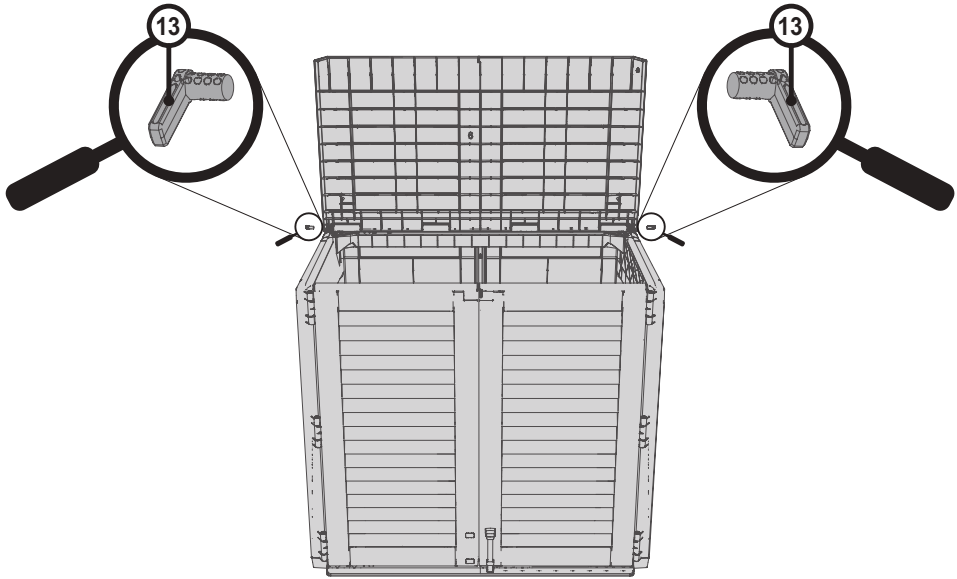
CLICK)))



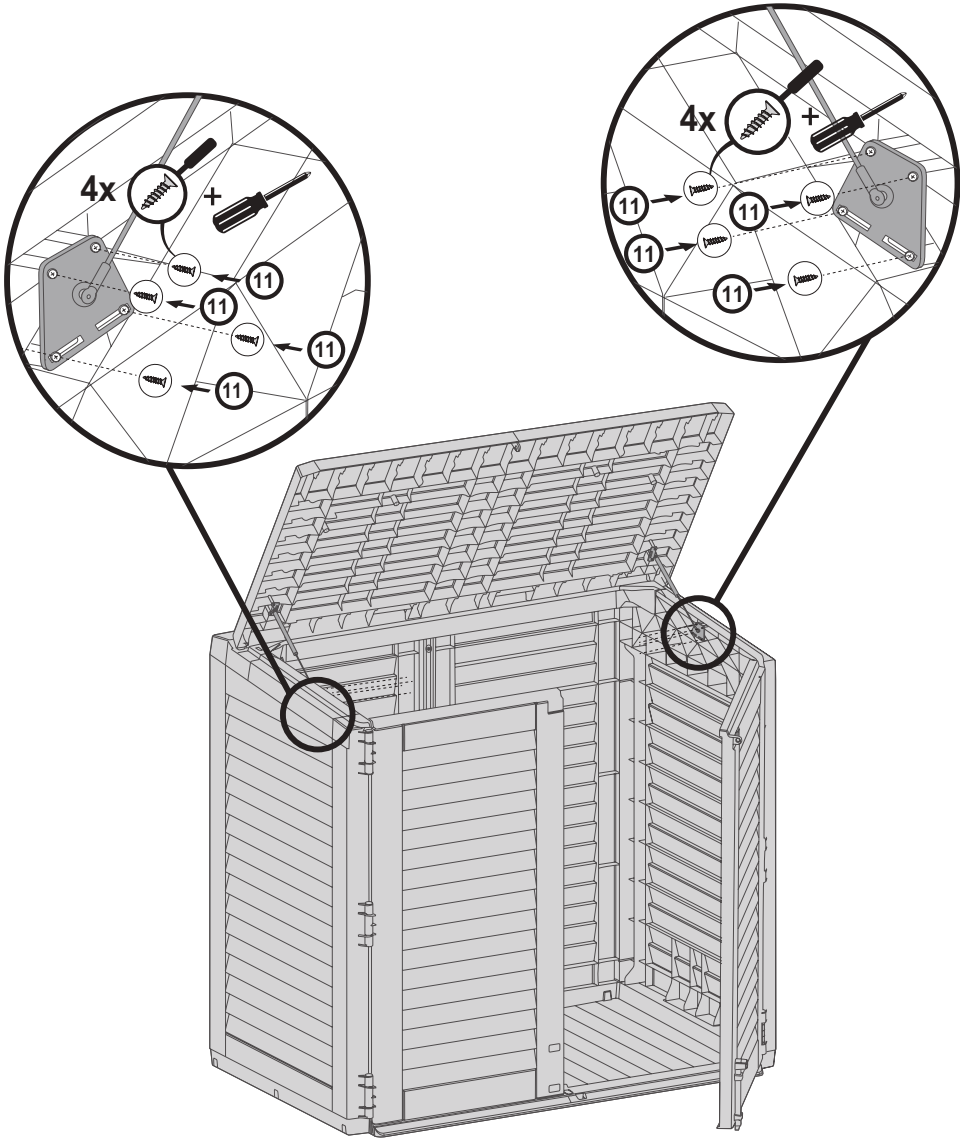
8



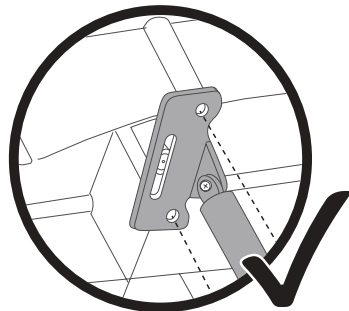
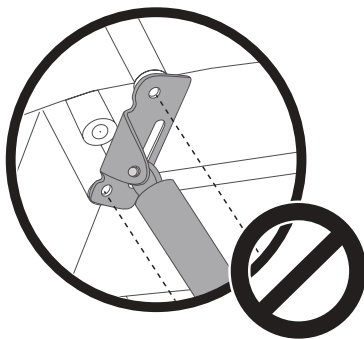
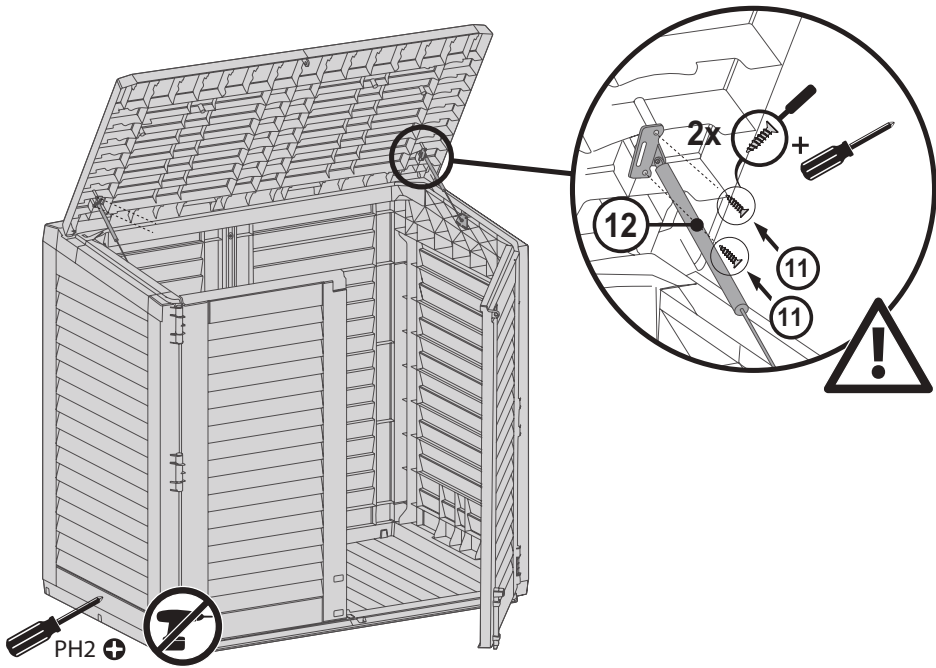
9



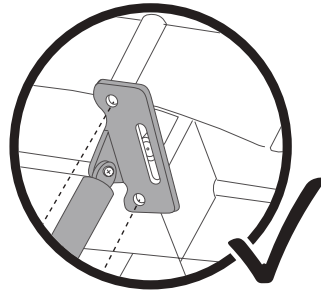
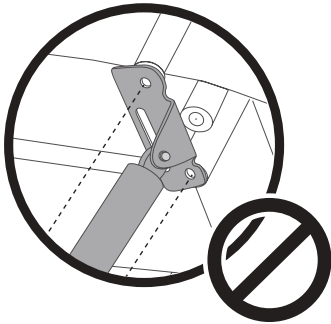
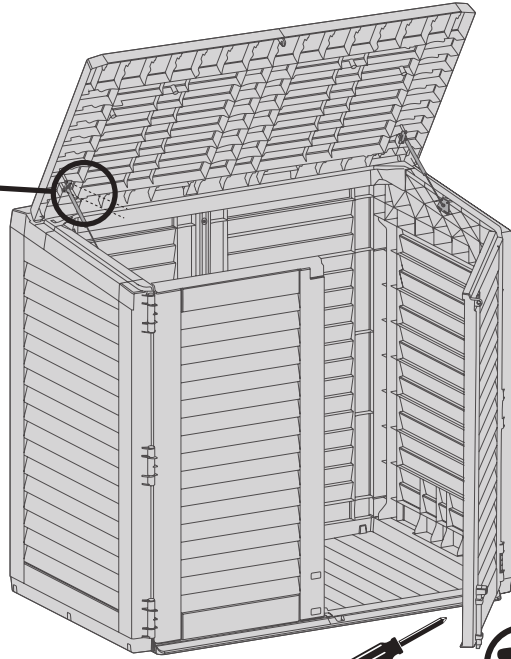
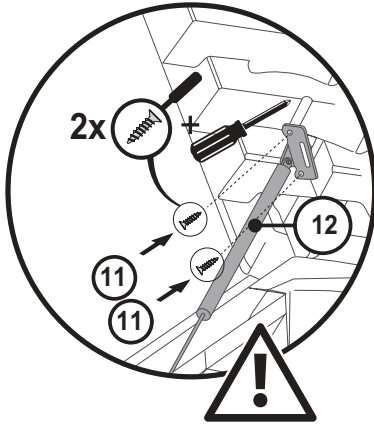
10



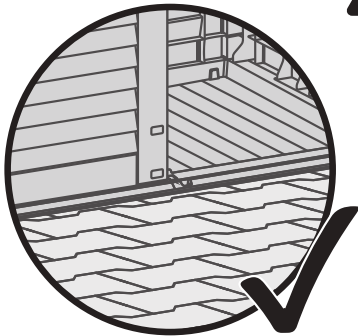
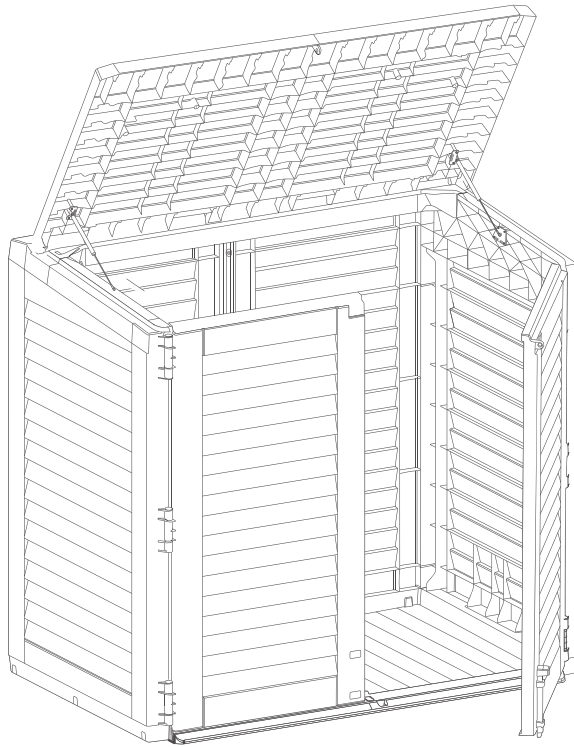
11



12



13





AM/63, P.O. BOX 37211
1030 AE AMSTERDAM
THE NETHERLANDS

(UK) Save address (NL) Adres bewaren (D) Anschrift aufbewahren
(F) Adresse à conserver (E) Conservar la direcció (I) Conservare
l'indirizzo (CZ) Adresu uchovat (P) Guardar o endereço (PL) Zachować
adres (RU) Сохранить адрес (TR) Adresi saklayınız (DK) Opbevares
adresse (NO) Lagre adresse (S) Spara adressen (H) A címét őrizze meg
(FI) Säilytä osoite (GR) Κρατήστε τη διεύθυνση του καταστήματος
(LAT) Droši adrese (LTU) Saugaus adresas (SLO) Shrani naslov
(EST) Säilita aadress (HR) Adresu sacuvati (UA) Зберігайте адресу
(RO) Păstrați adresa (BG) Запазете адреса (SK) Adresu uchovat



INS-2013-0015