

**Notice d'utilisation**  
**Modèle n° 68094**  
**TENTE FAMILY GROUND 6**

**Dimensions de la tente :**

Intérieur de la tente : 252cm x 130cm x 180cm  
 Intérieur de la tente : 252cm x 205cm x 180cm  
 Extérieure de la tente : 490cm x 280cm x 200cm  
 Dimensions une fois montée : 500cm x 290cm

**INTRODUCTION**

**Utilisation correcte**

Toute utilisation autre que celle décrite et toute modification du produit ne sont pas autorisées et peuvent entraîner des blessures et/ou endommager le produit. Le fabricant n'est pas responsable des dégâts provoqués par une utilisation inappropriée. Le produit n'est pas destiné à un usage commercial.

**ATTENTION**

**CONSIGNES DE SÉCURITÉ IMPORTANTES**  
**LISEZ ET SUIVEZ TOUTES LES INSTRUCTIONS**

Maintenez toutes les flammes et les sources de chaleur éloignées de la tente. Nous vous recommandons de toujours positionner votre tente à contrevent d'un feu de camp. Cela réduira le risque que des braises atteignent votre tente. En cas d'incendie, utilisez la sortie pour échapper au feu.

Ne montez jamais la tente à proximité d'une rivière, sous un arbre ou dans d'autres positions dangereuses. Laissez la sortie dégagée.

Vérifiez que les ouvertures d'aération soient toujours ouvertes pour éviter l'asphyxie.

**CONSERVEZ CES INSTRUCTIONS**

**Choisissez un site adapté**

En enlevant tout objet pointu qui pourrait endommager le tapis de sol.

**ATTENTION :** Les perches contiennent de la fibre de verre. Nous recommandons vivement de porter des gants lors du montage pour éviter d'irriter les mains.

A	Extérieur de la tente 1 PIÈCE	C	Hautban 18 PIÈCES	F	Sac de rangement 1 PIÈCE
B1	Arceau long 2 PIÈCES	D	Piquet 32 PIÈCES	G	Perches en acier 2 PIÈCE
B2	Arceau court 2 PIÈCES	E	Intérieur de la tente 2 PIÈCES		

**Benutzerhandbuch**  
**Model-Nr. #68094**  
**ZELT FAMILY GROUND 6**

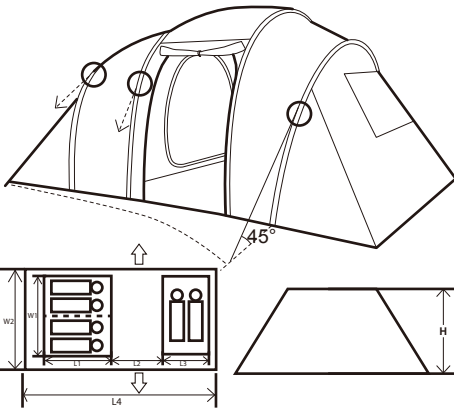
**Zeltabmessungen:**

Innenzelt: 252cm x 130cm x 180cm  
 Innenzelt: 252cm x 205cm x 180cm  
 Außenzelt: 490cm x 280cm x 200cm  
 Aufbau-Abmessungen: 500cm x 290cm

**EINLEITUNG**

**Sachgemäße Nutzung**

Jede andere Nutzung als die Beschriebene sowie jegliche Modifikation des Produkts sind nicht gestattet und können zu Verletzungen und/oder Beschädigungen des Produkts führen. Der Hersteller haftet nicht für Schäden, die durch unsachgemäße Nutzung



**Owner's Manual**  
**Model No.#68094**  
**FAMILY GROUND 6 TENT**

**Tent Dimensions:**

Inner tent: 252cm x 130cm x 180cm  
 Inner tent: 252cm x 205cm x 180cm  
 Outer tent: 490cm x 280cm x 200cm  
 Pitching dimension: 500cm x 290cm

**INTRODUCTION**

**Proper Use**

Any use other than that described or any modification of the product is not permissible and may result in injury and/or damage to the product. The manufacturer is not liable for damage caused by improper use. The product is not intended for commercial use.

**WARNING**

**IMPORTANT SAFETY INSTRUCTIONS**  
**READ AND FOLLOW ALL INSTRUCTIONS**

Keep all flames and heat sources away from this tent fabric. We recommend that you always position your tent upwind from a camp fire. This will reduce the chances of having embers land on your tent. In case of fire, please find the exit to escape from the fire.

Never set up the tent near the river, under the tree of other objective hazards.

Keep exits clear.

Make sure ventilation openings are open all the time to avoid suffocation.

**SAVE THESE INSTRUCTIONS**

**Choose a suitable site**

Removing any sharp objects, which might damage the groundsheet.

**WARNING:** Poles contain fiber glass. We strongly recommend wearing gloves during assembly to avoid irritating hands.

A	Outer Tent 1 PC	C	Guy Rope 18 PCS	F	Carry Bag 1 PC
B1	Long Pole 2 PCS	D	Peg 32 PCS	G	Steel Poles 2 PCS
B2	Short Pole 2 PCS	E	Inner Tent 2 PCS		

entstehen. Dieses Produkt ist nicht für die kommerzielle Nutzung bestimmt.

## ACHTUNG

### WICHTIGE SICHERHEITSANWEISUNGEN

#### LESEN UND BEFOLGEN SIE ALLE ANWEISUNGEN

Halten Sie sämtliche Flamm- und Hitzequellen vom Zeltstoff fern. Wir empfehlen, das Zelt immer gegen die Windrichtung eines eventuell vorhandenen Lagerfeuers zu platzieren. Dies reduziert das Risiko, dass Glut auf Ihr Zelt geweht wird. Verlassen Sie im Brandfall sofort das Zelt durch den Ausgang.

Bauen Sie das Zelt niemals in der Nähe eines Flusses, unter einem Baum oder in anderen Gefahrenbereichen auf.

Halten Sie die Ausgänge frei.

Stellen Sie sicher, dass sämtliche Lüftungsöffnungen jederzeit geöffnet sind, um Erstickungsgefahren zu vermeiden.

#### BEWAHREN SIE DIESE ANWEISUNGEN AUF

#### Wählen Sie einen geeigneten Standort aus

Beseitigen Sie sämtliche scharfkantigen Gegenstände, die die Bodenplane beschädigen können.

**WARNUNG:** Die Stangen enthalten Fiberglas. Wir empfehlen Ihnen, beim Zusammenbau Handschuhe zu tragen, um Reizungen an den Händen zu vermeiden.

A	Außenzelt 1 ST	C	Spannseil 18 ST	F	Tragetasche 1 ST
B1	Lange Stange 2 ST	D	Hering 32 ST	G	Stahlstangen 2 ST
B2	Kurze Stange 2 ST	E	Innenzelt 2 ST		

**Manuale d'uso**  
**Modello n. 68094**  
**TENDA FAMILY GROUND 6**

#### Dimensioni della tenda:

Dimensioni interne: 252cm x 130cm x 180cm

Dimensioni interne: 252cm x 205cm x 180cm

Dimensioni esterne: 490cm x 280cm x 200cm

Dimensioni complessive: 500cm x 290cm

## INTRODUZIONE

### Uso corretto

Eventuali utilizzi diversi da quelli descritti o modifiche del prodotto non sono consentiti e potrebbero causare lesioni personali e/o danni al prodotto. Il produttore non è responsabile per eventuali danni causati da un utilizzo improprio. Il prodotto non è destinato a utilizzi commerciali.

## AVVERTENZA

### ISTRUZIONI IMPORTANTI PER LA SICUREZZA

#### ATTENERSI SCRUPolosAMENTE ALLE ISTRUZIONI

Non avvicinare mai fiamme e fonti di calore alla stoffa della tenda. Accendere eventuali fuochi sempre sopravvento alla tenda. In tal modo si riduce il rischio che la tenda venga colpita da un tizzone. In caso di incendio, uscire immediatamente dalla tenda.

Non installare la tenda in prossimità di corsi d'acqua, sotto gli alberi o in altre posizioni pericolose.

Mantenere sgombrare le vie d'uscita.

Accertarsi che le aperture per la ventilazione non siano

ostruite per evitare soffocamenti.

#### CONSERVARE QUESTE ISTRUZIONI

#### Scegliere un luogo idoneo

Rimuovere qualsiasi oggetto tagliente che potrebbe danneggiare il fondo della tenda.

#### ATTENZIONE: I bastoncini contengono fibra di vetro.

Raccomandiamo vivamente di indossare i guanti durante il montaggio per evitare di irritare le mani.

A	Tenda esterna 1 PZ	C	Fune di ritenuta 18 PZ	F	Borsa per il trasporto 1 PZ
B1	Asta lunga 2 PZ	D	Picchetto 32 PZ	G	Paletti in acciaio 2 PZ
B2	Asta corta 2 PZ	E	Tenda interna 2 PZ		

**Gebriekershandleiding**  
**Model Nr.#68094**  
**FAMILY GROUND 6 TENT**

#### Tentafmetingen:

Binnentent: 252cm x 130cm x 180cm

Binnentent: 252cm x 205cm x 180cm

Buitentent: 490cm x 280cm x 200cm

Afmeting tentopstelling: 500cm x 290cm

## INTRODUCTIE

### Correct gebruik

Elk gebruik dat verschilt van het beschreven gebruik of elke aanpassing van het product is niet toegestaan en kan resulteren in letsels en/of schade aan het product. De fabrikant is niet aansprakelijk voor schade veroorzaakt door incorrect gebruik. Het product is niet bedoeld voor commercieel gebruik.

## WAARSCHUWING

### BELANGRIJKE VEILIGHEIDSVoORSCHRIFTEN LEES EN VOLG ALLE INSTRUCTIES

Alle vlammen en warmtebronnen op een afstand van dit tentmateriaal houden. We bevelen aan dat u de tent altijd met de wind mee van een kampvuur plaatst. Dit zal de kans verminderen om gloeiende as op uw tent te laten belanden. In het geval van brand, zoek de uitgang om aan het vuur te ontsnappen.

Stel nooit de tent op nabij een rivier, onder een boom of een ander gevaarlijke situatie.

Uitgangen vrij houden.

Zorg ervoor dat de ventilatie-openingen altijd open zijn om verstikting te voorkomen.

#### BEWAAR DEZE INSTRUCTIES

#### Kies een geschikte plaats

Verwijder alle scherpe voorwerpen die het grondzeil kunnen beschadigen.

**WAARSCHUWING:** De tentstokken bevatten glasvezel. We raden sterk aan om handschoenen te dragen tijdens de montage om te voorkomen dat u geïrriteerde handen krijgt.

A	Buitentent 1 STUK	C	Spantouw 18 STUKS	F	Draagtas 1 STUK
B1	Lange paal 2 STUKS	D	Pin 32 STUKS	G	Stalen tentstokken 2 STUKS
B2	Korte paal 2 STUKS	E	Binnentent 2 STUKS		

**Manual de instrucciones**  
**Modelo N° #68094**  
**TIENDA FAMILY GROUND 6**

**Dimensiones de la tienda:**

Interior: 252cm x 130cm x 180cm

Interior: 252cm x 205cm x 180cm

Exterior: 490cm x 280cm x 200cm

Dimensiones de montaje: 500cm x 290cm

**INTRODUCCIÓN**

**Uso correcto**

Cualquier uso diferente al descrito o cualquier modificación del producto son inaceptables y pueden resultar en lesiones y/o daños al producto. El fabricante no se hace responsable de los daños causados por un uso inapropiado. Este producto no está pensado ni concebido para usos comerciales.

**ADVERTENCIA**

**INSTRUCCIONES DE SEGURIDAD IMPORTANTES**  
**LEA Y SIGA TODAS LAS INSTRUCCIONES**

Mantenga las fuentes de fuego y calor alejadas del tejido de la tienda. Le recomendamos que coloque siempre la tienda contra el viento cuando esté cerca de un fuego de campamento. Esto reducirá las posibilidades de que las brasas lleguen a la tienda. En caso de fuego, por favor encuentre la salida para escapar del fuego.

Nunca coloque la tienda cerca del río, bajo los árboles u otros riesgos potenciales.

Mantenga las salidas despejadas.

Asegúrese de que las salidas de ventilación están siempre abiertas para evitar la asfixia.

**CONSERVE ESTAS INSTRUCCIONES**

**Elija un lugar adecuado**

Retire cualquier objeto afilado que pudiera dañar la lona impermeable del piso.

**ADVERTENCIA:** Los postes contienen fibra de vidrio.

Recomendamos encarecidamente usar guantes durante el montaje para evitar que las manos se puedan irritar.

A	Tienda exterior 1 UNIDAD	C	Cuerda 18 UNIDADES	F	Bolsa de transporte 1 UNIDAD
B1	Mango largo 2 UNIDADES	D	Estacas 32 UNIDADES	G	Postes de Acero 2 UNIDADES
B2	Mango corto 2 UNIDADES	E	Tienda interior 2 UNIDADES		

**Brugervejledning**  
**Model nr. 68094**  
**FAMILY GROUND 6 TELT**

**Teltets mål:**

Indertelt: 252cm x 130cm x 180cm

Indertelt: 252cm x 205cm x 180cm

Ydertelt: 490cm x 280cm x 200cm

Grundmål: 500cm x 290cm

**INDLEDNING**

**Korrekt brug**

Al anden brug end den, der beskrives, eller ændringer af produktet er ikke tilladt og kan medføre

personskader eller skader på produktet. Producenten hæfter ikke for skader som følge af forkert brug. Produktet er ikke beregnet til kommerciel brug.

**ADVARSEL**

**VIGTIGE SIKKERHEDSINSTRUKSER**  
**LÆS OG FØLG ALLE ANVISNINGER**

Hold al åben ild og alle varmekilder borte fra denne teltdug. Vi tilråder, at du altid placerer teltet på vindsiden af eventuelle lejrbål. Dette vil nedsætte risikoen for, at der lander gnister på teltet. I tilfælde af brand skal søges mod udgangen for at komme væk fra ilden.

Sæt aldrig teltet op tæt på en flod, under et træ eller andre mulige fare.

Hold udgangene ryddet.

Sørg for, at ventilationsåbningerne altid er åbne, for at undgå kvælningsulykker.

**GEM ANVISNINGERNE**

**Vælg et egnet sted**

Fjern alle skarpe genstande, der kunne beskadige teltbunden.

**ADVARSEL:** Stængerne indeholder glasfiber. Vi tilråder stærkt at bruge handsker under samlingen for at undgå irriterationer på hænderne.

A	Ydertelt 1 STK	C	Bardunsnor 18 STK	F	Bæretaske 1 STK
B1	Lang stang 2 STK	D	Pløk 32 STK	G	Stålstænger 2 STK
B2	Kort stang 2 STK	E	Indertelt 2 STK		

**Manual do Utilizador**  
**Modelo N.º #68094**  
**TENDA FAMILIAR 6**

**Dimensões da Tenda:**

Tenda Interior: 252cm x 130cm x 180cm

Tenda Interior: 252cm x 205cm x 180cm

Tenda Exterior: 490cm x 280cm x 200cm

Dimensão de montagem: 500cm x 290cm

**INTRODUÇÃO**

**Uso Adequado**

Qualquer outra utilização que não a descrita ou qualquer modificação do produto não é permitida e pode resultar em ferimentos e/ou danos no produto. O fabricante não é responsável por danos causados pelo uso indevido. O produto não foi concebido para utilização comercial.

**ATENÇÃO**

**INSTRUÇÕES DE SEGURANÇA IMPORTANTES**  
**LEIA E SIGA TODAS AS INSTRUÇÕES**

Mantenha todas as fontes de chama e calor afastadas deste material de tenda. Recomendamos que posicione sempre a sua tenda contra o vento em relação a uma fogueira de campismo. Isto reduzirá a possibilidade de cair em faíscas sobre a sua tenda. Em caso de incêndio, procure a saída para fugir do fogo.

Nunca monte a tenda perto do rio, sob uma árvore ou outros perigos objectivos.

Mantenha as saídas desimpedidas.

Certifique-se que as saídas de ventilação estão sempre abertas para evitar a asfixia.

## GUARDE ESTAS INSTRUÇÕES

### Escolha um local adequado

Remova quaisquer objectos afiados que possam danificar o tecido do piso.

**AVISO:** Os postes contêm fibra de vidro. É altamente recomendável usar luvas durante a montagem para evitar irritar as mãos.

A	Tenda exterior 1 PC	C	Corda de guia 18 PCS	F	Saco de transporte 1 PC
B1	Haste comprida 2 PCS	D	Estaca 32 PCS	G	Postes em aço 2 PC
B2	Haste curta 2 PC	E	Tenda interior 2 PC		

### ΕΓΧΕΙΡΙΔΙΟ ΧΡΗΣΤΗ ΜΟΝΤΕΛΟ ΑΡ.#68094 ΟΙΚΟΓΕΝΕΙΑΚΗ ΣΚΗΝΗ 6 ΕΔΑΦΟΥΣ

#### ΔΙΑΣΤΑΣΕΙΣ ΣΚΗΝΗΣ:

ΕΣΩΤΕΡΙΚΗ ΣΚΗΝΗ: 252εκ. x 130εκ. x 180εκ.

ΕΣΩΤΕΡΙΚΗ ΣΚΗΝΗ: 252εκ. x 205εκ. x 180εκ.

ΕΞΩΤΕΡΙΚΗ ΣΚΗΝΗ: 490εκ. x 280εκ. x 200εκ.

ΔΙΑΣΤΑΣΗ ΓΙΑ ΣΤΗΣΙΜΟ: 500εκ. x 290εκ.

#### ΕΙΣΑΓΩΓΗ

#### ΣΩΣΤΗ ΧΡΗΣΗ

ΟΠΟΙΑΔΗΠΟΤΕ ΑΛΛΗ ΧΡΗΣΗ ΕΚΤΟΣ ΑΠΟ ΕΚΕΙΝΗ ΠΟΥ ΠΕΡΙΓΡΑΦΕΤΑΙ Ή ΟΠΟΙΑΔΗΠΟΤΕ ΤΡΟΠΟΠΟΙΗΣΗ ΤΟΥ ΠΡΟΪΟΝΤΟΣ ΔΕΝ ΕΙΝΑΙ ΕΠΙΤΡΕΠΤΗ ΚΑΙ ΜΠΟΡΕΙ ΝΑ ΠΡΟΚΑΛΕΣΕΙ ΤΡΑΥΜΑΤΙΣΜΟ Ή/ΚΑΙ ΒΛΑΒΗ ΣΤΟ ΠΡΟΪΟΝ. Ο ΚΑΤΑΣΚΕΥΑΣΤΗΣ ΔΕΝ ΕΥΘΥΝΕΤΑΙ ΓΙΑ ΖΗΜΙΕΣ ΠΟΥ ΠΡΟΚΑΛΟΥΝΤΑΙ ΑΠΟ ΛΑΘΑΣΜΕΝΗ ΧΡΗΣΗ. ΤΟ ΠΡΟΪΟΝ ΔΕΝ ΠΡΟΟΡΙΖΕΤΑΙ ΓΙΑ ΕΜΠΟΡΙΚΗ ΧΡΗΣΗ.

#### ΠΡΟΕΙΔΟΠΟΙΗΣΗ

#### ΣΗΜΑΝΤΙΚΕΣ ΟΔΗΓΙΕΣ ΑΣΦΑΛΕΙΑΣ

#### ΔΙΑΒΑΣΤΕ ΚΑΙ ΑΚΟΛΟΥΘΗΣΤΕ ΟΛΕΣ ΤΙΣ ΟΔΗΓΙΕΣ

ΚΡΑΤΗΣΤΕ ΚΑΘΕ ΦΛΟΓΑ ΚΑΙ ΠΗΓΗ ΘΕΡΜΟΤΗΤΑΣ ΜΑΚΡΙΑ ΑΠΟ ΤΟ ΥΦΑΣΜΑ ΑΥΤΗΣ ΤΗΣ ΣΚΗΝΗΣ.

ΣΥΝΙΣΤΟΥΜΕ ΠΑΝΤΟΤΕ ΝΑ ΤΟΠΟΘΕΤΕΙΤΕ ΤΗ ΣΚΗΝΗ ΣΑΣ ΠΡΟΣΗΝΕΜΑ ΑΠΟ ΤΗ ΦΩΤΙΑ ΚΑΤΑΣΚΗΝΩΣΗΣ.

ΑΥΤΟ ΘΑ ΜΕΙΩΣΕΙ ΤΙΣ ΠΙΘΑΝΟΤΗΤΕΣ ΝΑ ΦΕΡΕΙ Ο ΑΕΡΑΣ ΑΝΑΜΜΕΝΑ ΚΑΡΒΟΥΝΑ ΕΠΑΝΩ ΣΤΗ ΣΚΗΝΗ ΣΑΣ. ΣΕ ΠΕΡΙΠΤΩΣΗ ΠΥΡΚΑΓΙΑΣ, ΠΑΡΑΚΑΛΟΥΜΕ

ΒΡΕΙΤΕ ΤΗΝ ΕΞΟΔΟ ΓΙΑ ΝΑ ΔΙΑΦΥΓΕΤΕ ΑΠΟ ΤΗ ΦΩΤΙΑ. ΠΟΤΕ ΜΗΝ ΣΤΗΝΕΤΕ ΤΗ ΣΚΗΝΗ ΚΟΝΤΑ ΣΕ ΠΟΤΑΜΙ,

ΚΑΤΩ ΑΠΟ ΤΟ ΔΕΝΤΡΟ Ή ΑΛΛΟΥΣ ΑΝΤΙΚΕΙΜΕΝΙΚΟΥΣ ΚΙΝΔΥΝΟΥΣ.

ΔΙΑΤΗΡΗΣΤΕ ΕΛΕΥΘΕΡΕΣ ΤΙΣ ΕΞΟΔΟΥΣ.

ΒΕΒΑΙΩΘΕΙΤΕ ΟΤΙ ΤΑ ΑΝΟΙΓΜΑΤΑ ΕΞΑΕΡΙΣΜΟΥ ΕΙΝΑΙ ΔΙΑΡΚΩΣ ΑΝΟΙΧΤΑ ΓΙΑ ΤΗΝ ΑΠΟΦΥΓΗ ΑΣΦΥΞΙΑΣ.

#### ΦΥΛΑΞΤΕ ΤΙΣ ΟΔΗΓΙΕΣ

**ΕΠΙΛΕΞΤΕ ΜΙΑ ΚΑΤΑΛΛΗΛΗ ΘΕΣΗ**  
ΑΦΑΙΡΕΣΤΕ ΤΥΧΟΝ ΑΙΧΜΗΡΑ ΑΝΤΙΚΕΙΜΕΝΑ ΤΑ ΟΠΟΙΑ ΕΝΔΕΧΕΤΑΙ ΝΑ ΠΡΟΚΑΛΕΣΟΥΝ ΖΗΜΙΑ ΣΤΟ ΠΑΤΩΜΑ.

#### ΠΡΟΕΙΔΟΠΟΙΗΣΗ: ΟΙ ΠΟΛΟΙ ΠΕΡΙΕΧΟΥΝ

ΥΑΛΟΒΑΜΒΑΚΑ, ΣΥΝΙΣΤΟΥΜΕ ΙΔΙΑΙΤΕΡΩΣ ΝΑ ΦΟΡΑΤΕ ΓΑΝΤΙΑ ΚΑΤΑ ΤΗ ΣΥΝΑΡΜΟΛΟΓΗΣΗ ΩΣΤΕ ΝΑ ΑΠΟΦΥΓΕΤΕ ΕΡΕΘΙΣΜΟΥΣ ΣΤΑ ΧΕΡΙΑ.

**ΕΠΙΛΕΞΤΕ ΜΙΑ ΚΑΤΑΛΛΗΛΗ ΘΕΣΗ**  
ΑΦΑΙΡΕΣΤΕ ΤΥΧΟΝ ΑΙΧΜΗΡΑ ΑΝΤΙΚΕΙΜΕΝΑ ΤΑ ΟΠΟΙΑ ΕΝΔΕΧΕΤΑΙ ΝΑ ΠΡΟΚΑΛΕΣΟΥΝ ΖΗΜΙΑ ΣΤΟ ΠΑΤΩΜΑ.

#### ΠΡΟΕΙΔΟΠΟΙΗΣΗ: ΟΙ ΠΟΛΟΙ ΠΕΡΙΕΧΟΥΝ

ΥΑΛΟΒΑΜΒΑΚΑ, ΣΥΝΙΣΤΟΥΜΕ ΙΔΙΑΙΤΕΡΩΣ ΝΑ ΦΟΡΑΤΕ ΓΑΝΤΙΑ ΚΑΤΑ ΤΗ ΣΥΝΑΡΜΟΛΟΓΗΣΗ ΩΣΤΕ ΝΑ ΑΠΟΦΥΓΕΤΕ ΕΡΕΘΙΣΜΟΥΣ ΣΤΑ ΧΕΡΙΑ.

**ΕΠΙΛΕΞΤΕ ΜΙΑ ΚΑΤΑΛΛΗΛΗ ΘΕΣΗ**  
ΑΦΑΙΡΕΣΤΕ ΤΥΧΟΝ ΑΙΧΜΗΡΑ ΑΝΤΙΚΕΙΜΕΝΑ ΤΑ ΟΠΟΙΑ ΕΝΔΕΧΕΤΑΙ ΝΑ ΠΡΟΚΑΛΕΣΟΥΝ ΖΗΜΙΑ ΣΤΟ ΠΑΤΩΜΑ.

**ΕΠΙΛΕΞΤΕ ΜΙΑ ΚΑΤΑΛΛΗΛΗ ΘΕΣΗ**  
ΑΦΑΙΡΕΣΤΕ ΤΥΧΟΝ ΑΙΧΜΗΡΑ ΑΝΤΙΚΕΙΜΕΝΑ ΤΑ ΟΠΟΙΑ ΕΝΔΕΧΕΤΑΙ ΝΑ ΠΡΟΚΑΛΕΣΟΥΝ ΖΗΜΙΑ ΣΤΟ ΠΑΤΩΜΑ.

**ΕΠΙΛΕΞΤΕ ΜΙΑ ΚΑΤΑΛΛΗΛΗ ΘΕΣΗ**  
ΑΦΑΙΡΕΣΤΕ ΤΥΧΟΝ ΑΙΧΜΗΡΑ ΑΝΤΙΚΕΙΜΕΝΑ ΤΑ ΟΠΟΙΑ ΕΝΔΕΧΕΤΑΙ ΝΑ ΠΡΟΚΑΛΕΣΟΥΝ ΖΗΜΙΑ ΣΤΟ ΠΑΤΩΜΑ.

**ΕΠΙΛΕΞΤΕ ΜΙΑ ΚΑΤΑΛΛΗΛΗ ΘΕΣΗ**  
ΑΦΑΙΡΕΣΤΕ ΤΥΧΟΝ ΑΙΧΜΗΡΑ ΑΝΤΙΚΕΙΜΕΝΑ ΤΑ ΟΠΟΙΑ ΕΝΔΕΧΕΤΑΙ ΝΑ ΠΡΟΚΑΛΕΣΟΥΝ ΖΗΜΙΑ ΣΤΟ ΠΑΤΩΜΑ.

**ΕΠΙΛΕΞΤΕ ΜΙΑ ΚΑΤΑΛΛΗΛΗ ΘΕΣΗ**  
ΑΦΑΙΡΕΣΤΕ ΤΥΧΟΝ ΑΙΧΜΗΡΑ ΑΝΤΙΚΕΙΜΕΝΑ ΤΑ ΟΠΟΙΑ ΕΝΔΕΧΕΤΑΙ ΝΑ ΠΡΟΚΑΛΕΣΟΥΝ ΖΗΜΙΑ ΣΤΟ ΠΑΤΩΜΑ.

**ΕΠΙΛΕΞΤΕ ΜΙΑ ΚΑΤΑΛΛΗΛΗ ΘΕΣΗ**  
ΑΦΑΙΡΕΣΤΕ ΤΥΧΟΝ ΑΙΧΜΗΡΑ ΑΝΤΙΚΕΙΜΕΝΑ ΤΑ ΟΠΟΙΑ ΕΝΔΕΧΕΤΑΙ ΝΑ ΠΡΟΚΑΛΕΣΟΥΝ ΖΗΜΙΑ ΣΤΟ ΠΑΤΩΜΑ.

**ΕΠΙΛΕΞΤΕ ΜΙΑ ΚΑΤΑΛΛΗΛΗ ΘΕΣΗ**  
ΑΦΑΙΡΕΣΤΕ ΤΥΧΟΝ ΑΙΧΜΗΡΑ ΑΝΤΙΚΕΙΜΕΝΑ ΤΑ ΟΠΟΙΑ ΕΝΔΕΧΕΤΑΙ ΝΑ ΠΡΟΚΑΛΕΣΟΥΝ ΖΗΜΙΑ ΣΤΟ ΠΑΤΩΜΑ.

**ΕΠΙΛΕΞΤΕ ΜΙΑ ΚΑΤΑΛΛΗΛΗ ΘΕΣΗ**  
ΑΦΑΙΡΕΣΤΕ ΤΥΧΟΝ ΑΙΧΜΗΡΑ ΑΝΤΙΚΕΙΜΕΝΑ ΤΑ ΟΠΟΙΑ ΕΝΔΕΧΕΤΑΙ ΝΑ ΠΡΟΚΑΛΕΣΟΥΝ ΖΗΜΙΑ ΣΤΟ ΠΑΤΩΜΑ.

**ΕΠΙΛΕΞΤΕ ΜΙΑ ΚΑΤΑΛΛΗΛΗ ΘΕΣΗ**  
ΑΦΑΙΡΕΣΤΕ ΤΥΧΟΝ ΑΙΧΜΗΡΑ ΑΝΤΙΚΕΙΜΕΝΑ ΤΑ ΟΠΟΙΑ ΕΝΔΕΧΕΤΑΙ ΝΑ ΠΡΟΚΑΛΕΣΟΥΝ ΖΗΜΙΑ ΣΤΟ ΠΑΤΩΜΑ.

## Руководство для владельца

№ модели 68094

## ПАЛАТКА FAMILY GROUND 6

### Габариты палатки:

Внутренняя палатка: 252см x 130см x 180см

Внутренняя палатка: 252см x 205см x 180см

Наружный тент: 490см x 280см x 200см

Размеры площадки для установки: 500см x 290см

### ВВЕДЕНИЕ

#### Правила использования

Использование изделия в каких-либо иных целях, кроме описанных, и любое его изменение являются недопустимыми и могут привести к травмированию и/или к повреждению изделия. Производитель не несет ответственности за ущерб, возникший в результате ненадлежащего использования. Изделие не предназначено для коммерческого использования.

### ВНИМАНИЕ!

#### ВАЖНЫЕ ИНСТРУКЦИИ ПО ТЕХНИКЕ

#### БЕЗОПАСНОСТИ

#### ПРОЧИТАЙТЕ И СОБЛЮДАЙТЕ ВСЕ

#### ИНСТРУКЦИИ

Все источники огня и тепла должны находиться на безопасном расстоянии от материала этой палатки.

Рекомендуем всегда устанавливать палатку с наветренной стороны от костра. Это уменьшит вероятность попадания искр или тлеющих угольков на палатку. В случае пожара палатку следует покидать через выход.

Запрещается устанавливать палатку возле реки, под деревом или в других явно опасных местах. Не загромождайте выходы.

Вентиляционные отверстия должны быть постоянно открыты для предотвращения удушья.

#### СОХРАНИТЕ ЭТИ ИНСТРУКЦИИ

#### Выберите подходящее место,

удалив с него все острые предметы, которые могут повредить пол палатки.

#### ВНИМАНИЕ! В состав шестов входит

стекловолокно. Настоятельно рекомендуется надевать перчатки во время сборки, чтобы избежать раздражения кожи рук.

A	Наружный тент 1 шт.	C	Растяжка 18 шт.	F	Сумка для переноски 1 шт.
B1	Длинный шест 2 шт.	D	Кольшеш 32 шт.	G	Стальной каркас 2 шт.
B2	Короткий шест 2 шт.	E	Внутренняя палатка 2 шт.		

### Příručka pro majitele

Model č.#68094

## STAN PRO 6 OSOBY FAMILY GROUND

### Rozměry stanu:

Vnitřní stan: 252cm x 130cm x 180cm

Vnitřní stan: 252cm x 205cm x 180cm

Vnější stan: 490cm x 280cm x 200cm

Rozměry postavení: 500cm x 290cm

## ÚVOD

### Správné použití

Jakékoli jiné použití, než je zde popsáno, nebo úpravy produktu nejsou povoleny a mohou vést ke zranění a/nebo poškození produktu. Výrobce neodpovídá za škody vzniklé nesprávným použitím. Tento produkt není určen ke komerčnímu použití.

## UPOZORNĚNÍ

### DUŽEŽITÉ BEZPEČNOSTNÍ POKYNY

#### ČTĚTE A REŠEKUJTE VŠECHNY POKYNY

K látce stanu se nepřibližujte s otevřeným ohněm nebo zdroji tepla. Vždy doporučujeme umístit stan proti směru větru od ohniště. Tím se sníží nebezpečí, že na stan vletnou žhavé uhlíky. V případě požáru opusťte stan. Nikdy nestavte stan poblíž řeky, pod stromem nebo jiném nebezpečném místě.

Vchod vždy musí zůstat volný.

Zkontrolujte, že jsou všechny ventilační otvory neustále otevřené, aby nedošlo k udušení.

### TYTO POKYNY SI ULOŽTE

### Vyberte vhodné místo

Odstraňte všechny ostré předměty, které by mohly poškodit podlahu.

**VAROVÁNÍ:** Tyče obsahují skelná vlákna. V zájmu ochrany rukou doporučujeme při montáži používat rukavice.

A	Venkovní stan 1 KS	C	Vodící lano 18 KS	F	Přenosná taška 1 KS
B1	Dlouhá tyč 2 KS	D	Kolík 32 KS	G	Ocelové tyče 2 KS
B2	Krátká tyč 2 KS	E	Vnitřní stan 2 KS		

### Brugerhåndbok

Modellnr. 68094

### FAMILY GROUND 6-TELТ

### Teltstørrelser:

Innertelt: 252cm x 130cm x 180cm

Innertelt: 252cm x 205cm x 180cm

Yttertelt: 490cm x 280cm x 200cm

Oppsatt størrelse: 500cm x 290cm

## INTRODUKSJON

### Korrekt bruk

Annen bruk enn det beskrevet eller noen modifisering av produktet er ikke tillatt, og kan føre til personskade og/eller skade på produktet. Produsenten er ikke ansvarlig for skade forårsaket av feilaktig bruk. Produktet er ikke tiltenkt for kommersiell bruk.

## ADVARSEL

### VIKTIGE SIKKERHETSINSTRUKSJONER LES OG FØLG ALLE INSTRUKSJONER

Hold alle flammer og varmekilder unna dette teltstoffet. Vi anbefaler at du alltid plasserer teltet ditt motvinds fra et leirbål. Dette vil redusere sjansene for at glør lander på teltet ditt. Ved brann må du finne utgangen for å rømme fra ilden.

Sett aldri opp teltet nær en elv, under et tre eller andre farekilder.

Hold utgangene ryddige.

Sørg for at ventileringsåpninger alltid er åpne for å

unngå kvelning.

## TA VARE PÅ DISSE INSTRUKSJONENE

### Velg en egnet plassering

Fjern alle skarpe gjenstander som kan ødelegge bunnduken.

**ADVARSEL:** Polene består av fibreglass. Vi anbefaler på det sterkeste at du bruker hansker under monteringen for å unngå eventuelle håndskader.

A	Yttertelt 1 STK	C	Bardun 18 STK	F	Bæretrekk 1 STK
B1	Lang stang 2 STK	D	Teltplugg 32 STK	G	Stålstenger 2 STK
B2	Kort stang 2 STK	E	Innertelt 2 STK		

## Ågarens Bruksanvisning

Modell Nr.68094

### FAMILY GROUND TÅLT för 6 pers.

### Tältets mått:

Innertält: 252cm x 130cm x 180cm

Innertält: 252cm x 205cm x 180cm

Yttertält: 490cm x 280cm x 200cm

Uppfällt: 500cm x 290cm

## INTRODUKTION

### Korrekt användning

All annan användning, förutom den som beskrivs här, eller ändringar på produkten, är inte tillåtna och kan leda till personskada och/eller att produkten skadas. Tillverkaren är inte ansvarig för skador som orsakats genom felaktig användning. Produkten är inte avsedd för kommersiell användning.

## VARNING

### VIKTIGA SÄKERHETSINSTRUKTIONER LÄS OCH FÖLJ ALLA INSTRUKTIONER

Se till att alla flam- och varmekällor inte finns i närheten av denna tälttextil. Vi rekommenderar att du alltid sätter upp tältet på läsidan av en eventuell en lägereld. Detta reducerar risken att glöd hamnar på ditt tält. I händelse av brand, se till att hitta utgången för att undgå branden.

Sätt aldrig upp tältet nära en flod, under ett träd eller andra möjliga faror.

Håll utgångar fria.

Se till att ventilationsöppningarna ständigt är öppna för att undvika kvävningensrisk.

### SPARA DESSA INSTRUKTIONER

### Välj en passende plats

Ta bort alla vassa föremål, som kan skada bottenskiktet.

**VARNING:** Poler innehåller glasfiber. För att undvika irritation på händerna råder vi starkt att använda handskar vid monteringen.

A	Yttertält 1 PC	C	Staglina 18 PCS	F	Transportväska 1 PC
B1	Lång stång 2 PCS	D	Tältpinne 32 PCS	G	Stålrör 2 PCS
B2	Kort stång 2 PCS	E	Innertält 2 PCS		

**Käyttöopas**  
**Mallinro. 68094**  
**FAMILY GROUND 6 TELTTA**

**Teltan mitat:**

Sisäteltilta: 252cm x 130cm x 180cm  
Sisäteltilta: 252cm x 205cm x 180cm  
Ulkoteltilta: 490cm x 280cm x 200cm  
Koottuna: 500cm x 290cm

**JOHDANTO**

**Asianmukainen käyttö**

Muu kuin kuvattu käyttö tai tuotteen muokkaus ei ole luvallista, ja se voi johtaa vammoihin ja/tai tuotteen vaurioon. Valmistaja ei ole vastuussa virheellisestä käytöstä aiheutuneista vaurioista. Tuotetta ei ole tarkoitettu kaupalliseen käyttöön.

**VAROITUS**

**TÄRKEITÄ TURVALLISUUSTIETOJA  
LUE JA NOUDATA KAIKKIA OHJEITA**

Pidä avotuli ja lämmönlähteet poissa tämän telttakankaan läheltä. Suosittelemme, että sijoitat teltan aina vastatuuleen nuotiotulesta. Tämä vähentää sitä riskiä, että hiilikipinöitä lentäisi teltan päälle. Tulipalon syttyessä poistu turvaan etsimällä uloskäynti. Älä koskaan pystytä telttaa lähelle jokea, puun alle tai muiden vaarojen läheisyyteen. Pidä uloskäynnit vapaina. Varmista tukehtumisen estämiseksi, että ilmanvaihtoaukot ovat aina avoimina.

**PIDÄ NÄMÄ OHJEET TALLELLA**

**Valitse sopiva sijainti**

Poista paikalta kaikki terävät esineet, jotka saattaisivat vahingoittaa pohjakangasta.

**VAROITUS:**

Navat sisältävät lasikuitua. Käytä asennuksen aikana käsineitä käsien ärsytyksen välttämiseksi.

A	Ulkoteltilta 1 KPL	C	Teltan naru 18 KPL	F	Kantolaukku 1 KPL
B1	Pitkä tanko 2 KPL	D	Kiila 32 KPL	G	Teräspuikot 2 KPL
B2	Lyhyt tanko 2 KPL	E	Sisäteltilta 2 KPL		

**Návod na použitie**  
**Model č. #68094**  
**STAN FAMILY GROUND 6**

**Rozmery stanu:**

Vnútrotný stan: 252cm x 130cm x 180cm  
Vnútrotný stan: 252cm x 205cm x 180cm  
Vonkajší stan: 490cm x 280cm x 200cm  
Rozmery postavenia: 500cm x 290cm

**ÚVOD**

**Riadne používanie**

Akékoľvek iné používanie, ako to, ktoré je opísané v tomto návode, či akékoľvek zmeny výrobku nie sú povolené a môžu spôsobiť poranenie a/alebo poškodenie výrobku. Výrobca neponesie zodpovednosť za škody vzniknuté nevhodným používaním. Výrobok

nie je určený na komerčné použitie.

**UPOZORNENIE**

**DÔLEŽITÉ BEZPEČNOSTNÉ POKYNY  
PREČÍTAJTE SI VŠETKY POKYNY A DODRŽUJTE  
ICH**

Všetky zdroje otvoreného ohňa a tepla udržiajte mimo látku tohto stanu. Stan vám odporúčame vždy stavať proti smeru vetra od ohniska. Tým sa zníži možnosť usadenia žeravých uhlíkov na stane. V prípade požiaru nájdite prosím únikovú cestu od ohňa.

Stan nikdy nestavajte v blízkosti rieky, pod stromami ani na iných objektívne nebezpečných miestach. Únikové cesty udržiajte voľné.

Aby sa zabránilo uduseniu, nezabudnite mať vetracie otvory vždy otvorené.

**TENTO NÁVOD SI ODLOŽTE**

**Vyberte vhodné miesto**

Odstráňte ostré predmety, ktoré by mohli poškodiť podložku.

**VAROVANIE:** Stĺpy obsahujú sklenené vlákno. Počas montáže dôrazne odporúčame používať rukavice, aby ste predišli podráždeniu rúk.

A	Vonkajší stan 1 KS	C	Vodiace lano 18 KS	F	Prenosná taška 1 KS
B1	Dlhá tyč 2 KS	D	Kolík 32 KS	G	Oceľové tyče 2 KS
B2	Krátka tyč 2 KS	E	Vnútrotný stan 2 KS		

**Instrukcja obsługi**

**Model nr #68094**

**NAMIOT FAMILY GROUND 6**

**Wymiary namiotu:**

Namiot wewnętrzny: 252cm x 130cm x 180cm  
Namiot wewnętrzny: 252cm x 205cm x 180cm  
Namiot zewnętrzny: 490cm x 280cm x 200cm  
Zajmowana przestrzeń: 500cm x 290cm

**WSTĘP**

**Właściwe użytkowanie**

Jakiegokolwiek modyfikacja produktu są niedopuszczalne i mogą spowodować obrażenia ciała i/lub uszkodzenie produktu. Producent nie ponosi odpowiedzialności za szkody spowodowane niewłaściwym użytkowaniem. Produkt nie jest przeznaczony do użytku komercyjnego.

**OSTRZEŻENIE**

**WAŻNE INSTRUKCJE BEZPIECZEŃSTWA**

**PRZECZYTAJ I POSTĘPUJ ZGODNIE Z  
WSZYSTKIMI INSTRUKCJAMI BEZPIECZEŃSTWA**

Trzymać wszystkie źródła ognia i ciepła z dala od materiału tego namiotu. Zalecamy pozycjonowanie namiotu tak, aby nie znajdował się on pod wiatr wiejący od ogniska. Pozwoli to zmniejszyć możliwość nanoszenia na namiot żaru. W przypadku pożaru należy wyjść z namiotu.

Nie należy ustawiać namiotu w pobliżu rzeki, pod drzewem lub w innych potencjalnie niebezpiecznych lokalizacjach.

Utrzymaj wyjścia łatwo dostępnymi.

Aby zapobiec uduszeniu, upewnij się, że otwory

wentylacyjne są cały czas otwarte.  
**PROSIMY ZACHOWAĆ TĘ INSTRUKCJĘ**

### Wybierz odpowiedni teren

Usuń z niego wszystkie ostre przedmioty, które mogłyby zniszczyć podłogę.

**OSTRZEŻENIE:** Stelaż zawiera włókno szklane.  
Zdecydowanie zalecamy noszenie rękawic podczas montażu, aby uniknąć podrażnień rąk.

A	Namiot zewnętrzny 1 SZT	C	Linka odciążowa 18 SZT	F	Torba transportowa 1 SZT
B1	Rurka długa 2 SZT	D	Śledź 32 SZT	G	Stalowe słupki 2 SZT
B2	Rurka krótka 2 SZT	E	Namiot wewnętrzny 2 SZT		

### Használati útmutató 68094-as modell FAMILY GROUND 6 SÁTOR

#### Sátorméreték:

Belső sátor: 252cm x 130cm x 180cm

Belső sátor: 252cm x 205cm x 180cm

Külső sátor: 490cm x 280cm x 200cm

Felvert sátorméret: 500cm x 290cm

#### BEVEZETÉS

##### Megfelelő használat

A terméket tilos a leírtaktól eltérő módon használni, illetve módosítani, mivel az személyi sérüléshez és/vagy a termék sérüléséhez vezethet. A gyártó nem vállal felelősséget a nem megfelelő használatból eredő károkért. A termék nem iparszerű használatra lett tervezve.

#### FIGYELMEZTETÉS

##### FONTOS BIZTONSÁGI UTASÍTÁSOK MINDEN UTASÍTÁST OLVASSON EL ÉS TARTSA BE AZ AZOKBAN FOGLALTAKAT

A ponyva anyagát tartsa távol a tűztől és hőforrásoktól. Javasoljuk, hogy mindig a tábornytűztől a szél irányával ellentétes irányban állítsa föl a sátrat. Ezzel minimalizálható az esélye annak, hogy parázs hulljon a sátorra. Tűz esetén találja meg a tűzből kivezető menekülőutat.

Soha ne verjen sátrat folyóvíz mellett, fa alatt vagy más egyértelmű kockázattal járó helyen.

Tartsa szabadon a kijáratokat.

A fulladás elkerülése érdekében gondoskodjon arról, hogy a szellőzőnyílások folyamatosan nyitva legyenek.

##### ŐRIZZE MEG EZT AZ ÚTMUTATÓT

#### Válasszon megfelelő területet a sátorveréshez.

Távolítson el a területről minden olyan éles tárgyat, amely kárt okozhatna a padlófóliában.

#### FIGYELMEZTETÉS: A rudak üvegszálat tartalmaznak.

Határozottan javasoljuk munkavédelmi kesztyűk viselését a kézirritáció megelőzése érdekében.

A	Külső sátor 1 DB	C	Feszítőkötél 18 DB	F	Hordtáska 1 DB
B1	Hosszú rúd 2 DB	D	Cővek 32 DB	G	Acélrudak 2 DB
B2	Rövid rúd 2 DB	E	Belső sátor 2 DB		

### Lietotāja rokasgrāmata; Modelis Nr.#68094 FAMILY GROUND 6 TELTS

#### Telts izmēri:

Iekšējā telts: 252cm x 130cm x 180cm

Iekšējā telts: 252cm x 205cm x 180cm

Ārējā telts: 490cm x 280cm x 200cm

Uzcēltais telts izmēri: 500cm x 290cm

#### IEVADS

##### Pareiza lietošana

Nav pieļaujama tāda preces lietošana, kas nav aprakstīta šeit, vai jebkāda tās izmaiņšana, un tas var izraisīt ievainojumus un/vai bojājumus precei. Ražotājs nav atbildīgs par bojājumiem, kas radušies nepareizas lietošanas rezultātā. Prece nav paredzēta komerciālai lietošanai.

#### BRĪDINĀJUMS

##### SVARĪGAS DROŠĪBAS INSTRUKCIJAS

##### IZLASIET UN IEVĒROIET VISAS INSTRUKCIJAS

Sargājiet telts audumu no liesmām un karstuma avotiem. Mēs iesakām telti vienmēr novietot pretvējā attiecībā pret ugunsgrūku. Tas samazinās iespējamību, ka uz telts nokļūst ogle. Ugunsgrēka gadījumā meklējiet izeju, lai izbēgtu no uguns.

Nekad neceliet telti blakus upei, zem koka vai citiem objektīviem bīstamības avotiem.

Uzturiet izejas nenorobežotas.

Lai izvairītos no nosmakšanas, pārliecinieties, ka ventilācijas atveres ir vaļā visu laiku.

##### SAGLABĀJIET ŠIS INSTRUKCIJAS

#### Izvēlieties atbilstošu vietu.

Noņemiet visus asos priekšmetus, kas var bojāt pamatni.

**BRĪDINĀJUMS!** Kāti satur stikla šķiedras. Mēs strikti iesakām montāžas laikā uzvilkt cimdus, lai izvairītos no roku kairinājuma.

A	Ārējā telts 1 GAB.	C	Gaija aukla 18 GAB.	F	Telts soma 1 GAB.
B1	Garais loks 2 GAB.	D	Mietiņš 32 GAB.	G	Tērauda balsti 2 GAB.
B2	Īsais loks 2 GAB.	E	Iekšējā telts 2 GAB.		

#### Savininko instrukcijas

##### Modelio Nr. 68094

##### PALAPINĒ „FAMILY GROUND 6“

#### Palapinés matmenys:

Vidinés palapinés: 252cm x 130cm x 180cm

Vidinés palapinés: 252cm x 205cm x 180cm

Išorinés palapinés: 490cm x 280cm x 200cm

Išilginiai matmenys: 500cm x 290cm

#### IVADAS

##### Tinkamas naudojimo būdas

Bet koks kitoks naudojimas nei nurodyta arba bet koks gaminio modifikavimas negalimas, dėl to galima susižeisti arba sugadinti gaminį. Gamintojas nėra atsakingas už žalą, kilusį dėl netinkamo naudojimo. Šis gaminys neskirtas komerciniam naudojimui.

**ISPĚJIMAS**  
**SVARBŪS SAUGOS NURODYMAI**  
**PERSKAITYKITE IR LAIKYKITĖS VISŲ**  
**INSTRUKCIJŲ**

Palapinės nestatykite šalia ugnies ar kitų šilumos šaltinių. Rekomenduojame palapinę visada statyti prieš vėją nuo stovyklavietės ugnies. Tai sumažins tikimybę, kad ant jūsų palapinės nukris žarijos. Gaisro atveju, raskite išėjimą, kad galėtumėte išstrūkti.

Niekada nestatykite palapinės šalia upės, po medžių ar kitais keliančiais pavojų objektais.

Neužtvirkite išėjimų.

Visada įsitikinkite, kad ventilacijos angos atidarytos, kad neuždustumėte.

**SAUGOKITE ŠIAS INSTRUKCIJAS**

**Pasirinkite tinkamą vietą**

Pašalinkite aštirus objektus, kurie gali sugadinti palapinės pagrindą.

**ISPĚJIMAS:** Lankai pagaminti iš stiklo pluošto.

Primityniai rekomenduojame surenkant mūvėti pirštines, kad lankai nedirgintų delnų.

A	Išorinė palapinė 1 VNT.	C	Tvirtinimo virvė 18 VNT.	F	Krepšys 1 VNT.
B1	Ilgas strypas 2 VNT.	D	Kaištis 32 VNT.	G	Plieniniai stiebai 2 VNT.
B2	Trumpas strypas 2 VNT.	E	Vidinė palapinė 2 VNT.		

**Navodila za uporabo**  
**Model št. #68094**  
**ŠOTOR FAMILY GROUND 6**

**Velikosti šotora:**

Notranji šotor: 252cm x 130cm x 180cm

Notranji šotor: 252cm x 205cm x 180cm

Zunanji šotor: 490cm x 280cm x 200cm

Velikost postavljenega šotora: 500cm x 290cm

**UVOD**

**Pravilna uporaba**

Izdelek ni dovoljeno spreminjati ali uporabljati drugače, kot je opisano v teh navodilih, saj lahko to privede do telesnih poškodb in/ali poškodb izdelka. Proizvajalec ne odgovarja za škodo, povzročeno z nepravilno uporabo. Ta izdelek ni namenjen za komercialno uporabo.

**OPOZORILO**

**POMEMBNI VARNOSTNI NAPOTKI**

**PROSIMO, PREBERITE IN UPOŠTEVAJTE VSA**  
**NAVODILA**

Šotor vselej hranite ločeno od odprtega ognja in virov toplote. Priporočamo vam, da šotor vedno postavite na protivetro stran glede na taborni ogenj. S tem boste zmanjšali možnost, da na vaš šotor prileti žerjavica. V primeru požara poiščite izhod in se umaknite ognju. Nikoli ne postavite šotora v bližino reke, pod drevo ali morebitne druge nevarne predmete. Izhodi naj bodo vedno prosti.

Prepričajte se, da so odprtine za prezračevanje vedno odprte, tako da se izognete nevarnosti zadržitve.

**NAVODILA SHRANITE.**

**NAVODILA SHRANITE.**

Izberite ustrezno mesto za postavitev šotora.

Odstranite vse ostre predmete, ki lahko poškodujejo talno podlogo.

**OPOZORILO:** Stebri vsebujejo steklena vlakna. Za preprečitev draženja rok je zelo priporočljivo, da med montažo nosite rokavice.

A	Zunanji šotor 1 KOSA	C	Napenjalna vrv 18 KOSA	F	Vreča za shranjevanje 1 KOSA
B1	Dolga palica 2 KOSA	D	Klin 32 KOSA	G	Jeklene palice 2 KOSA
B2	Kratka palica 2 KOSA	E	Notranji šotor 2 KOSA		

**Kullanım Kılavuzu**  
**Model No.: 68094**  
**FAMILY GROUND 6 ÇADIR**

**Çadır Ebatları:**

İç çadır: 252cm x 130cm x 180cm

İç çadır: 252cm x 205cm x 180cm

Diş çadır: 490cm x 280cm x 200cm

Boylamasına ebat: 500cm x 290cm

**Giriş**

**Doğru Kullanım**

Ürünün burada açıklananlardan farklı bir amaç için kullanılması veya üründe herhangi bir şekilde değişiklik yapılması yaralanmalara ve/veya ürünün hasar görmesine neden olabilir. Üretici, amacına aykırı kullanımın neden olabileceği zararlardan sorumlu tutulamaz. Bu ürün ticari amaçla kullanın için tasarlanmamıştır.

**UYARI**

**ÖNEMLİ GÜVENLİK TALİMATLARI**

**TÜM TALİMATLARI OKUYUN VE İZLEYİN**

Her türlü alev ve ısı kaynağını çadır kumaşından uzak tutun. Çadırı her zaman kamp ateşine doğru esen rüzgârın aksi yönünde kurmanızı öneririz. Bu sayede çadıra kıvılcım sıçrama riski azalır. Yangın durumunda, en yakın kaçış noktasından kaçın.

Çadırı asla nehir kenarına, ağaç altına veya tehlikeli alanlara kurmayın.

Çadır çıkışlarında engel bulundurmayın.

Havasızlıktan boğulma tehlikesini önlemek için

havalandırmak deliklerinin her zaman açık olduğundan emin olun.

**BU TALİMATLARI SAKLAYIN**

**Uygun bir yer seçin**

Su geçirmez örtüye zarar verebilecek her türlü kesici aleti kaldırın.

**UYARI:** Direkler cam elyaf içermektedir. Ellerinizin tahriş olmasını önlemek için montaj sırasında eldiven takmanızı şiddetle öneririz.

A	Diş çadır 1 ADET	C	Gergi halatı 18 ADET	F	Taşıma çantası 1 ADET
B1	Uzun direk 2 ADET	D	Kazık 32 ADET	G	Çelik Direkler 2 ADET
B2	Kısa direk 2 ADET	E	İç çadır 2 ADET		



**Manualul utilizatorului**  
**Model nr. 68094**  
**CORT DE FAMILIE LA SOL 6**

**Dimensiuni cort:**

Cort interior: 252cm x 130cm x 180cm

Cort interior: 252cm x 205cm x 180cm

Cort exterior: 490cm x 280cm x 200cm

Dimensiune depliat: 500cm x 290cm

**INTRODUCERE**

**Utilizare adecvată**

Orice altă utilizare diferită de cea descrisă sau orice modificare a produsului nu este permisă și poate duce la vătămări și/sau daune materiale. Producătorul nu este responsabil pentru даунеле cauzate de utilizarea inadecvată. Acest produs nu este destinat utilizării în scopuri comerciale.

**AVERTISMENT**

**INSTRUCȚIUNI IMPORTANTE PRIVIND SIGURANȚA CITIȚI ȘI RESPECTAȚI TOATE INSTRUCȚIUNILE**

Păstrați focul și toate sursele de căldură departe de materialul acestui cort. Vă recomandăm să poziționați întotdeauna cortul în direcția opusă vântului față de un copac. Astfel veți reduce șansele de a avea аșchii care să aterizeze pe cortul dvs. În caz de incendiu, găsiți ieșirea pentru a scăpa din incendiu.

Nu instalați niciodată cortul în apropierea râului, sub un copac sau alte obiecte periculoase.

Mențineți ieșirile libere.

Asigurați-vă că fantele de aerisire sunt deschise tot timpul pentru a evita sufocarea.

**SALVAȚI ACESTE INSTRUCȚIUNI**

**Selectarea unei locații potrivite**

Înlăturarea tuturor obiectelor ascuțite care pot deteriora folia de protecție la sol.

**AVERTISMENT:** Tijele conțin fibră de sticlă. Vă recomandăm ferm să purtați mănuși în timpul asamblării pentru a evita iritarea mâinilor.

A	Cort exterior 1 BUC.	C	Frâncie de ancorare 18 BUC.	F	Trusă de transport 1 BUC.
B1	Stâlp lung 2 BUC.	D	Cuie 32 BUC.	G	Bețe din metal 2 BUC.
B2	Stâlp scurt 2 BUC.	E	Cort interior 2 BUC.		

**Ръководство на Потребителя**  
**Модел No.#68094**  
**ПАЛАТКА FAMILY GROUND 6**

**Размери на палатката:**

Вътрешна палатка: 252cm x 130cm x 180cm

Вътрешна палатка: 252cm x 205cm x 180cm

Външна палатка: 490cm x 280cm x 200cm

Разгнати размери: 500cm x 290cm

**ВЪВЕДЕНИЕ**

**Правилна Употреба**

Всяка употреба, различна от описаната или всяка промяна на продукта не е разрешена и може да доведе до нараняване и/или повреда на продукта. Производителят не носи отговорност за вреди, причинени от неправилна употреба. Този продукт не е предвиден за употреба с търговска цел.

**ВНИМАНИЕ**

**ВАЖНИ ИНСТРУКЦИИ ЗА БЕЗОПАСНОСТ. ПРОЧЕТЕТЕ И СПАЗВАЙТЕ ВСИЧКИ ИНСТРУКЦИИ**

Дръжте на дистанция всички пламъци и източници на топлина от тъканта на тази палатка.

Препоръчваме ви винаги да разполагате палатката си по посока на вятъра спрямо лагерния огън. Това ще намали възможността от попадане на жар върху вашата палатка. В случай на пожар, моля намерете изход за да избягате от огъня.

Никога не монтирайте палатката в близост до река, под дърво или други обективни опасности.

Поддържайте изходите свободни.

Уверете се, че вентилационни отвори са отворени през цялото време, за да се избегне задушаване.

**ЗАПАЗЕТЕ ТЕЗИ ИНСТРУКЦИИ**

**Изберете подходящо място**

Отстранете всякакви остри предмети, които биха могли да повредят подовото платнище.

**ПРЕДУПРЕЖДЕНИЕ:** Процепите съдържат

фибробъсткълло. Горещо препоръчваме да носите ръкавици по време на сглобяването, за да избегнете дразнене на ръцете.

A	Вътрешна палатка 1 БР.	C	Обтягащо въже 18 БР.	F	Чанта за пренасяне 1 БР.
B1	Дълга пръчка 2 БР.	D	Колче 32 БР.	G	Стоманени прътове 2 БР.
B2	Къса пръчка 2 БР.	E	Външна палатка 2 БР.		

**Korisnički priručnik**  
**Model br. #68094**  
**ŠATOR FAMILY GROUND 6**

**Dimenzije šatora:**

Dimenzije unutarnjeg dijela: 252cm x 130cm x 180cm

Dimenzije unutarnjeg dijela: 252cm x 205cm x 180cm

Dimenzije vanjskog dijela: 490cm x 280cm x 200cm

Dimenzije iskoristivog prostora: 500cm x 290cm

**UVOD**

**Pravilna uporaba**

Bilo kakva uporaba proizvoda koja je drugačija od opisane u ovom priručniku kao i izvođenje bilo kakve izmjene na samom proizvodu nije dopušteno jer može dovesti do nastanka ozljeda i / ili oštećenja proizvoda. Proizvođač ne snosi odgovornost za štetu koja je nastala na proizvodu uslijed njegove nepravilne uporabe. Ovaj proizvod nije namijenjen komercijalnoj uporabi.

## UPOZORENJE VAŽNE SIGURNOSNE UPUTE

### PROČITAJTE I SLIJEDITE SVE NAVEDENE UPUTE

Držite plamen i izvore topline podalje od tkanine od koje je šator izrađen. Preporučujemo vam da šator postavite u smjeru suprotnom od strujanja vjetra i plamena logorske vatre. Na ovaj ćete način spriječiti padanje žara na šator. U slučaju požara pronađite izlaz iz šatora kako biste spasili vlastiti život.

Nikad ne postavljajte šator blizu rijeke, ispod stabla ili na drugim mjestima gdje je izložen drugim opasnostima.

Održavajte izlaze čistima.

Pripremite da su otvori za ventilaciju stalno otvoreni kako bi se izbjegla mogućnost gušenja.

### ČUVAJTE OVE UPUTE

#### Odabir pogodnog mjesta

Uklonite sve oštre predmete koji bi mogli oštetiti podnicu.

**UPOZORENJE:** Stupci sadrže staklena vlakna. Strogo se preporučuje da tijekom montaže nosite rukavice kako ne bi iritali ruke.

A	Vanjski dio šatora 1 KOMAD	C	Pridržni konopac 18 KOMADA	F	Torba za nošenje 1 KOMAD
B1	Duga šipka 2 KOMADA	D	Klin 32 KOMADA	G	Čelične šipke 2 KOMADA
B2	Kratka šipka 2 KOMADA	E	Unutarnji dio šatora 2 KOMADA		

### Kasutusjuhend Mudel nr 68094 Telk FAMILY GROUND 6

#### Telgi mõõtmed.

Sisetalik: 252cm x 130cm x 180cm

Sisetalik: 252cm x 205cm x 180cm

Välitalik: 490cm x 280cm x 200cm

Aluse mõõtmed: 500cm x 290cm

#### TOOTE TUTVUSTUS

##### Sihipärane kasutamine

Igasugune muu kasutus, kui siin kirjeldatud või telgi ümbertegemine ei ole lubatud ja võib tingida kehavigastuse ja/või toote vigastumise. Tootja ei vastuta vigastuste eest, mis on põhjustatud nõuetevastasest kasutusest. See telk ei ole ette nähtud äriliseks kasutamiseks.

#### HOIATUS

##### OLULISED OHUTUSJUHISED

##### LUGEGE KÕIK JUHISED LÄBI JA JÄRGIGE NEID

Hoidke telgirie eemale lahtisest tules ja kütteseadmetest. Soovitame püstitada telk telkimislaagri lõkke suhtes pealetuult. Sellega väheneb võimalus sädemete langemiseks teie telgile. Tulekahju korral olge valmis kasutama väljapääsu.

Ärge püstitage telki jõe äärde, puu või mingi muu ohtliku objekti alla.

Hoidke väljapääsud vabad.

Veenduge, et õhutusavad on kogu aeg täielikult avatud, et vältida lämbumist.

## HOIDKE KÄESOLEV JUHEND ALLES

#### Valige sobiv paigalduskoht

Eemaldage kõik teravad esemed, mis võivad aluskatet vigastada.

**HOIATUS.** Postid sisaldavad fiiberklaasi. Soovitame tungivalt kanda kokkupanemise ajal kätenaha ärrituse vältimiseks kindaid.

A	Välitalik 1 TK	C	Telginõör 18 TK	F	Kandekott 1 TK
B1	Pikk post 2 TK	D	Telgivai 32 TK	G	Terastorust postid 2 TK
B2	Lühike post 2 TK	E	Sisetelk 2 TK		

### Uputstvo za upotrebu Model br.#68094

### ŠATOR FAMILY GROUND 6

#### Dimenzije šatora:

Unutrašnji šator: 252cm x 130cm x 180cm

Unutrašnji šator: 252cm x 205cm x 180cm

Vanjski šator: 490cm x 280cm x 200cm

Dimenzije razapinjania: 500cm x 290cm

#### Uvod

##### Praviina upotreba

Bilo kakva upotreba osim opisane ili bilo kakve izmene proizvođača nisu dozvoljene i mogu rezultirati povredom i/ili oštećenjem proizvoda. Proizvođač nije odgovoran za štetu nastalu nepravilnom upotrebom. Ovaj proizvod nije namenjen za komercijalne svrhe.

#### UPOZORENJE

##### VAŽNA SIGURNOSNA UPUTSTVA

##### PROČITAJTE I PRATITE SVA UPUTSTVA

Držite sve izvore plamena i toplote dalje od ove šatorske tkanine. Preporučujemo da uvek postavite vaš šator uz vetar od kamp vatre. Ovo će umanjiti šanse da žar padne na vaš šator. U slučaju požara, molimo nađite izlaz da pobegnute od vatre.

Nikad ne postavljajte šator blizu reke, ispod drveta ili drugih realnih opasnosti.

Držite izlaze prohodnima.

Osigurajte da su svi izlazi otvoreni u svako doba da se spreči gušenje.

##### SAČUVAJTE OVA UPUTSTVA

#### Izaberite pogodno mesto

Uklonite sve oštre predmete koji mogu da oštete podnu prostirku.

**UPOZORENJE:** Stubovi sadrže staklena vlakna. Toplo se preporuča da nosite rukavice tokom montaže kako ne biste iritali ruke.

A	Vanjski šator 1 KOM	C	Konopac za učvršćivanje 18 KOM	F	Kesa za nošenje 1 KOM
B1	Dugačka šipka 2 KOM	D	Klin 32 KOM	G	Čelične šipke 2 KOM
B2	Kratka šipka 2 KOM	E	Unutrašnji šator 2 KOM		

دليل المالك  
طراز رقم #68094  
خيمة أرض العائلة 6

أبعاد الخيمة:

الخيمة الداخلية: 252سم x 130سم x 180سم  
الخيمة الداخلية: 252سم x 205سم x 180سم  
الخيمة الخارجية: 490سم x 280سم x 200سم  
أبعاد نصب الخيمة: 500سم x 290سم

المقدمة

الاستخدام الأمثل

أي استخدام آخر بخلاف الاستخدام المحدد للمنتج أو تعديل المنتج غير مسموح به/ وقد ينتج عنه حدوث إصابات و/أو تلف، و/أو وقوع أضرار بالمنتج. الشركة المصنعة غير مسؤولة عن التلف الناتج عن الاستخدام غير المناسب. المنتج غير مخصص للاستخدام التجاري.

تحذير

تعليمات السلامة الهامة

اقرأ هذه الإرشادات ونفذها

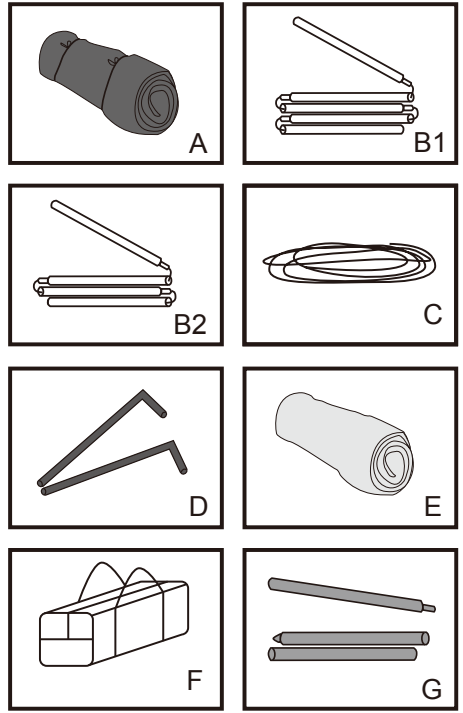
قم بإبعاد جميع اللهب ومصادر الحرارة بعيداً عن نسج هذه الخيمة. نحن نوصي بأن تضع دائماً خيمتك في عكس اتجاه الريح من نار المعسكر. حيث إن ذلك سوف يقلل من فرص تطاير الجمر إلى أرضية الخيمة. في حالة الحريق، يرجى إبعاد المخرج للهروب من الحريق. لا تتصبب الخيمة بالقرب من النهر أو أسفل شجرة أو المخاطر الأخرى المعروفة. حافظ على خلو المخارج. تأكد من فتح فتحات التهوية طوال الوقت لتجنب الاختناق. احفظ هذه التعليمات

اختر موقعاً مناسباً

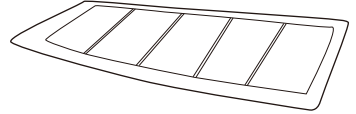
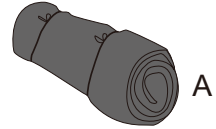
قم بإزالة أي أشياء حادة قد تمزق لوح الأرضية.

تحذير: تحتوي الأعمدة على ألياف زجاجية. نوصي بشدة بارتداء القفازات أثناء التجميع لتجنب تهيج اليدين.

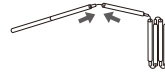
الخيمة الخارجية 1 قطعة	A	الخيمة الخارجية 18 حبل تثبيت قطع	C	حقيبة الحمل 1 قطعة	F
عمود طويل 2 قطع	B1	وتد 32 قطع	D	أعمدة فولاذية 2 قطع	G
عمود قصير 2 قطع	B2	الخيمة من الداخل 2 قطع	E		



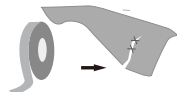
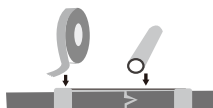
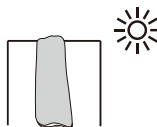
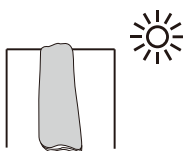
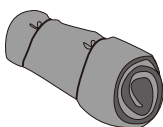
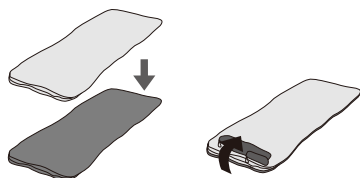
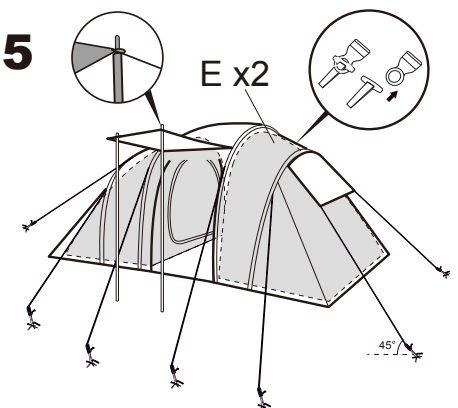
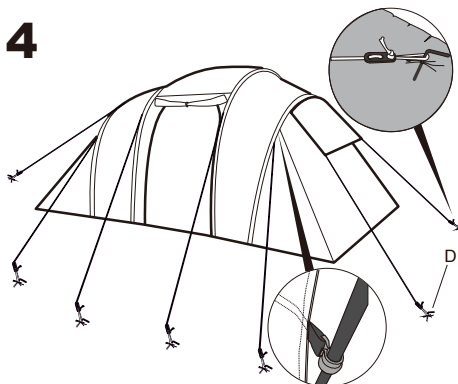
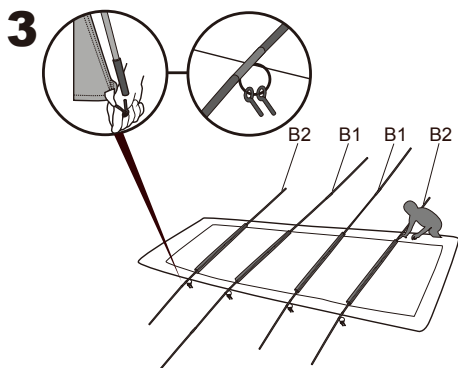
1



2



G



#### MAINTENANCE AND STORAGE:

1. Clean the tent and remove any stains with sponge and cool water. Please use non-detergent soap for serious cleaning.
2. Please allow all parts to dry thoroughly before you repack the tent. This will prevent the formation from mould, bad odours and discolouration.
3. Use sleeve and tapes (not included) to connect broken frame parts. Use tapes to repair the minor leaks.
4. Silicone spray could be use onto zippers if stick.
5. Store the tent in the stuff sack and place it in a cool, dry area out of sunlight and away from heat sources and rodents.

#### ENTRETIEN ET RANGEMENT :

1. Nettoyez l'intérieur de la tente sur l'envers et éliminez les taches avec une éponge et de l'eau froide. Veuillez utiliser un savon non détergent pour un nettoyage à fond.
2. Attendez que toutes les pièces soient complètement sèches avant de ranger la tente. Cela évitera la formation de moisissure, d'odeurs nauséabondes et la décoloration.
3. Utilisez un manchon et des rubans adhésifs (non fournis) pour raccorder les parties de la structure cassées. Utilisez des rubans adhésifs pour réparer les petites fuites.
4. Vous pouvez utiliser un spray au silicone pour les zips bloqués.
5. Rangez la tente dans sa sacoche et placez-la dans un endroit frais et sec, à l'abri du soleil et loin des sources de chaleur et des rongeurs.

#### WARTUNG UND LAGERUNG:

1. Entfernen Sie sämtliche Verschmutzungen mit einem Schwamm und kaltem Wasser. Bitte verwenden Sie zum Entfernen hartnäckiger Verschmutzungen milde Seife.

2. Bitte lassen Sie alle Teile vollständig trocknen, ehe Sie das Zelt wieder verpacken. Dies beugt der Bildung von Schimmel, schlechten Gerüchen und Entfärbung vor.
3. Verwenden Sie Verbinder und Klebebänder (nicht enthalten), um gebrochene Rahmenteile zu verbinden. Verwenden Sie Klebebänder, um kleinere Löcher zu reparieren.
4. Verwenden Sie Silikonspray für klemmende Reißverschlüsse.
5. Verstauen Sie das Zelt im Aufbewahrungssack und lagern Sie es an einem kühlen, trockenen Ort ohne Sonneneinstrahlung, fern von Hitzequellen und sicher vor Nagetieren.

#### MANUTENZIONE E CONSERVAZIONE:

1. Pulire l'interno della tenda e togliere eventuali macchie con una spugna imbevuta di acqua fredda. Per una pulizia approfondita, utilizzare un sapone delicato.
2. Lasciare asciugare tutti i componenti della tenda prima di riporla. In tal modo si evitano muffa, cattivi odori o decolorazioni.
3. Utilizzare maniciotti e nastro adesivo (non inclusi) per fissare eventuali parti del telaio rotte. Utilizzare del nastro adesivo per riparare eventuali piccoli strappi.
4. Se le chiusure lampo si bloccano, utilizzare uno spray al silicone.
5. Conservare la tenda nell'apposito sacco di stoffa e collocarla in un luogo fresco, asciutto, al riparo dalla luce del sole e lontano da roditori e fonti di calore.

#### ONDERHOUD EN OPBERGING:

1. Reinig de tent binnenste buiten en verwijder vlekken met een spons en koud water. Gebruik non-detergente zeep voor een grondige reiniging.
2. Laat alle delen drogen voor u de tent opnieuw opvouwt. Dit verhindert het ontstaan van schimmel, slechte geuren en verkleuring.
3. Gebruik koker en tapes (niet inbegrepen) om de gebroken frameonderdelen te verbinden. Gebruik tapes om de kleine lekken te repareren.
4. Wanneer de ritsen haperen kan een siliconenspray worden gebruikt.
5. Berg de tent op in de stuffsack en plaats op een koele, droge plaats uit het zonnelicht en weg van warmtebronnen en knaagdieren.

#### MANTENIMIENTO Y ALMACENAMIENTO:

1. Limpie la tienda desde dentro hacia fuera, y quite cualquier mancha con una esponja y agua fría. Por favor, use jabón no-detergente para una limpieza más a fondo.
2. Por favor, espere a que todas las partes se hayan secado completamente antes de guardar la tienda. Esto prevendrá la formación de moho, los malos olores y la decoloración.
3. Use una manga y cinta adhesiva (no incluidas) para conectar piezas de la estructura rotas. Use cinta adhesiva para reparar pequeños rotos.
4. Si se atascan las cremalleras puede usar un spray de silicona.
5. Almacene la tienda en el saco proporcionado y guárdela en un lugar fresco y seco alejado de la luz solar y de fuentes de calor y roedores.

#### VEDLIGEHOJDELSE OG OPBEVARING:

1. Rengør teltet indefra og ud, og fjern eventuelle pletter

- og skjolder med en svamp og koldt vand. Brug sæbe uden rensmiddel til større rengøring.
2. Lad alle dele tørre grundigt, før teltet pakkes sammen igen. Det forebygger dannelse af mug, dårlig lugt og misfarvning.
3. Brug muffer og tape (medfølger ikke) til at reparere knækkede rammedele. Brug tape til at reparere mindre utætheder.
4. Genstridige lynlås kan smøres med en silikonspray.
5. Teltet opbevares i stofposen og anbringes køligt og tørt, beskyttet mod sollys og på afstand af varmekilder og skadedyr.

#### MANUTENÇÃO E ARMAZENAMENTO:

1. Limpe a tenda e remova quaisquer manchas com uma esponja e água fria. Por favor utilize sabão sem detergente para uma limpeza mais profunda.
2. Deixe que todas as peças sequem completamente antes de voltar a embalar a tenda. Isto evitará a formação de fungos, maus odores e descoloração.
3. Utilize mangas e fitas (não incluídas) para ligar peças da estrutura partidas. Utilize fitas para reparar pequenos rasgões.
4. Pode utilizar spray de silicone nos fechos caso estes fiquem presos.
5. Armazene a tenda no saco de transporte e coloque-a num local fresco e seco, afastado da exposição solar directa, de fontes de calor e de roedores.

#### ΑΠΟΘΗΚΕΥΣΗ ΚΑΙ ΣΥΝΤΗΡΗΣΗ:

1. ΚΑΘΑΡΙΣΤΕ ΤΗ ΣΚΗΝΗ ΑΠΟ ΜΕΣΑ ΠΡΟΣ ΤΑ ΕΞΩ, ΚΑΙ ΑΦΑΙΡΕΣΤΕ ΤΥΧΟΝ ΛΕΚΕΔΕΣ ΜΕ ΣΦΟΥΓΓΑΡΙ ΚΑΙ ΚΡΥΟ ΝΕΡΟ. ΠΑΡΑΚΑΛΟΥΜΕ ΧΡΗΣΙΜΟΠΟΙΗΣΤΕ ΣΑΠΟΥΝΙ ΧΩΡΙΣ ΑΠΟΡΡΥΠΑΝΤΙΚΟ ΓΙΑ ΣΟΒΑΡΟ ΚΑΘΑΡΙΣΜΟ.
2. ΠΑΡΑΚΑΛΟΥΜΕ ΑΦΗΣΤΕ ΟΛΑ ΤΑ ΜΕΡΗ ΝΑ ΣΤΕΓΝΩΣΟΥΝ ΚΑΛΑ ΠΡΙΝ ΣΥΣΚΕΥΑΣΕΤΕ ΕΚ ΝΕΟΥ ΤΗ ΣΚΗΝΗ. ΑΥΤΟ ΘΑ ΕΜΠΟΔΙΣΕΙ ΤΟ ΣΧΗΜΑΤΙΣΜΟ ΜΟΥΧΛΑΣ, ΤΙΣ ΔΥΣΑΡΕΣΤΕΣ ΟΣΜΕΣ ΚΑΙ ΤΟΝ ΑΠΟΧΡΩΜΑΤΙΣΜΟ.
3. ΧΡΗΣΙΜΟΠΟΙΗΣΤΕ ΧΙΤΩΝΙΟ ΚΑΙ ΤΑΙΝΙΑ (ΔΕΝ ΠΕΡΙΛΑΜΒΑΝΟΝΤΑΙ) ΓΙΑ ΝΑ ΣΥΝΔΕΣΕΤΕ ΣΠΛΑΣΜΕΝΑ ΕΞΑΡΤΗΜΑΤΑ ΤΟΥ ΠΛΑΙΣΙΟΥ. ΧΡΗΣΙΜΟΠΟΙΗΣΤΕ ΤΑΙΝΙΕΣ ΓΙΑ ΤΗΝ ΕΠΙΣΚΕΥΗ ΜΙΚΡΟΔΙΑΡΡΟΩΝ.
4. ΣΠΡΙΕΙ ΣΙΛΙΚΟΝΗΣ ΜΠΟΡΕΙ ΝΑ ΧΡΗΣΙΜΟΠΟΙΗΘΕΙ ΣΤΑ ΦΕΡΜΟΥΑΡ, ΕΑΝ ΚΟΛΛΗΣΟΥΝ.
5. ΑΠΟΘΗΚΕΥΣΤΕ ΤΗ ΣΚΗΝΗ ΣΤΟ ΣΑΚΟ ΤΗΣ ΚΑΙ ΤΟΠΟΘΕΤΗΣΤΕ ΤΗΝ ΣΕ ΔΡΟΣΕΡΟ, ΞΗΡΟ ΧΩΡΟ, ΜΑΚΡΙΑ ΑΠΟ ΤΟ ΗΛΙΑΚΟ ΦΩΣ ΚΑΙ ΜΑΚΡΙΑ ΑΠΟ ΠΗΓΕΣ ΘΕΡΜΟΤΗΤΑΣ ΚΑΙ ΤΡΩΚΤΙΚΑ.

#### ОБСЛУЖИВАНИЕ И ХРАНЕНИЕ:

1. Чистите палатку, двигаясь изнутри кнаружи и удаляя пятна и грязь губкой и холодной водой. Для серьезной очистки используйте недетергентное мыло.
2. Прежде чем складывать палатку, убедитесь, что все ее части полностью высохли. Это позволит избежать образования плесени, плохих запахов или изменения цвета.
3. Для соединения сломавшихся деталей каркаса используйте рукав и клейкую ленту (не входят в комплект поставки). Для устранения небольших протечек используйте клейкую ленту.
4. При заедании молний применяйте силиконовый спрей.
5. Храните палатку в специальном мешке в прохладном

suchom месте, недоступном для солнечных лучей и  
грызунов, вдали от источников тепла.

### ÚDRŽBA A SKLADOVÁNÍ:

1. Houbou a studenou vodou odstraňte jakékoli škvrny na vnějším i vnitřním povrchu stanu. Pro odstranění odolného znečištění použijte mýdlo bez saponátu.
2. Před tím, než stan znovu zabalíte, nechte všechny jeho části dokonale vyschnout. To zabrání vzniku plísní, zápachu a poškození barev.
3. V případě poškození částí rámu opravte objímkou a páskami (nejsou součástí dodávky). Malé trhliny opravte páskou.
4. Pokud se zasekne zip, použijte silikonový sprej.
5. Skladujte stan v obalu a uložte jej na suché chladné místo, mimo dosah denního světla a hlodavců.

### VEDLIKEHOLD OG OPPBEVARING:

1. Rengjør teltet fra innsiden og ut, og fjern flekker med en svamp og kjølig vann. Bruk en kjemikaliefri såpe for grundig rengjøring.
2. La alle deler tørke grundig før teltet pakkes sammen igjen. Dette vil forhindre dannelse av mugg, lukt og misfarging.
3. Bruk hylse og tape (leveres ikke med) for å koble sammen ødelagte rammedeler. Bruk tape for å reparere små lekkasjer.
4. Silikonspray bør brukes på glidelåser som sitter fast.
5. Oppbevar teltet i tøyssekken og plasser den på et kjølig, tørt sted unna sollys og unna varmekilder og gnagere.

### UNDERHÅLL OCH FÖRVARING:

1. Rengör tältet och ta bort alla fläckar med en svamp och kallt vatten. Använd en mild tvål för ordentlig rengöring.
2. Se till att alla delar är fullständigt torra innan du packar ned dem. Detta förebygger bildandet av mögel, dåliga lukter och missfärgning.
3. Använd hylsa och tejp (ej inkluderat) för att koppla samman trasiga ram-delar. Använd tejp för att laga mindre läckage.
4. Silikonspray kan användas på dragkedjorna om de fastnar.
5. Förvara tältet i dess påse och förvara det på en sval och torr plats utom räckhåll för solljus och varmekällor och gnagare.

### HUOLTO JA SÄILYTYKS:

1. Puhdista teltoa sisältä ja ulkoa ja poista kaikki tahrat sienellä ja kylmällä vedellä. Käytä puhdistusaineetonta saippuaa kunnon puhdistukseen.
2. Anna kaikkien osien kuivua perusteellisesti ennen teltan pakkaamista uudelleen. Tämä estää homeen, pahan hajun ja väriverheiden syntymisen.
3. Käytä katosta ja teippiä (ei sisälly toimitukseen) kehikon rikkiinäisten osien korjaamiseen. Käytä teippiä pienten vuotojen korjaamiseen.
4. Silikonisuihketta voidaan käyttää juuttuneisiin vetoketjuihin.
5. Säilytä telttaa suojaussissa ja laita se viileään, kuivaan paikkaan suojaan auringonvalolta ja pois lämmönlähteistä ja jyrsijöistä.

### ÚDRŽBA A SKLADOVANIE:

1. Stan vyčistíte zvnútra von a všetky škvrny odstráňte špongiou a studenou vodou. Na starostlivé umyvanie použijte čistiaci prostriedok bez zmäkčovadla.

2. Pred opakovaným zabaléním nechajte všetky diely poriadne uschnúť. Tým zabránite vzniku plesní, zápachu a strate farby.
3. Na spojenie prasknutých dielov rámu použijte objímku a lepiacu pásku (nie sú súčasťou balenia). Na opravu menších poškodení použijte lepiacu pásku.
4. V prípade zaseknutia zipsu použijte silikónový sprej.
5. Stan skladujte v prenosnom obale a umiestnite ho na suché, chladné miesto mimo dosah denného svetla a zdrojov tepla a hlodavcov.

### KONSERWACJA I PRZECHOWYWANIE:

1. Wyczyść namiot i usuń wszelkie plamy używając do czyszczenia gąbki i chłodnej wody. W przypadku uporczywych plam należy używać naturalnych środków czyszczących.
2. Należy całkowicie wysuszyć wszystkie elementy namiotu przed jego złożeniem. Zapobiegnie to powstawaniu pleśni, nieprzyjemnych zapachów i przebarwień.
3. Do naprawy stelażu namiotu używać tulejki reparacyjnej lub taśmy (brak w zestawie). Do naprawy niewielkich rozdarć używać taśmy klejącej.
4. W przypadku zacięcia się zamka błyskawicznego, można użyć sprayu sylikonowego.
5. Namiot przechowywać w pokrowcu, w chłodnym, suchym miejscu, z dala od promieni słonecznych, źródeł ciepła i gryzoni.

### KARBANTARTÁS ÉS TÁROLÁS:

1. Tisztítsa le a sátrat belülről kifelé, és a hideg vízbe mártott szivaccsal távolítsa el a koszfoltokat. A jó tisztítási hatásfok érdekében használjon nem detergens szappant.
2. A sátor elszámogalása előtt annak minden részét hagyja alaposan megszáradni. Ezzel megelőzhető a bepenészedés, bűdösödés és elszíneződés.
3. A törött vázrészek csatlakoztatásához használjon csőkarbantartó és ragasztószalagot (mellékelve). A kisebb szivárgások elhárításához használjon ragasztószalagot.
4. A beragadt cipzárokat szilikonsprével lehet kezelni.
5. Tárolja a sátrat a tárolózsákba helyezve, hűvös, száraz, napfénytől védett helyen, és hőforrástól és rágcsálótól távol.

### APKOPE UN GLABĀŠANA:

1. Tīriet telti virzienā ne iekšas uz āru un notīriet traipus, izmantojot sūkli un aukstu ūdeni. Pamatīgai tīrīšanai izmantojiet parastās ziepes.
2. Pirms teltis iesaiņošanas ļaujiet visām tās detaļām pilnībā izžūt. Tas pasargās telti no pelējuma, slihta aromāta veidošanās vai krāsas maiņas.
3. Salīzūvas karkasa daļu savienošanai izmantojiet uzmavas un lentas (nav iekļautas komplektācijā). Mazu noplūžu novēršanai izmantojiet lentas.
4. Silikona aerosolu var izmantot iesprūduša rāvējslēdzēja gadījumā.
5. Glabājiet telti tās iesaiņojumā un novietojiet to vēsā, sausā vietā, kur tā ir pasargāta no saules stariem, karstuma avotiem un graužējiem.

### TECHNINÉ PRIEŽIŪRA IR LAIKYMAS:

1. Išvalykite palapinės vidų ir pašalinkite bet kokias dėmes su kempine ir šaltu vandeniu. Sunkiai išvalomoms dėmėms naudokite valiklį.

2. Prieš iš naujo surinkdami palapinę, leiskite visoms dalims išdžiūti. Tai neleis susiformuoti pelėsiui, blogam kvapui ar nublukti.
3. Naudokite movą ir juostas (nepateikiamos) sulūžiusiems dalims sujungti. Naudokite juostas mažiems praplyšimams šalinti.
4. Užstrigus užtrauktukai, galima naudoti silikoninį aerozolį.
5. Palapinę laikykite jai skirtame krepšyje vėsioje, sausoje vietoje, kurios nepasiekia tiesioginiai saulės spinduliai, toliau nuo šilumos šaltinių ir graužikų.

#### VZDRŽEVANJE IN SHRANJEVANJE:

1. Šotor očistite od znotraj navzven in odstranite vse madeže z gobico in hladno vodo. Za večje madeže uporabite milo, ki ne vsebuje detergenta.
2. Preden šotor shranite, pustite, da se vsi njegovi sestavni deli dobro osušijo. Tako preprečite nastanek plesni, neprijetnih vonjav in bleedenje barv.
3. Zlomljene dele ogrođa spojite z objemkami in lepilnim trakom (niso priloženi). Manjše poškodbe prelepite z lepilnim trakom.
4. Če se zadrgje zataknejo, uporabite silikonsko pršilo.
5. Šotor pospravite v torbo, ki jo shranite v hladnem in suhem prostoru, ločeno od virov toplote, kjer bo zaščiten pred neposredno sončno svetlobo in glodalci.

#### BAKIM VE SAKLAMA:

1. Çadırı temizleyin ve her tür kiri sünger ve süğük su ile giderin. Kapsamli temizliklerde deterjan bazlı olmayan sabun kullanın.
2. Çadırı yeniden paketlemeden önce tüm parçalarını iyice kurumasını bekleyin. Bu sayede küf, kötü koku ve renk atması sorunları önlenir.
3. Kırılan iskelet parçalarını bağlamak için rakor ve bant (birlikte verilmez) kullanın. Küçük sızıntıları onarmak için bant kullanın.
4. Sıkışan fermuarları açmak için silikon sprej kullanılabılır.
5. Çadırı kendi çantasına yerleştirin ve ısı kaynaklarından ya da kemirgenlerden uzak, doğrudan güneş ışığı almayan serin ve kuru bir yere koyun.

#### ÎNTRETINERE ȘI DEPOZITARE:

1. Curățați cortul de la interior spre exterior și înlăturați toate petele cu buretele și apă rece. Vă rugăm să utilizați un săpun fără detergent pentru o curățare serioasă.
2. Vă rugăm să lăsați toate piesele să se usuce normal înainte de a reîmpacheta cortul. Acest lucru va împiedica formarea de mucegai, mirosuri neplăcute și decolorarea.
3. Utilizați mansonul și benzile (nu sunt incluse) pentru a conecta părțile rupte din cadrul. Utilizați benzile pentru a repara surgerile minore.
4. Spray-ul siliconic poate fi utilizat pe fermoare dacă acestea se blochează.
5. Depozitați cortul în trusa de transport și puneți-o la loc răcoros, uscat, ferit de lumină și departe de sursele de căldură și rozătoare.

#### ПОДДРЪЖКА И СЪХРАНЕНИЕ:

1. Почистете палатката отвътре навън и отстранете всички петна с гъба и хладка вода. Моля, използвайте недетергентен сапун за сериозно почистване.
2. Моля, изчакайте всички части да изсъхнат напълно, преди отново да опаковате палатката. Това ще предотврати образуването на мухъл, лоши миризми и промяна на цвета.

3. Използвайте ръкав и ленти (не са включени) за да свържете счупени части на рамката. Използвайте ленти за да ремонтирате малки течове.
4. Може да се използва силиконов спрей върху циповете, ако се движат трудно.
5. Съхранявайте палатката в платнен чувал, на хладно и сухо място, далеч от слънчева светлина и източници на топлина и гризачи.

#### ODRŽAVANJE I SKLADIŠTENJE:

1. Očistite unutrašnji dio šatora i uklonite sve mrlje spužvom namočenom hladnom vodom. Upotrebjavajte sredstvo za čišćenje bez sapuna za temeljitije čišćenje.
2. Pustite da se svi sastavni dijelovi šatora dobro osuše prije nego što ga spremite. Na čete način čete spriječiti nastanak plijesni, neugodnih mirisa i promjenu boje šatora.
3. Upotrijebite pregrade i ljepljivu traku (ne isporučuje se) za povezivanje slomljenih dijelova okvira. Upotrijebite ljepljivu traku za manja propuštanja.
4. Upotrijebite silikonski sprej za otvaranje zaglavljenoj patentnoj zatvarača.
5. Spremite šator u torbu od tkanine na hladno, suho mjesto koje nije izloženo izravnoj Sunčevoj svjetlosti, izvoru topline i nije dostupno glodavcima.

#### HOOLDAMINE JA HOIUSTAMINE:

1. Pühkige telk puhtaks seestpoolt väljapoole ja eemaldage plekid käsna ja külma veega. Raskse mustuse korral kasutage pindaktiivsete omadusteta seepi.
2. Laske kõik telgi osad enne hoialepanekut täielikult ära kuivada. See väldib hallituse, ebameeldiva lõhna ja värvimuutuste teket.
3. Kasutage muhvi ja teipi (pole kompleksit), et ühendada katkised raami osad. Väikeste lekete parandamiseks kasutage teipi.
4. Kinnijäänud lukud saab avada, kui neile pihustada silikoonõli.
5. Hoidke telki kompleksis olevas kotis ja jahedas, kuivas kohas, kus ei ole otsest päikesepaistet, eemal küttekehaded ja närilistest.

#### ODRŽAVANJE I SKLADIŠTENJE:

1. Očistite šator i uklonite bilo kakve mrlje spužvom i hladnom vodom. Molimo koristite sapun bez deterdženta za pravo čišćenje.
2. Molimo pustite da se svi delovi potpuno osuše pre ponovnog pakovanja šatora. Ovo će sprečiti stvaranje plesni, neprijatnih mirisa i diskoloracije.
3. Koristite cevne umetke i trake (nisu priloženi) za spajanje polomljenih delova rama. Koristite traku za popravku manjih curenja.
4. Silikonski sprej treba koristiti na rajfešlusima ako su zaglavljени.
5. Odožite šator u vreću za stvari i odložite na hladno, suvo mesto van domašaja sunčeve svetlosti i dalje od izvora toplote i glodara.

#### الصيانة والتخزين:

1. قم بتنظيف الخيمة، وأزل أي أوساخ أو لطخات بإسفنجية مبللة، بما في ذلك استخدام صابون غير منظف للتنظيف الصعب.
2. يرجى السماح لجميع الأجزاء بأن تجف تمامًا قبل أن تقوم بإعادة حزم الخيمة. حيث أن ذلك سيمنع تكون لطخات الطين والرطوبة الكريهة وتغير اللون.
3. استخدم الجلب والأشرطة (غير مدرجة) لربط أجزاء الإطار المكسورة. استخدم الأشرطة لإصلاح الشقوق الصغيرة.
4. من الممكن استخدام رشااش السليكون في الصباح إذا كانت ملتصقة.
5. قم بتخزين الخيمة في حقيبة الأمتعة وضعاها في منطقة باردة وجافة بعيداً عن ضوء الشمس وبعيداً عن مصادر الحرارة والقوارض.



©2019 Bestway Inflatables & Material Corp.

All rights reserved/Tous droits réservés/Todos los derechos reservados/Alle Rechte vorbehalten/Tutti i diritti riservati

®™ Trademarks used in some countries under license to/

Marques ®™ utilisées dans certains pays sous la licence de/

Marcas comerciales ®™ utilizadas en algunos países bajo la licencia de/

®™ Die Warenzeichen werden in einigen Ländern verwendet unter Lizenz der/

®™ Marchi utilizzati in alcuni paesi concessi in licenza a

**Bestway Inflatables & Material Corp., No.3065 Cao An Road, Shanghai, 201812, China.**

Manufactured, distributed and represented in the European Union by/

Fabriqués, distribués et représentés dans l'Union Européenne par/Fabricado, distribuido y representado en la Unión Europea por/

Hergestellt, vertrieben und in der Europäischen Union vertreten von/Prodotto, distribuito e rappresentato nell'Unione Europea da

**Bestway (Europe) S.r.l., Via Resistenza, 5, 20098 San Giuliano Milanese (Milano), Italy**

Distributed in North America by/Distribués en Amérique du Nord par/Distribuido en Norteamérica por

**Bestway (USA) Inc., 3411 E. Harbour Drive, Phoenix, Arizona 85034, United States of America**

Tel: +86 21 69135588 (For U.S. and Canada)

Distributed in Latin America by/Distribués en Amérique latine par/Distribuido en Latinoamérica por/Distribuido na América Latina por

**Bestway Central & South America Ltda, Salar Ascotan 1282, Parque Enea, Pudahuel, Santiago, Chile**

Distributed in Australia & New Zealand by **Bestway Australia Pty Ltd, Unit 2/98-104 Carnarvon St Silverwater, NSW 2128, Australia**

Tel: Australia: (+61) 29 0371 388; New Zealand: 0800 142 101

Exported by/Exporté par/Exportado por/Exportiert von/Esportato da

**Bestway (Hong Kong) International Ltd./Bestway Enterprise Company Limited**

Suite 713, 7/Floor, East Wing, Tsim Sha Tsui Centre, 66 Mody Road, Kowloon, Hong Kong

[www.bestwaycorp.com](http://www.bestwaycorp.com)