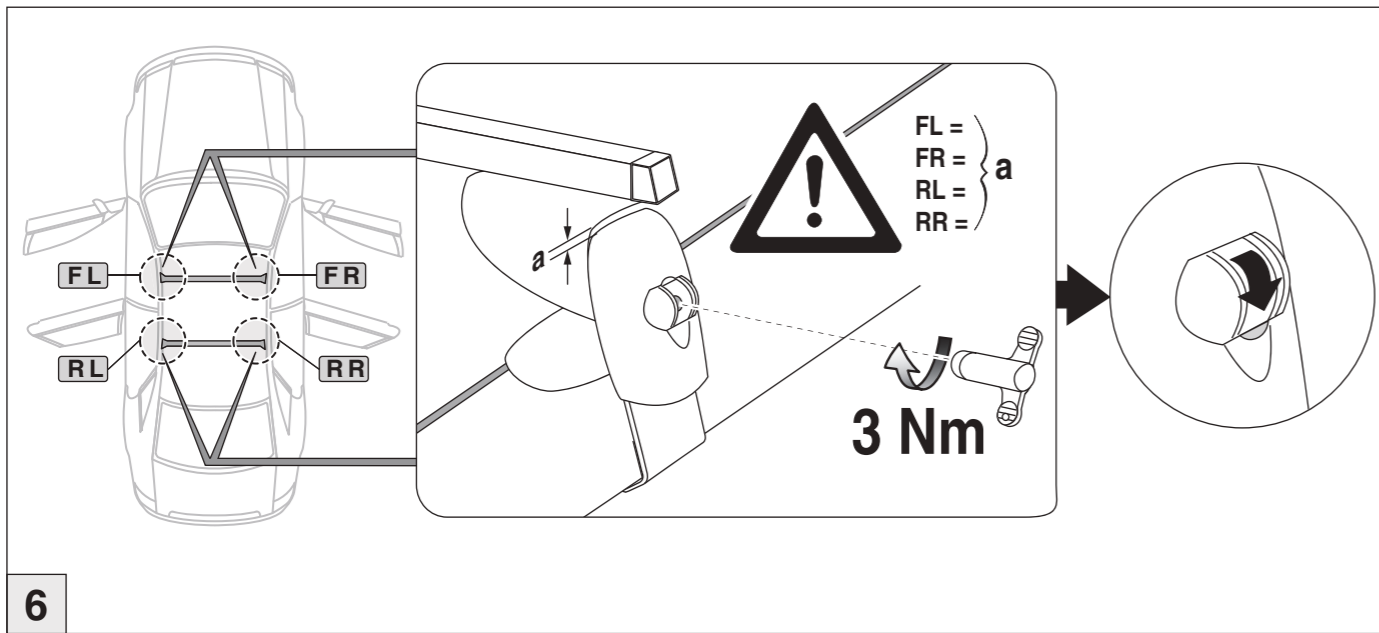


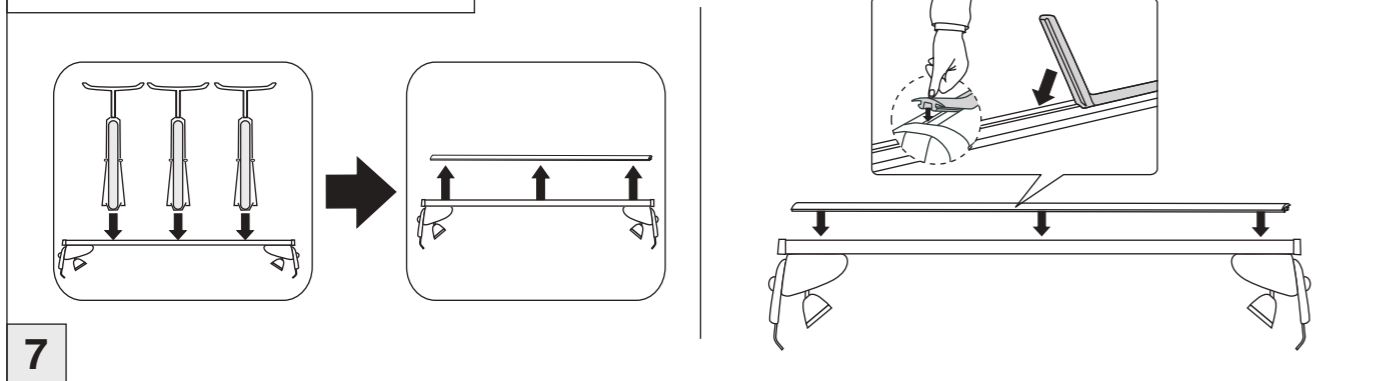
# Atera SIGNO

Renault  
Scénic 10/2016-

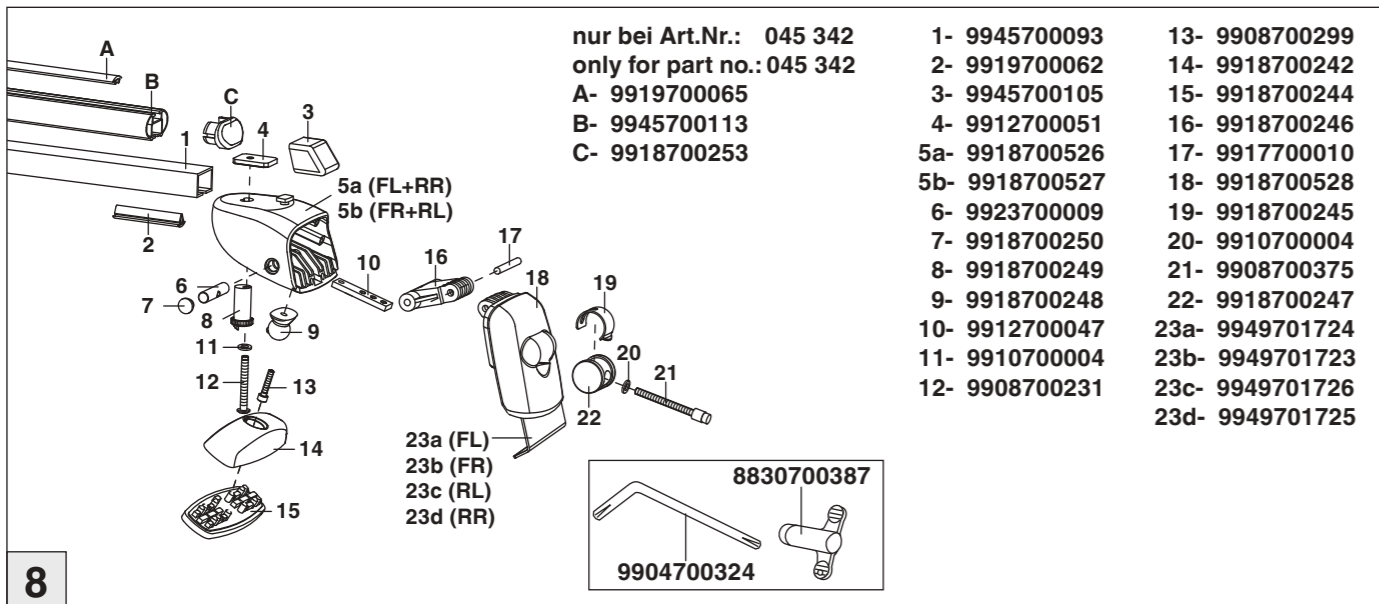


6

nur bei / only for Part-No.: 045 342



7

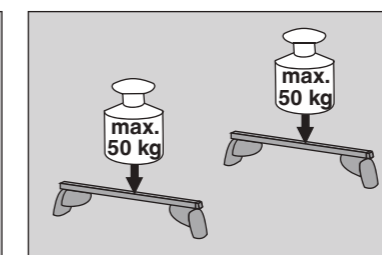
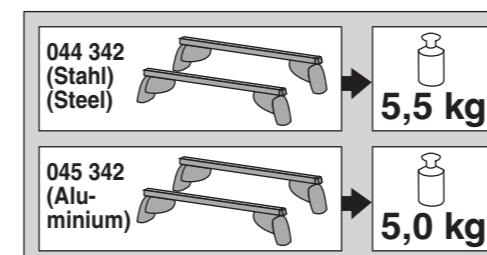
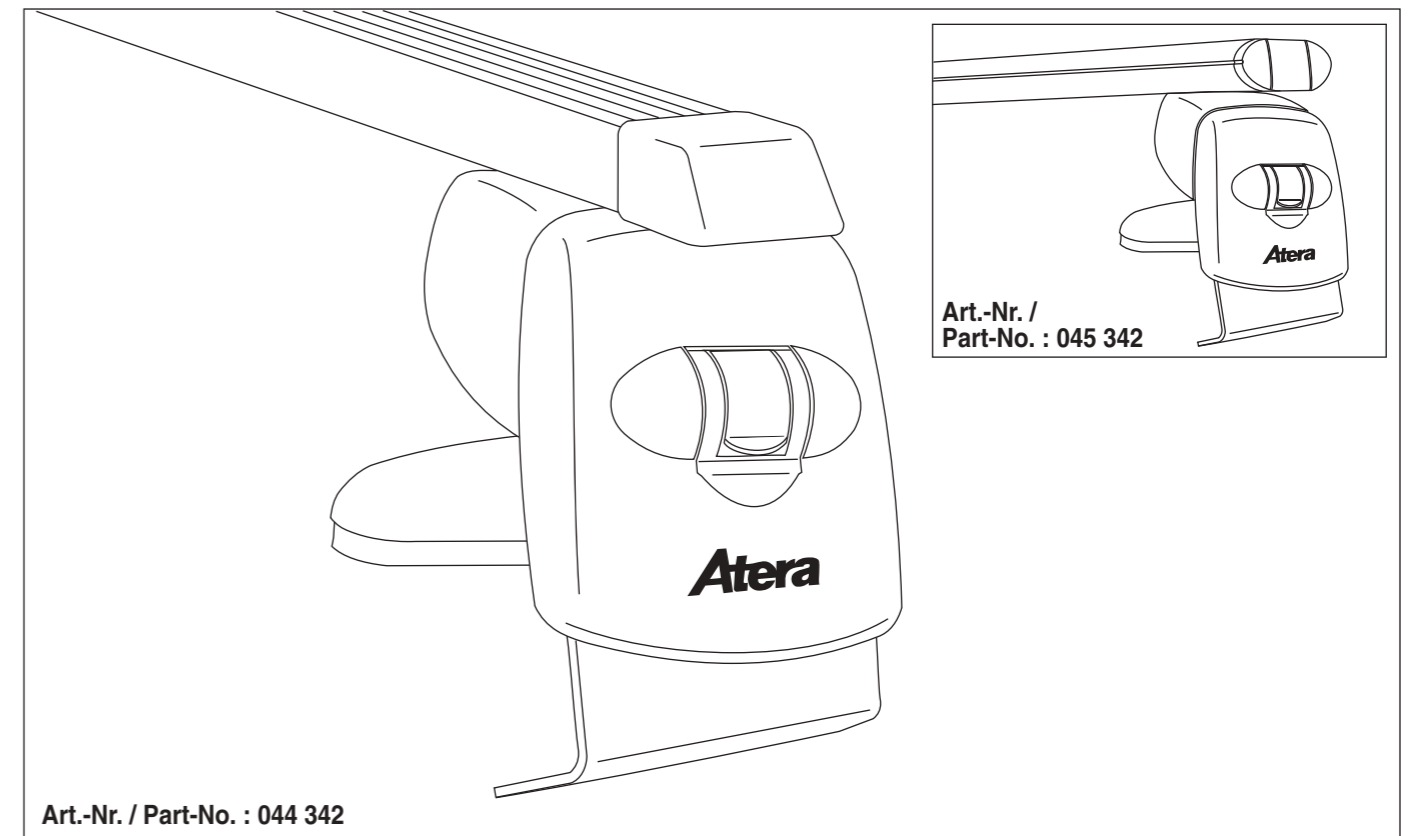
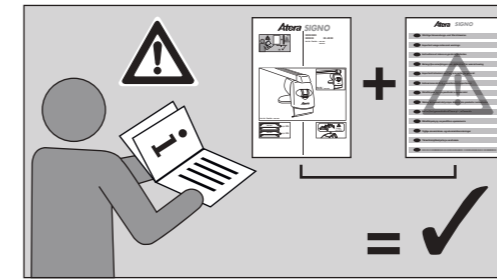


8

# Atera SIGNO

Renault  
Scénic 10/2016-

Art.-Nr. / Part-No. : 044 342  
Art.-Nr. / Part-No. : 045 342



**Atera**  
MADE IN GERMANY

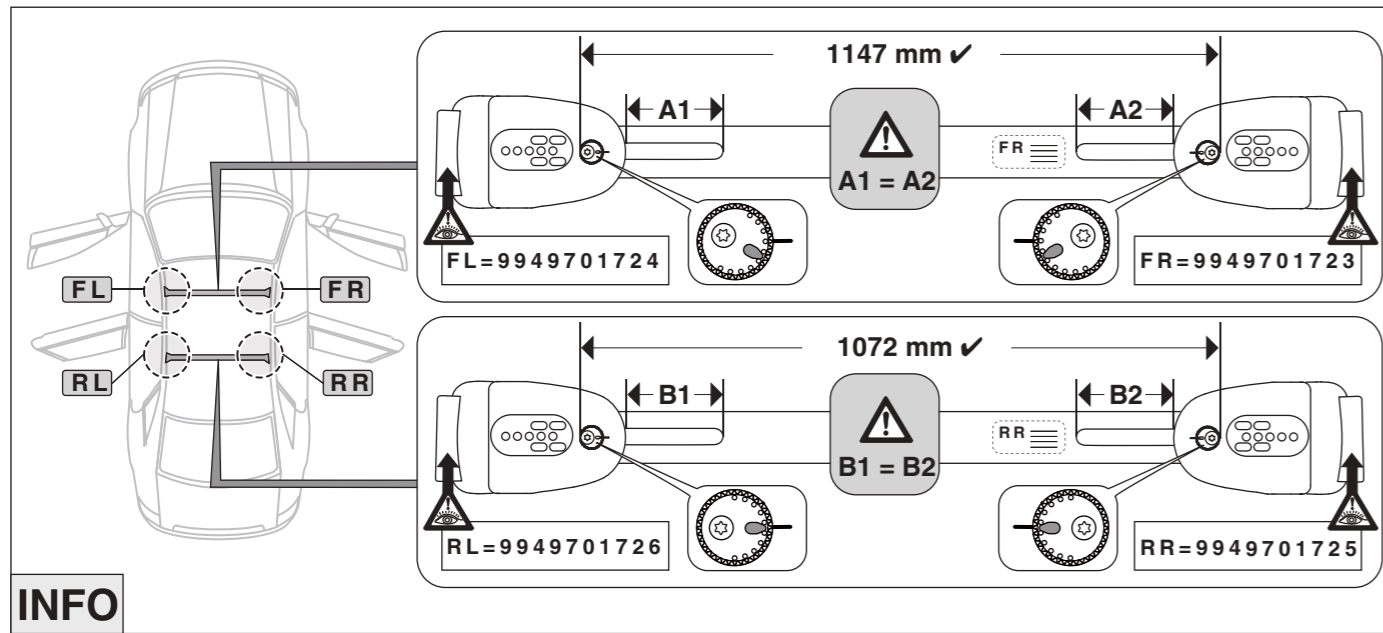
Atera GmbH  
Im Herrach 1  
D-88299 Leutkirch  
Internet: www.atera.de



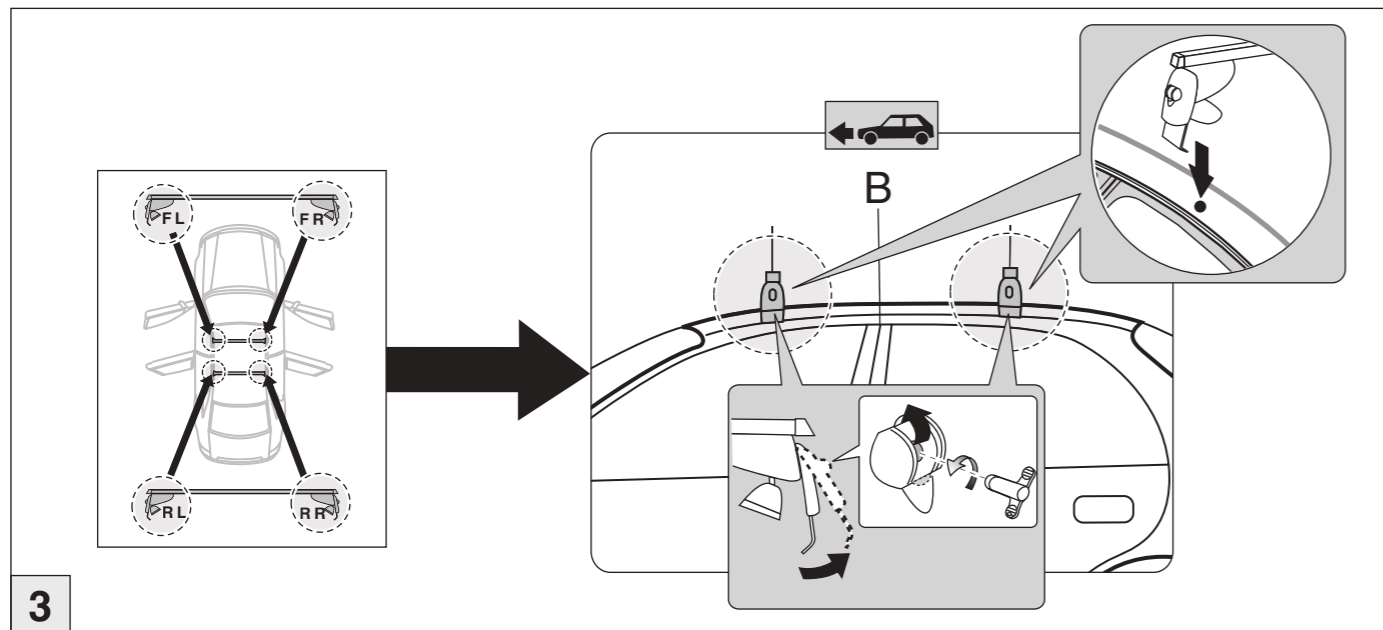
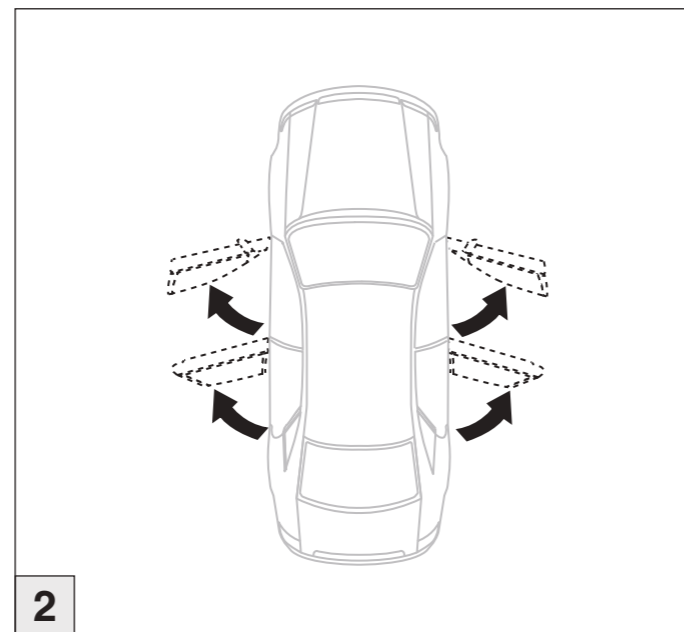
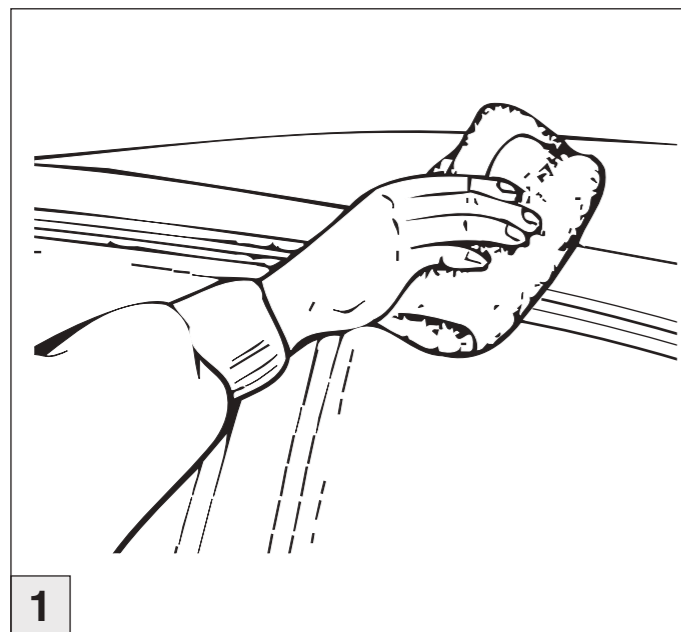
© ATERA GmbH  
Ref.-Nr.: 044 342\_096454434200\_992570050200  
Ref.-Nr.: 045 342\_096454534200\_992570050200  
Stand/State: 18/01/2017 – Rev 00 Ver 00

# Atera SIGNO

Renault  
Scénic 10/2016-



INFO



# Atera SIGNO

Renault  
Scénic 10/2016-

