

# Atera SIGNO

Citroën C4 Aircross 04/2012–  
Peugeot 4008 08/2012–

Mitsubishi Outlander / PHEV 10/2012–  
Mitsubishi Eclipse Cross (GK0) 01/2018–

# Atera SIGNO

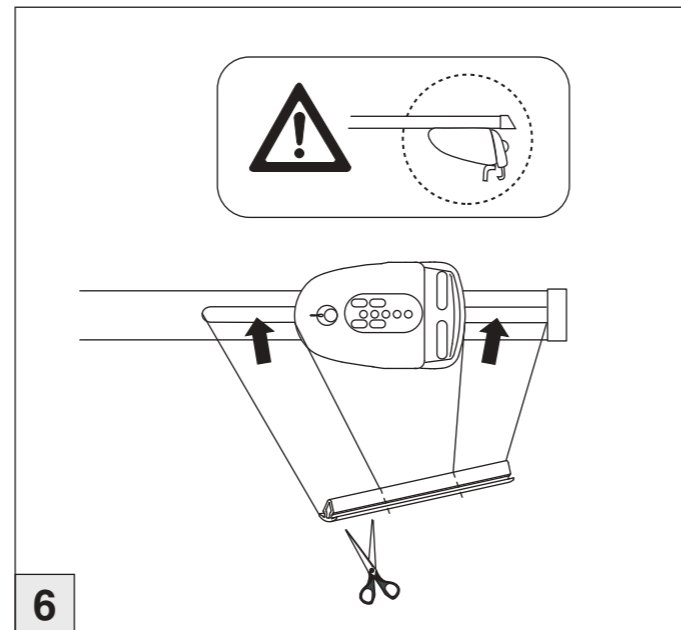
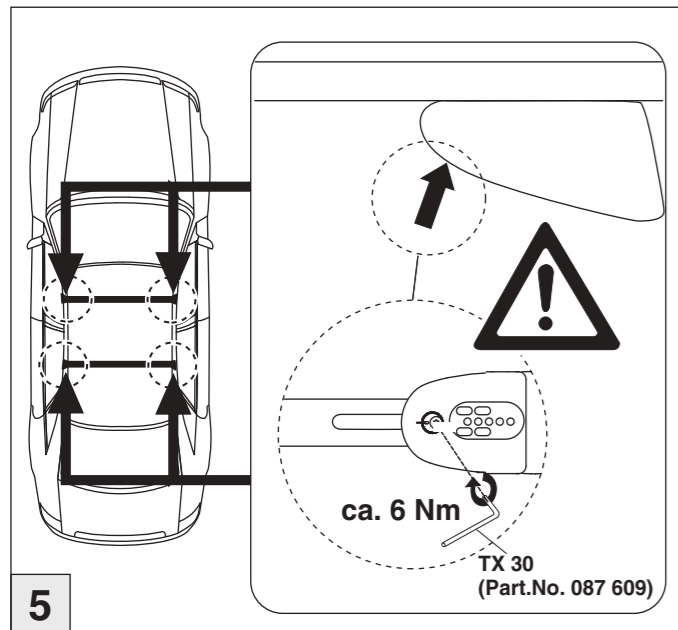
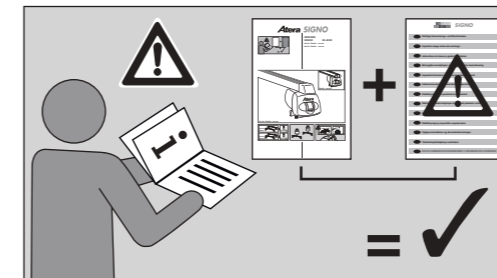
Citroën C4 Aircross 04/2012–  
(mit Reling/with rail/avec barres de toit)

Peugeot 4008 08/2012–  
(mit Reling/with rail/avec barres de toit)

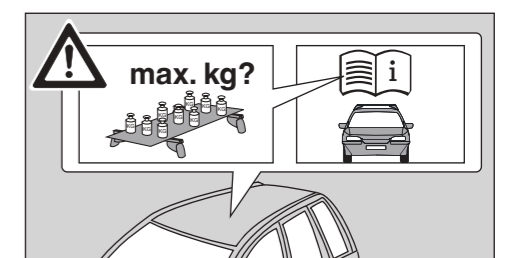
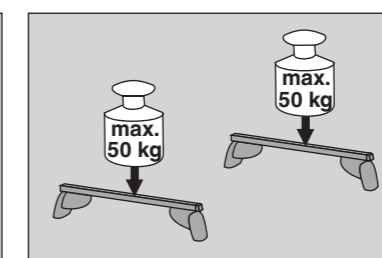
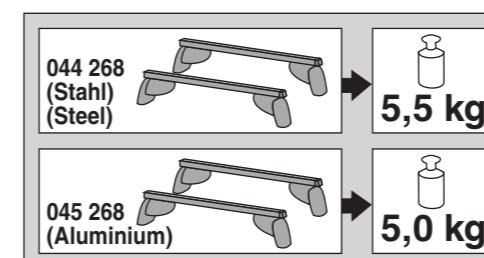
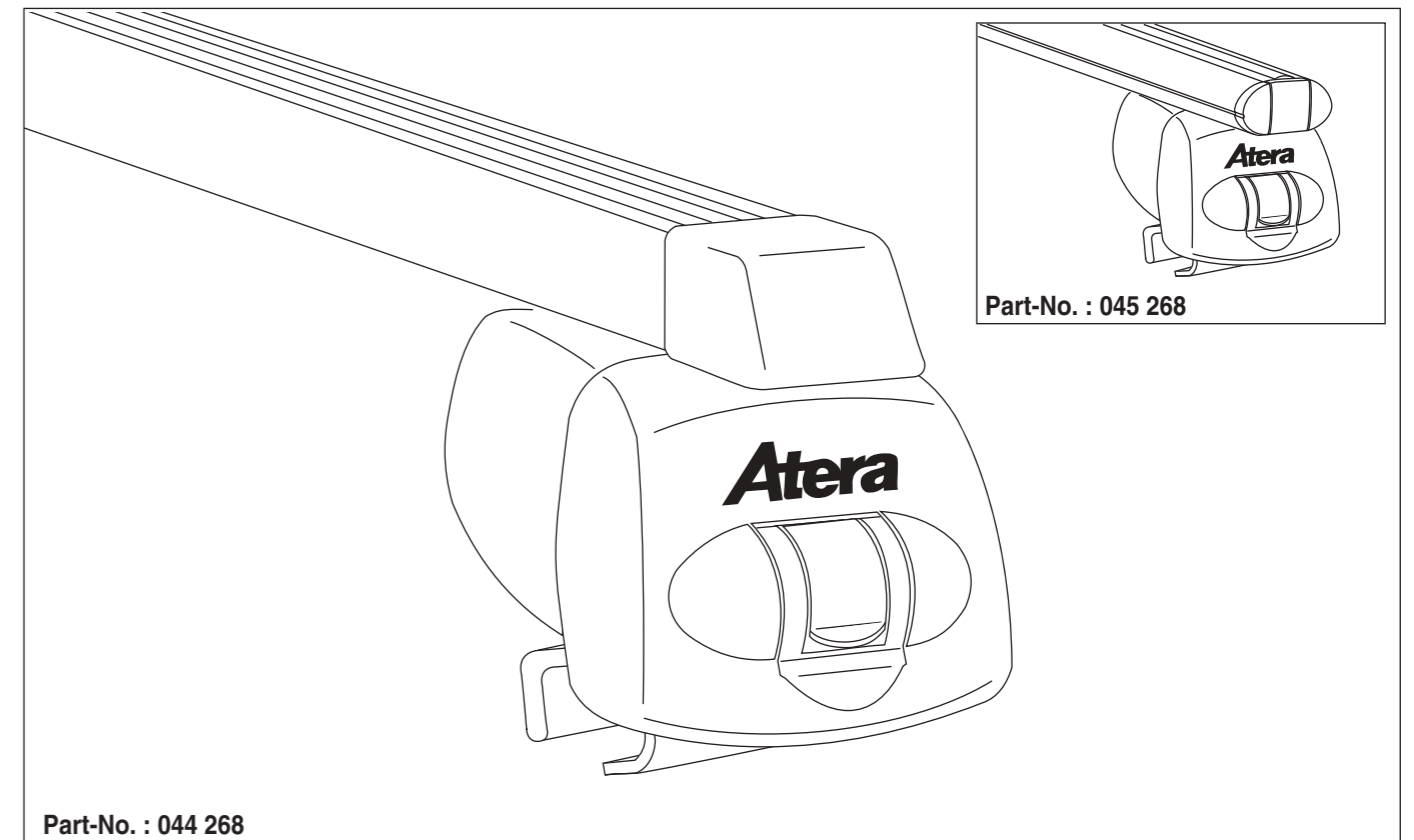
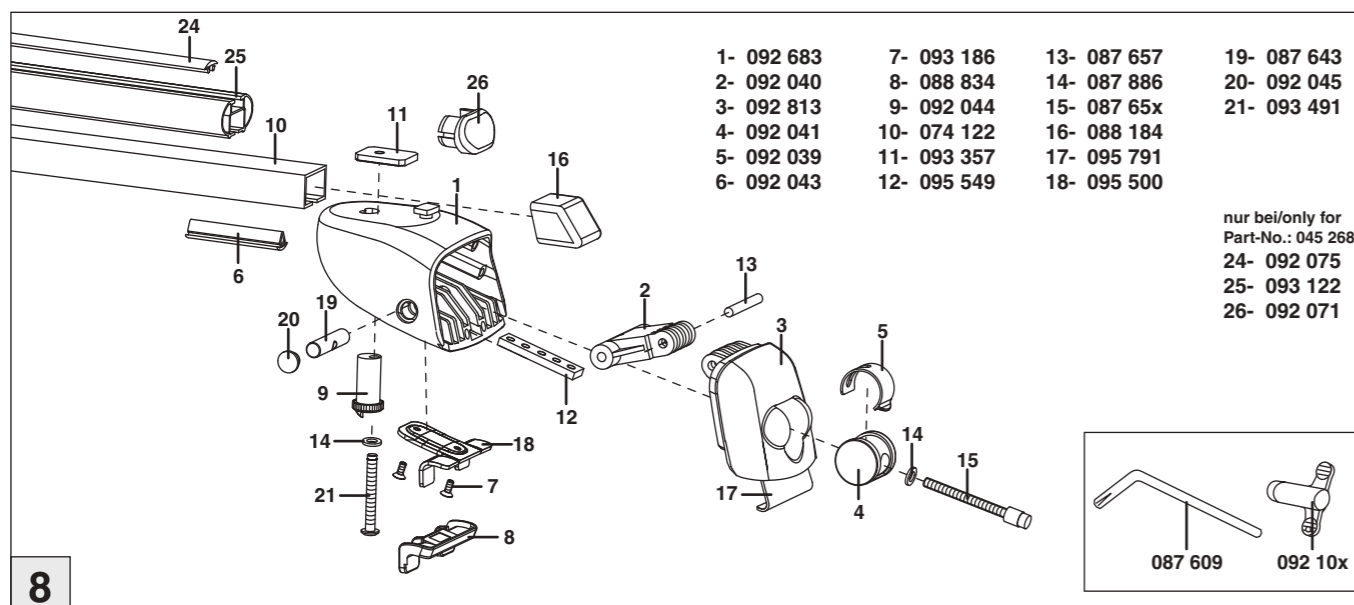
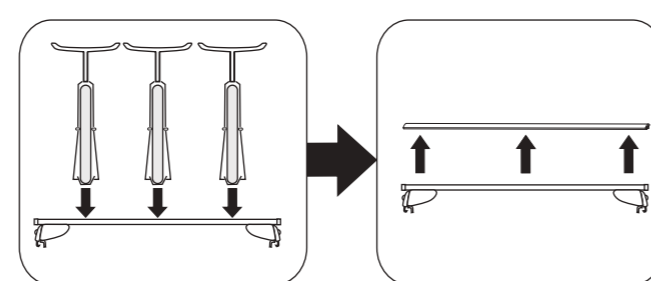
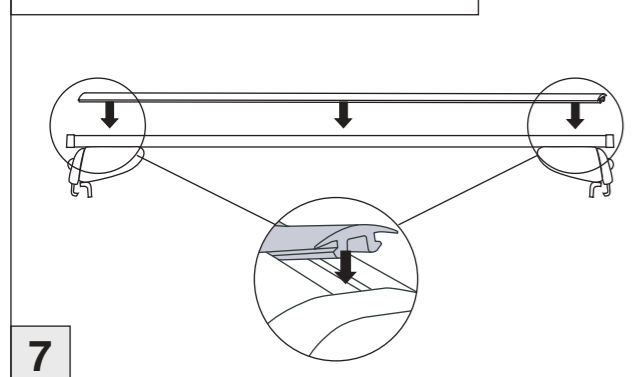
Mitsubishi  
Outlander / PHEV 10/2012–  
(mit Reling/with rail/avec barres de toit)  
Eclipse Cross (GK0) 01/2018–  
(mit Reling/with rail/avec barres de toit)

Part-No. : 044 268

Part-No. : 045 268



nur bei / only for Part-No.: 045 268



**Atera**  
Atera GmbH  
Im Herrach 1  
D-88299 Leutkirch  
Internet: www.atera.de



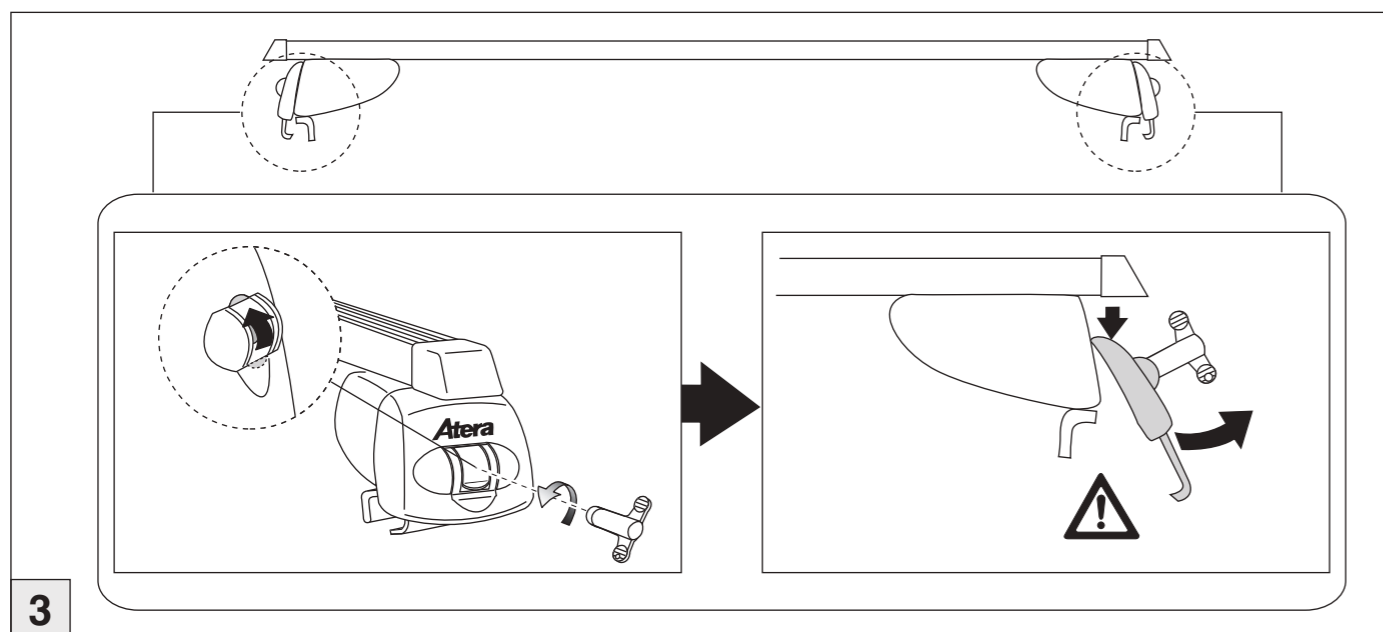
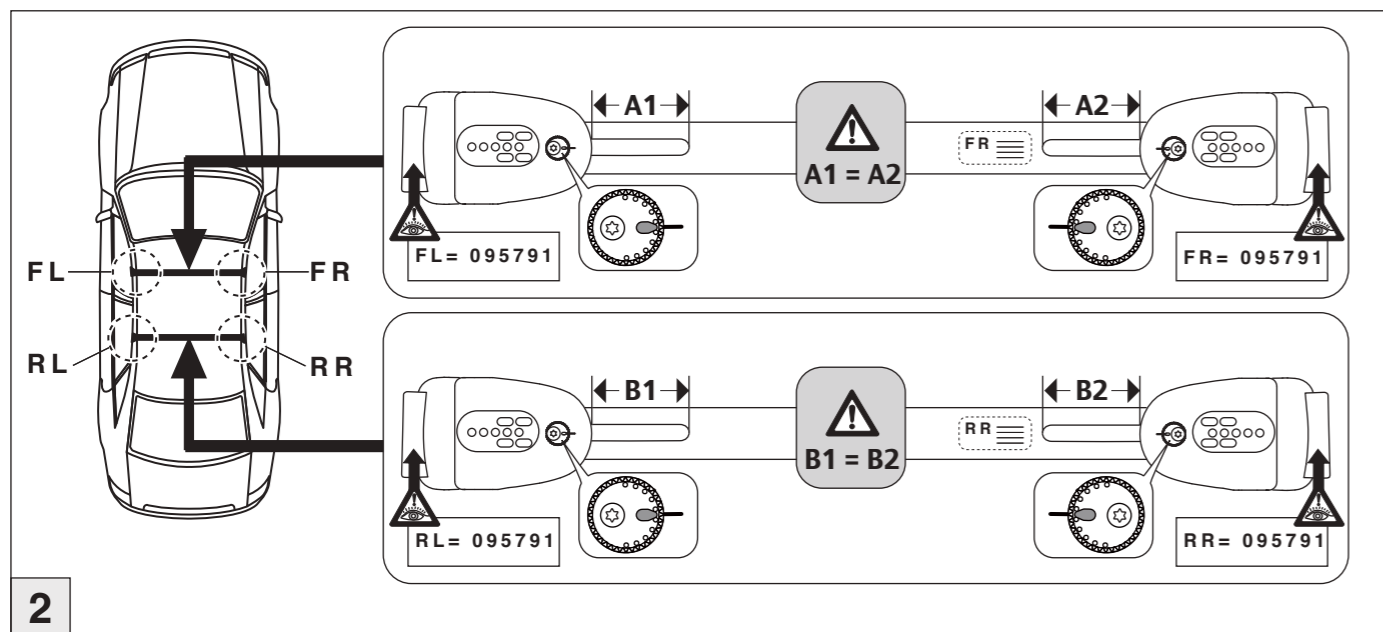
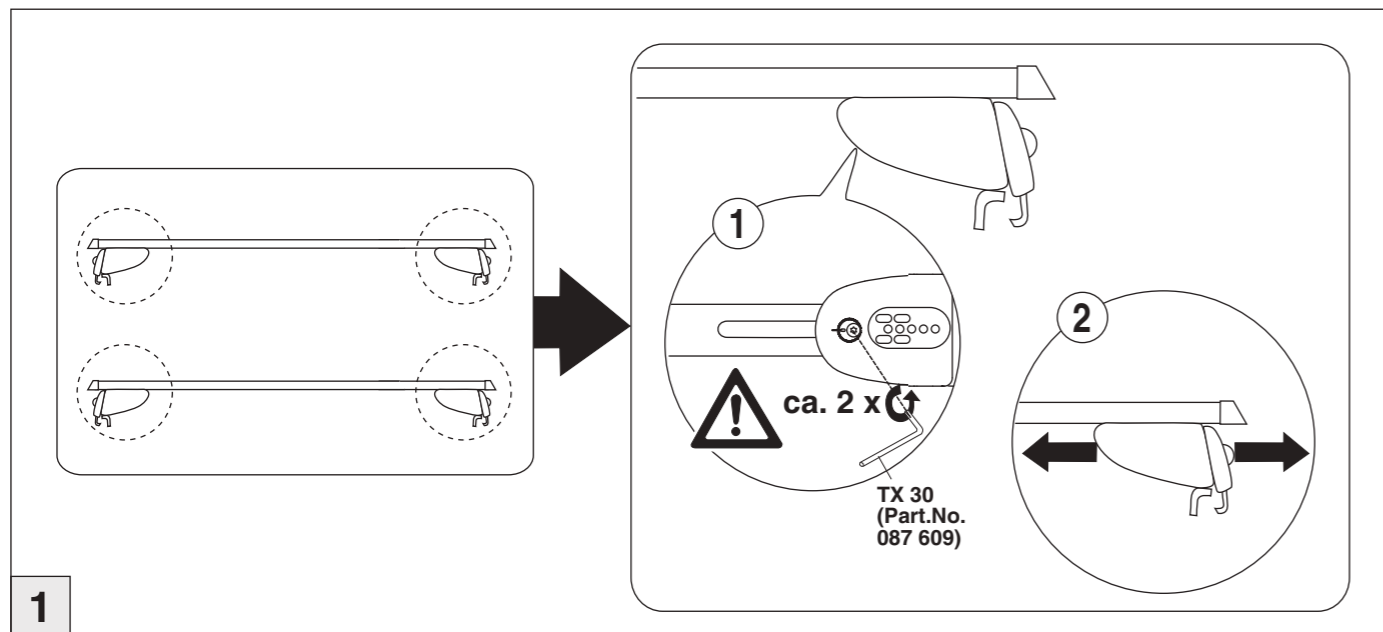
© ATERA GmbH  
Ref.-Nr.: 044 268\_096454426800\_992570050200  
Ref.-Nr.: 045 268\_096454526800\_992570050200  
Stand/State: 13/08/2018 – Rev 00 Ver 03

# Atera SIGNO

Citroën C4 Aircross  
Peugeot 4008

04/2012–  
08/2012–

Mitsubishi Outlander / PHEV 10/2012–  
Mitsubishi Eclipse Cross (GK0) 01/2018–



# Atera SIGNO

Citroën C4 Aircross  
Peugeot 4008

04/2012–  
08/2012–

Mitsubishi Outlander / PHEV 10/2012–  
Mitsubishi Eclipse Cross (GK0) 01/2018–

