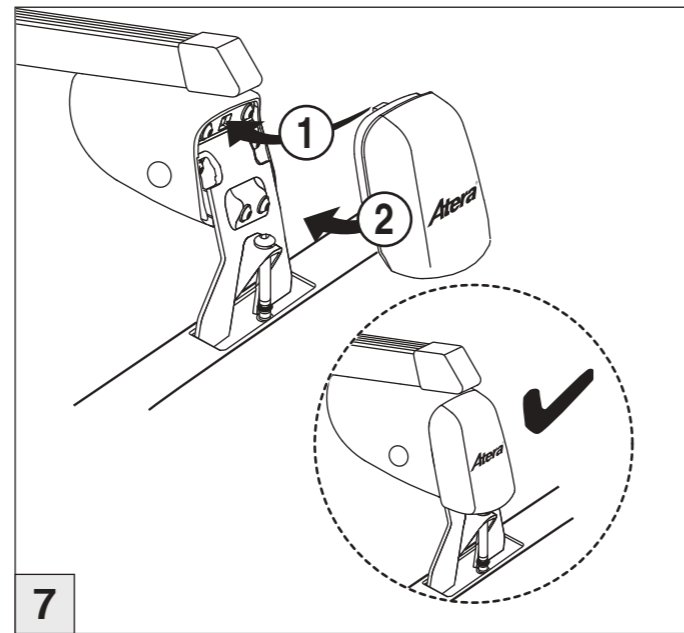
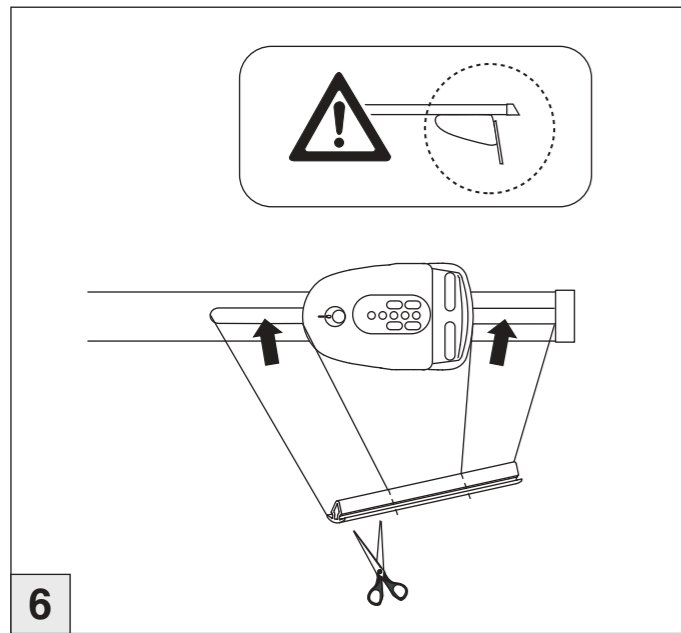
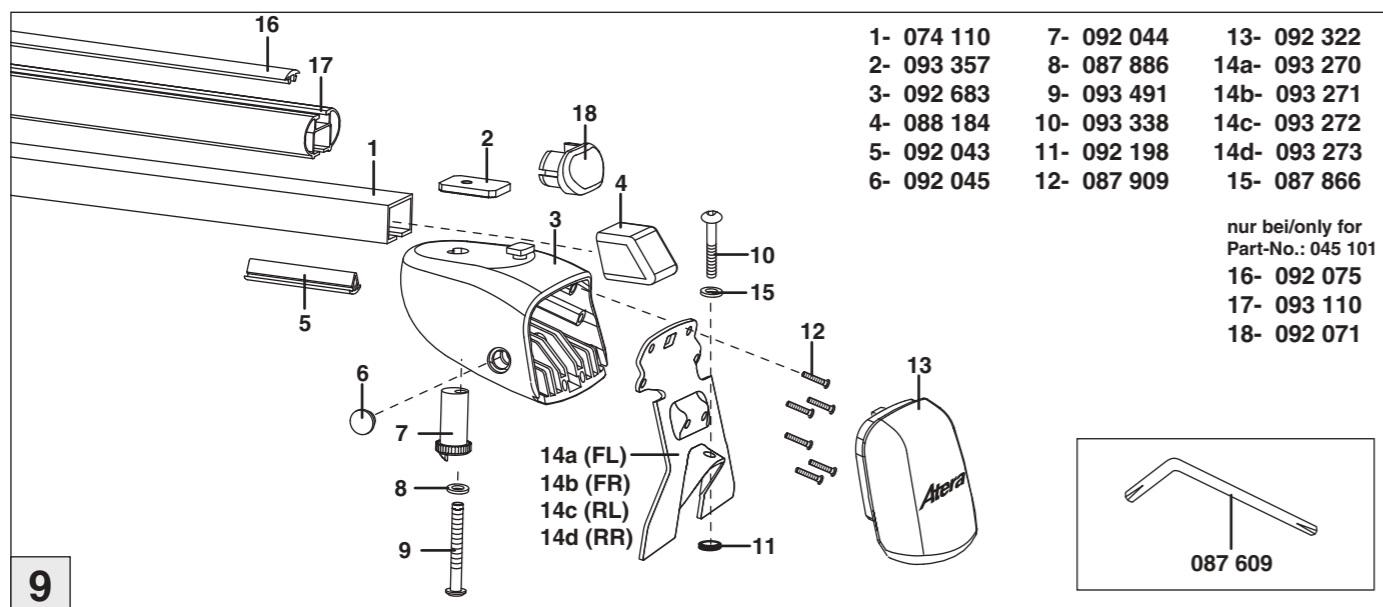
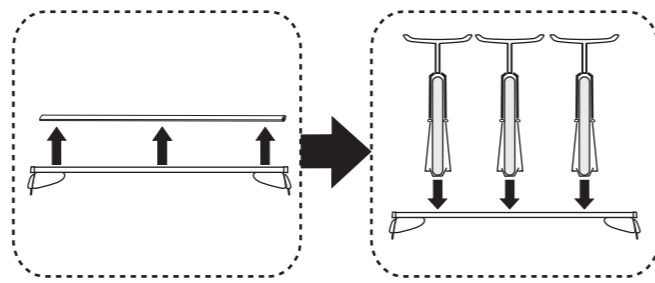
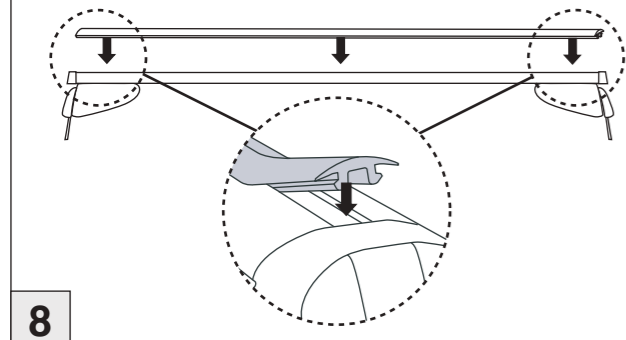


# Atera® SIGNO

Ford  
Mondeo Limousine 10/2000–06/2007



nur bei / only for Part-No.: 045 101



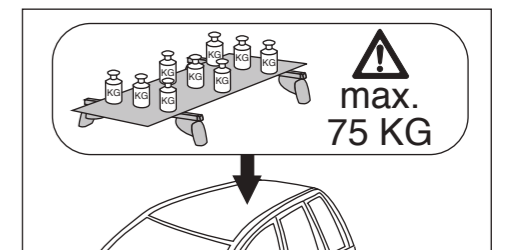
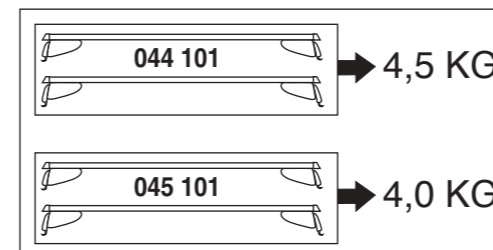
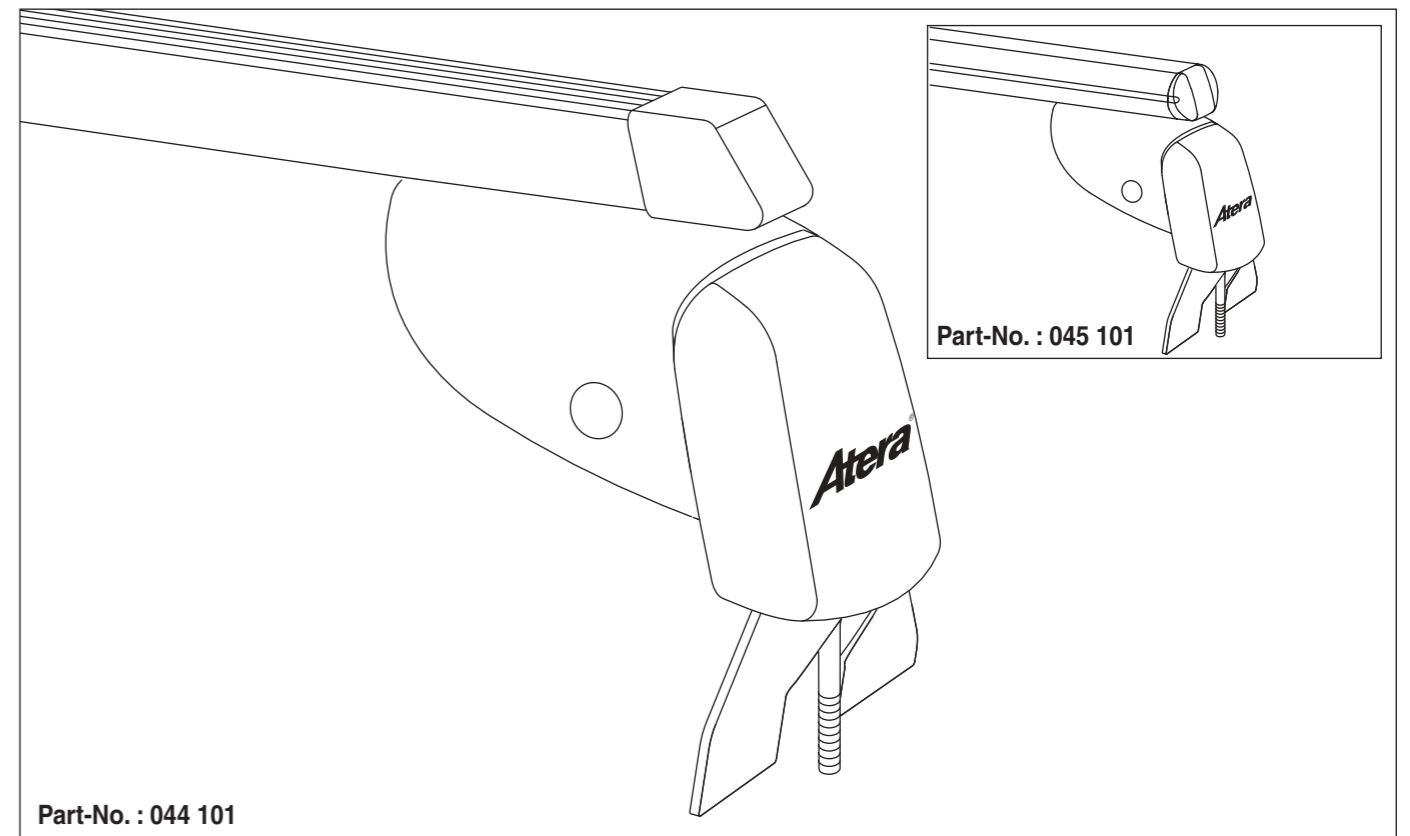
- |            |             |              |
|------------|-------------|--------------|
| 1- 074 110 | 7- 092 044  | 13- 092 322  |
| 2- 093 357 | 8- 087 886  | 14a- 093 270 |
| 3- 092 683 | 9- 093 491  | 14b- 093 271 |
| 4- 088 184 | 10- 093 338 | 14c- 093 272 |
| 5- 092 043 | 11- 092 198 | 14d- 093 273 |
| 6- 092 045 | 12- 087 909 | 15- 087 866  |

nur bei/only for  
Part-No.: 045 101  
16- 092 075  
17- 093 110  
18- 092 071

# Atera® SIGNO

Ford  
Mondeo Limousine 10/2000–06/2007

Part-No. : 044 101  
Part-No. : 045 101



**Atera**  
MADE IN GERMANY

Atera GmbH  
Im Herrach 1  
D-88299 Leutkirch  
Servicetelefon: 0180-50 000 89  
(14 ct/Min. aus dem dt. Festnetz)  
E-Mail: info@atera.de

# Atera® SIGNO

Ford  
Mondeo Limousine 10/2000–06/2007

# Atera® SIGNO

Ford  
Mondeo Limousine 10/2000–06/2007

