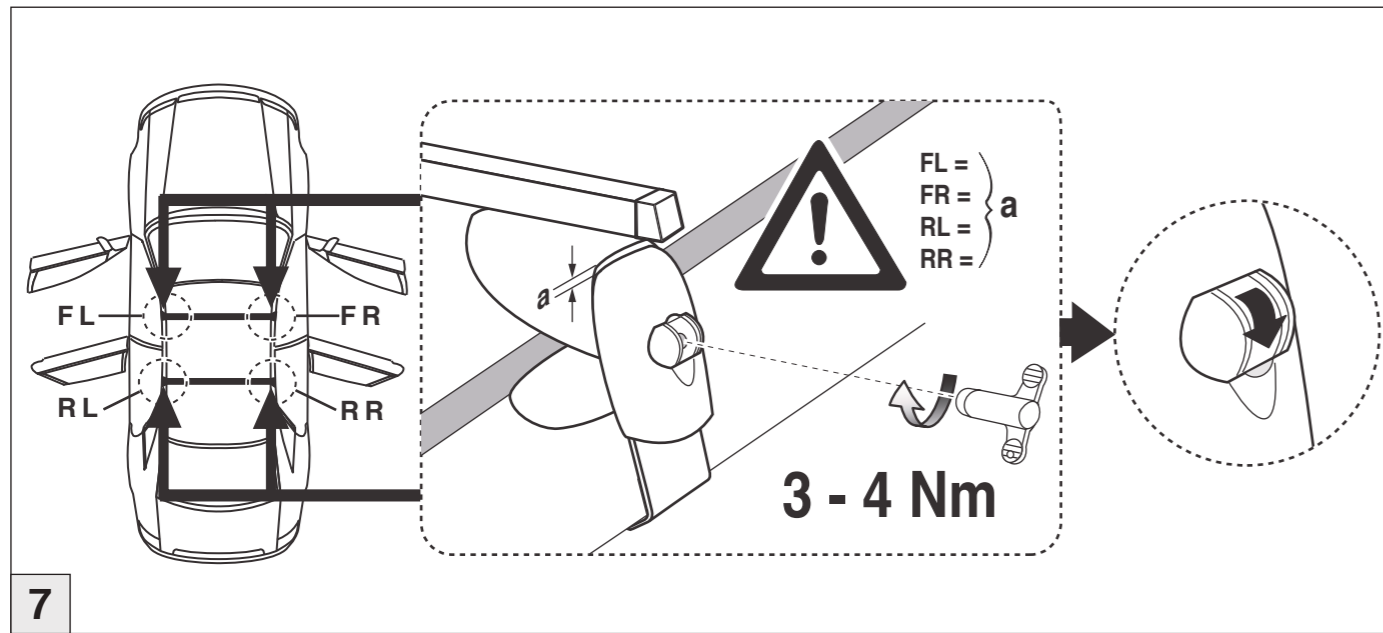
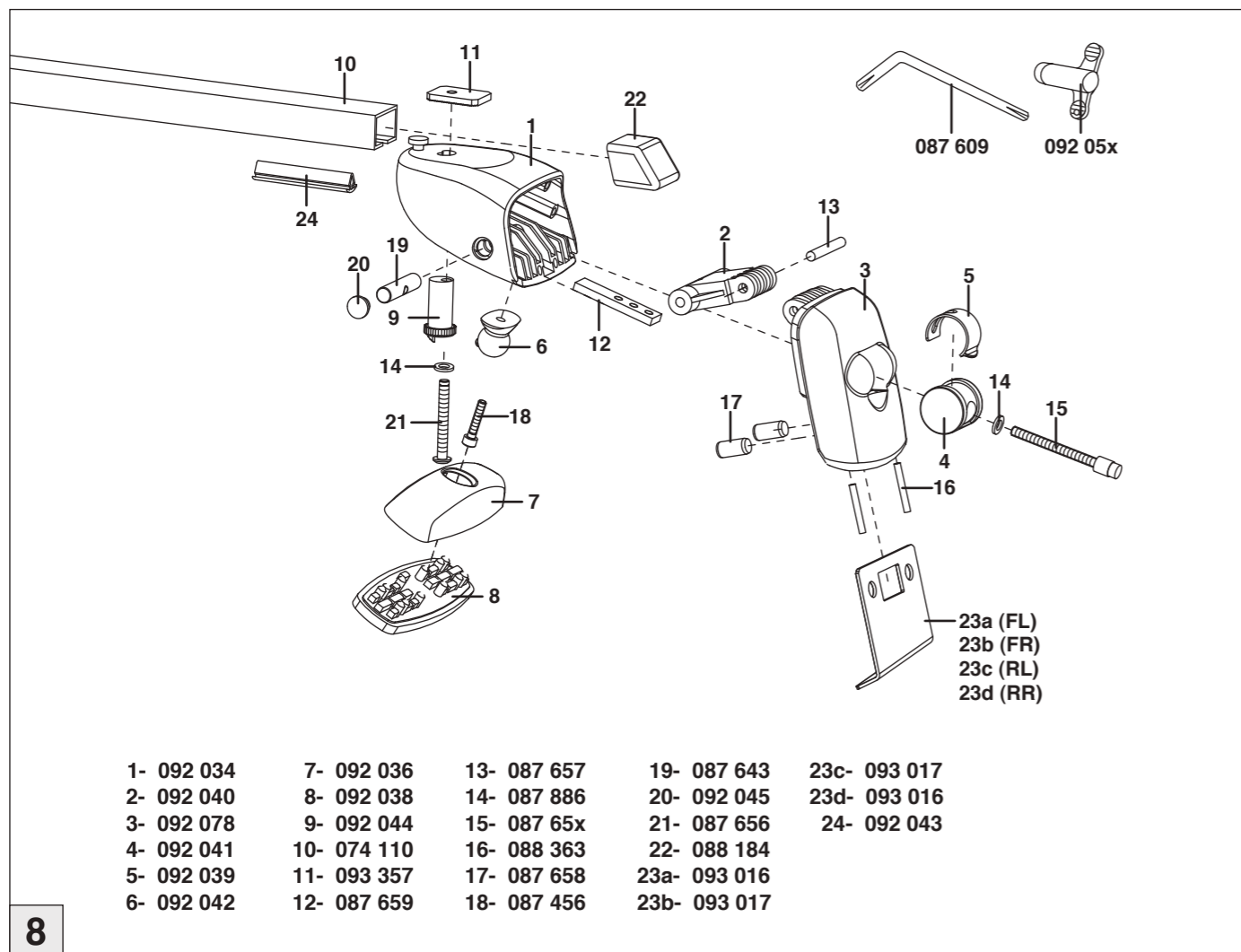


# Atera SIGNO

Kia  
Picanto 2004-



7



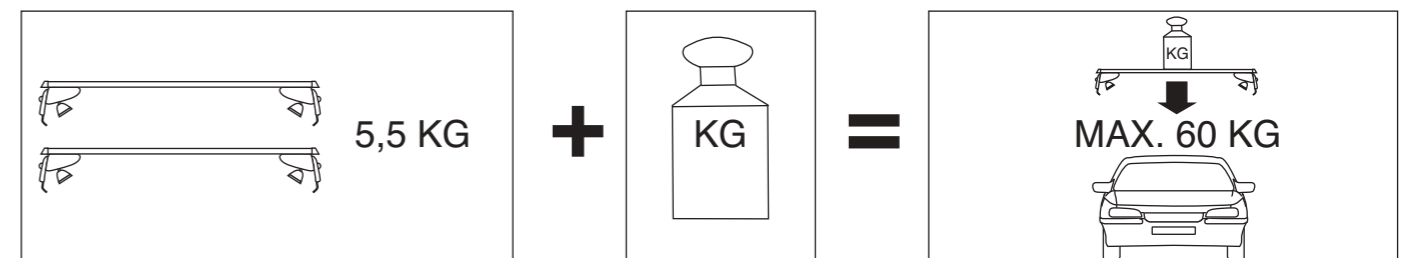
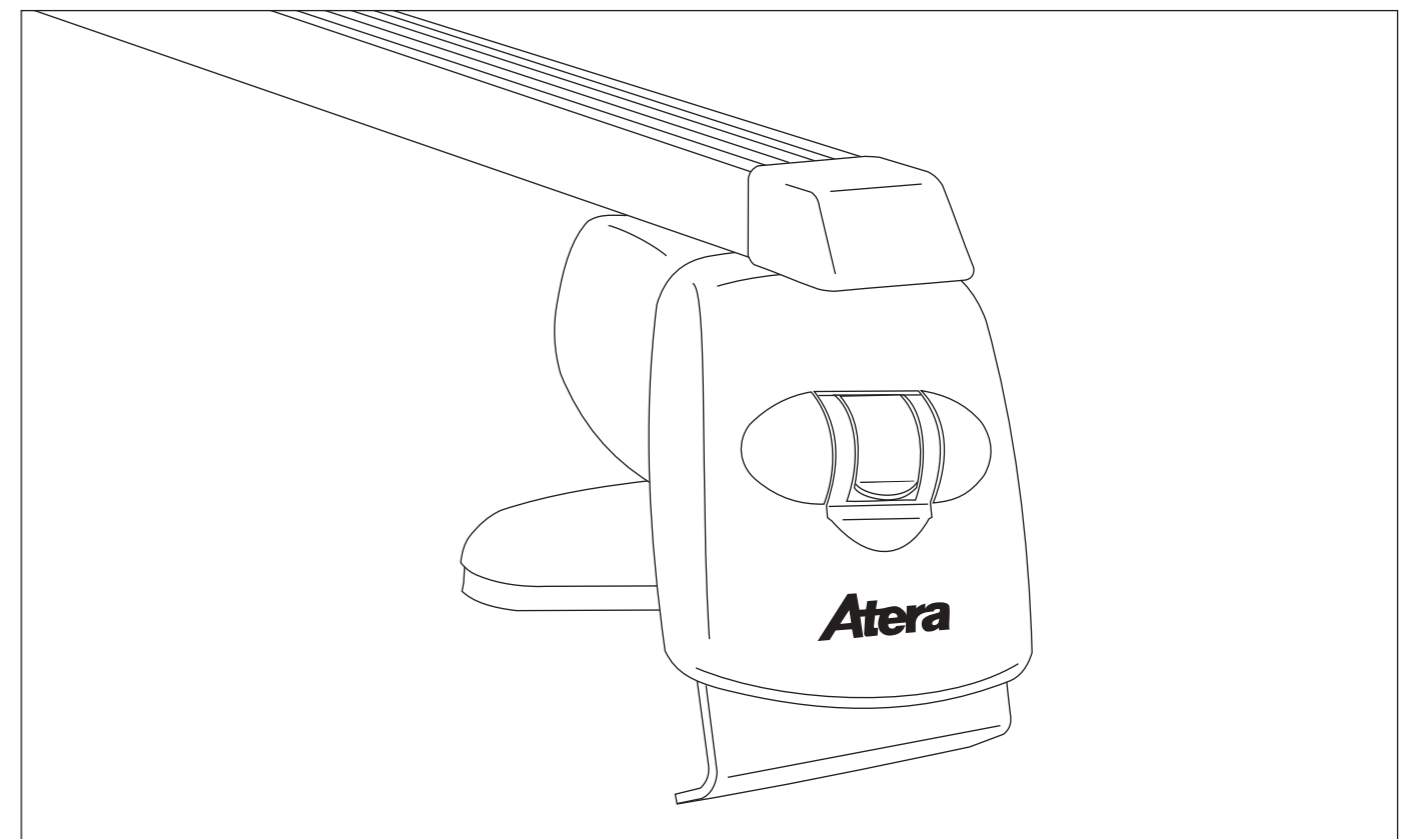
8

**Atera**  
MADE IN GERMANY

Atera GmbH  
Im Herrach 1  
D-88299 Leutkirch  
Servicetelefon: 0180-50 000 89  
(14 ct/Min. aus dem dt. Festnetz)  
E-Mail: info@atera.de

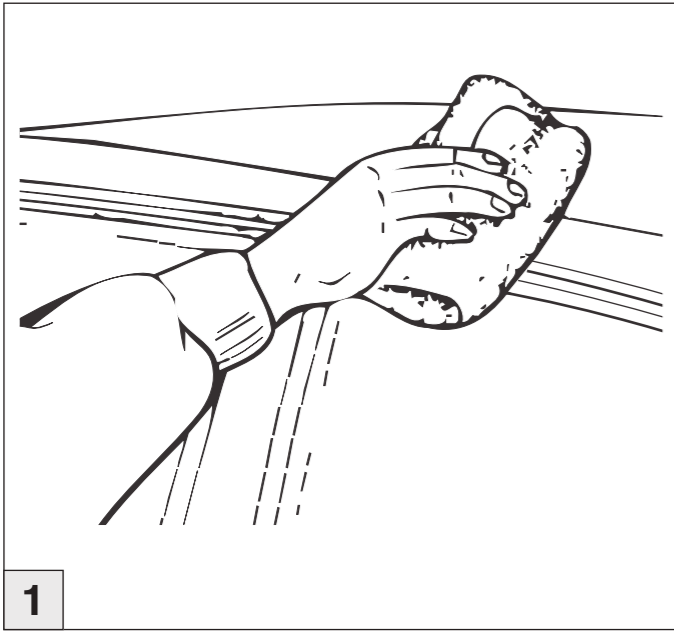
# Atera SIGNO

Kia  
Picanto 2004-05/2011  
Part-No. : 044 055

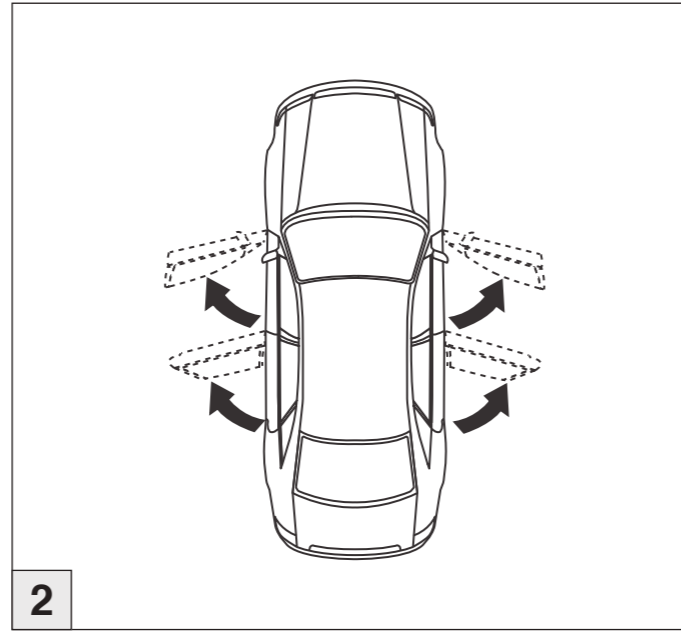


# Atera SIGNO

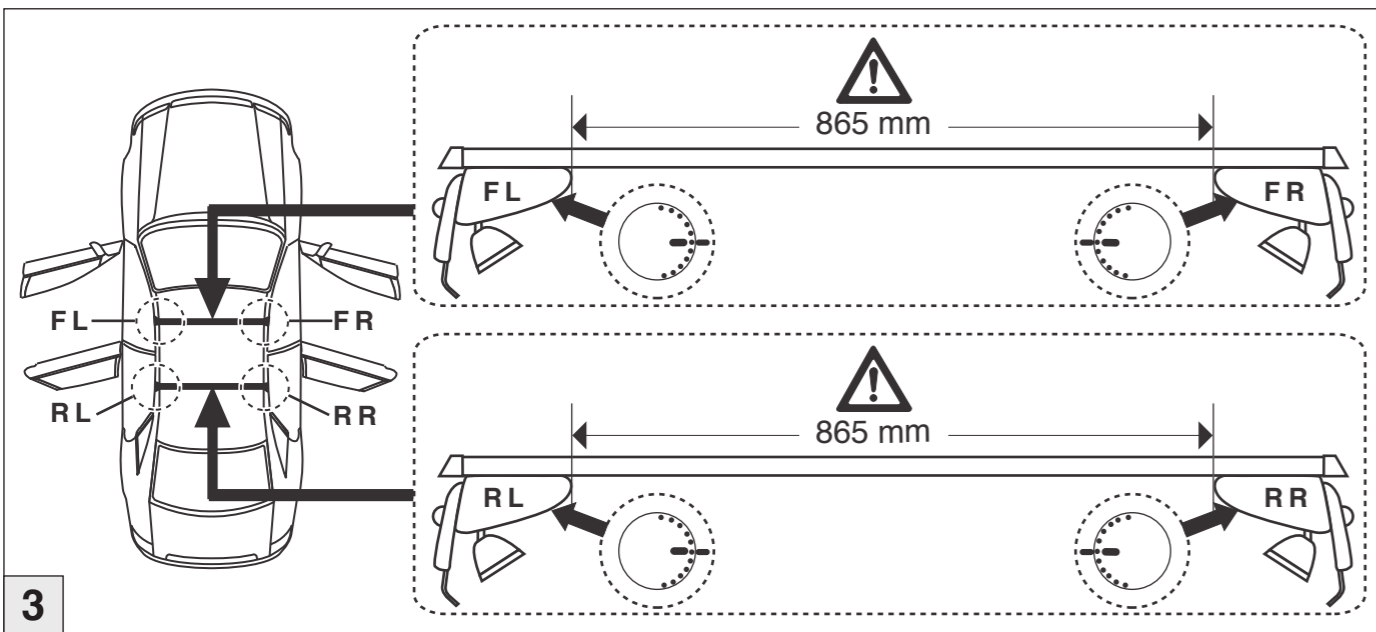
Kia  
Picanto 2004-



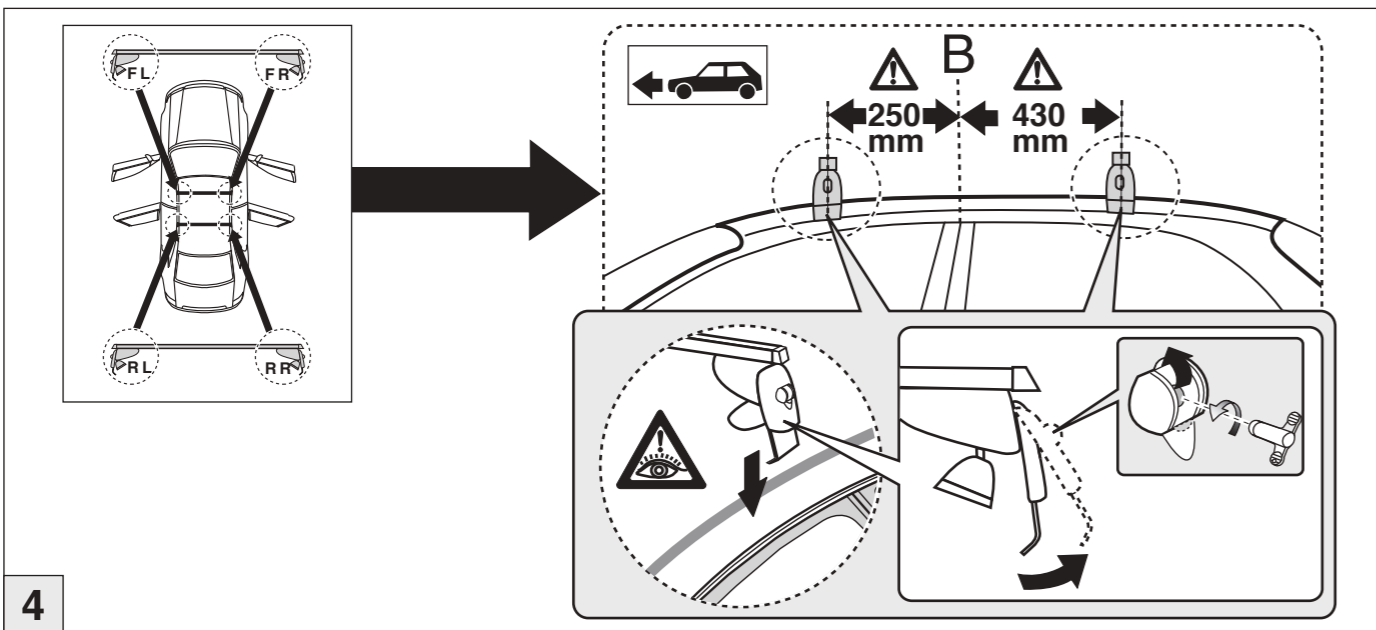
1



2



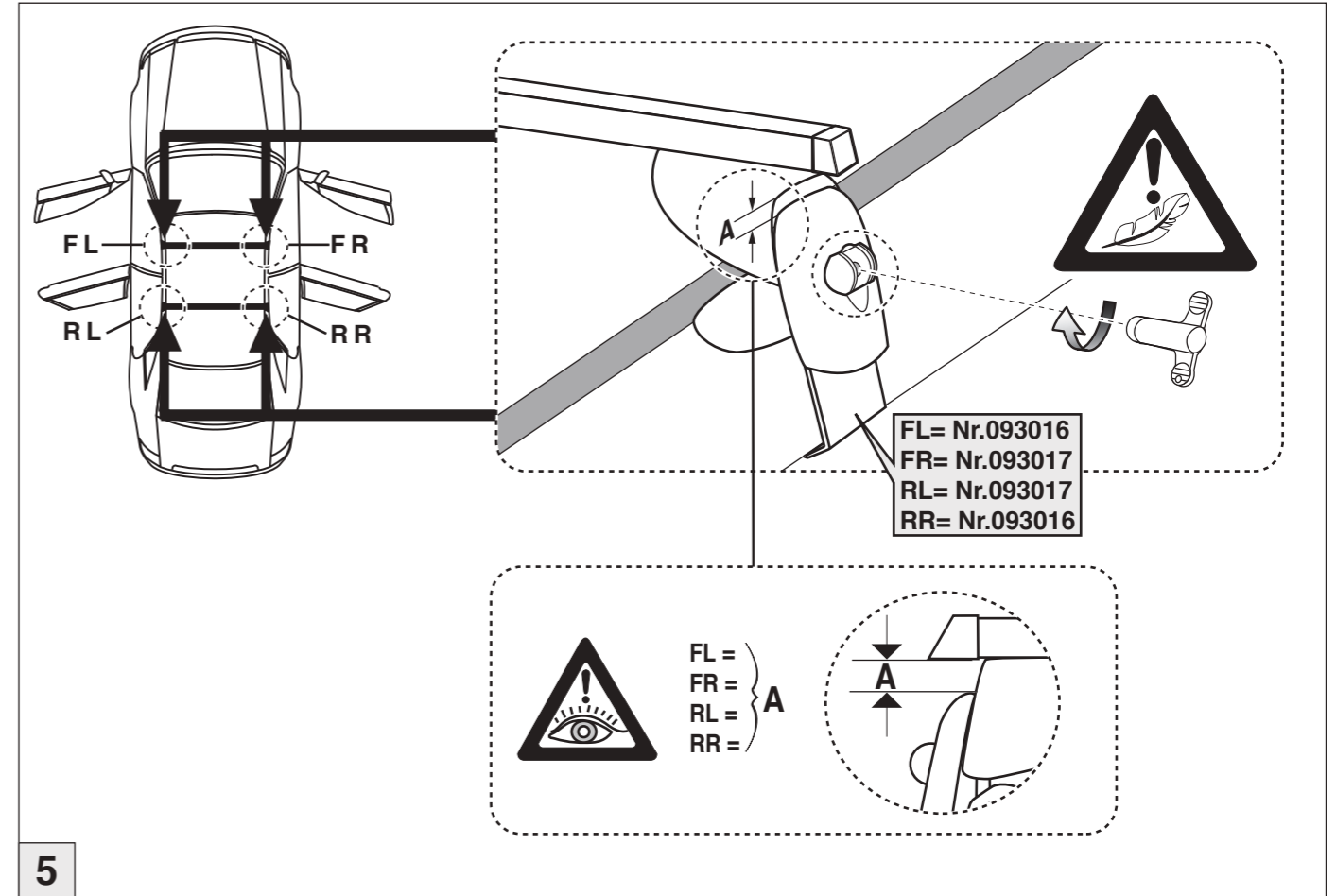
3



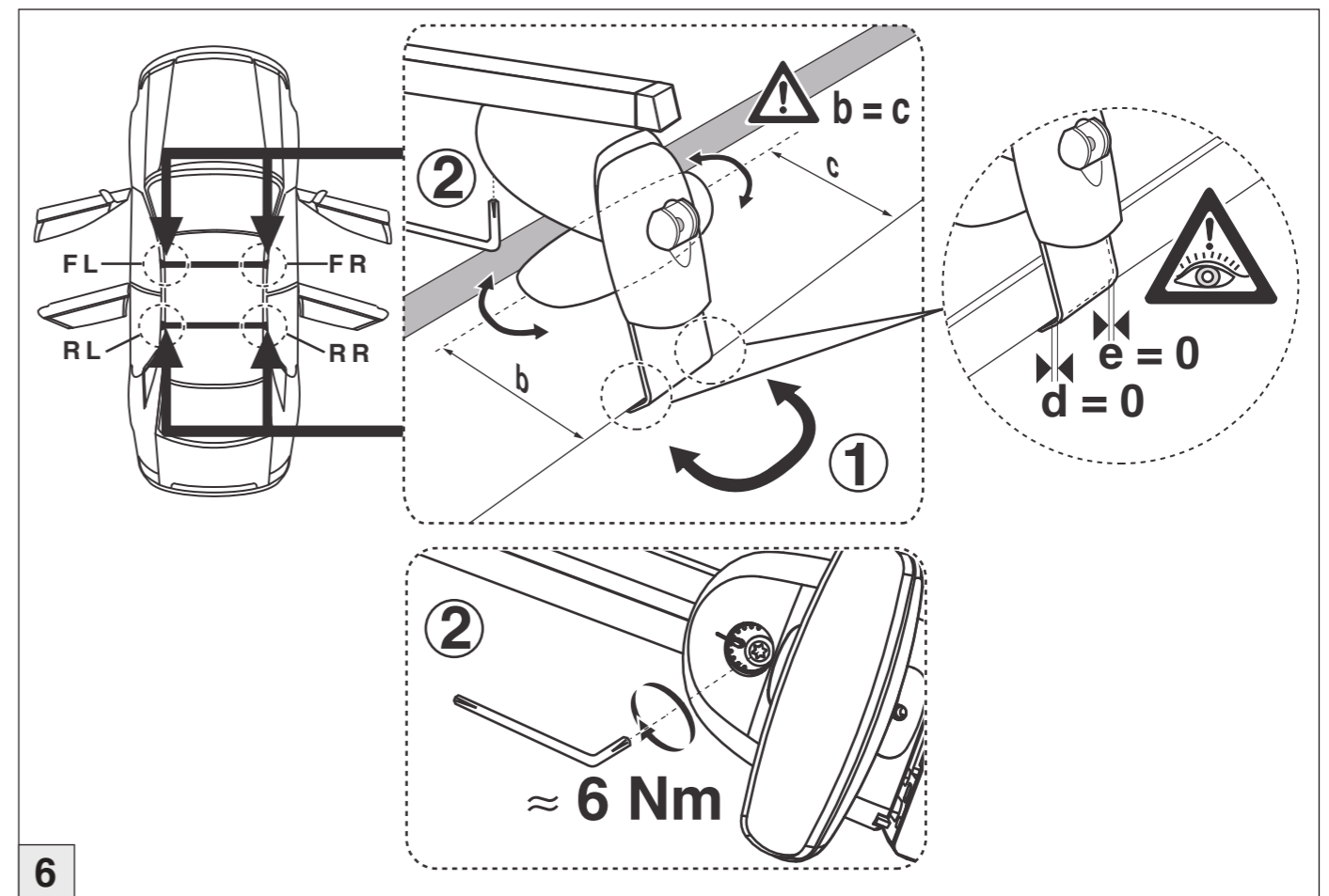
4

# Atera SIGNO

Kia  
Picanto 2004-



5



6