

Atera SIGNO

Citroën C4 Aircross
Peugeot 4008

04/2012–
08/2012–

Mitsubishi Outlander / PHEV
Mitsubishi Eclipse Cross (GK0)

10/2012–
01/2018–

Atera SIGNO

Citroën C4 Aircross 04/2012–
(mit Reling/with rail/avec barres de toit)

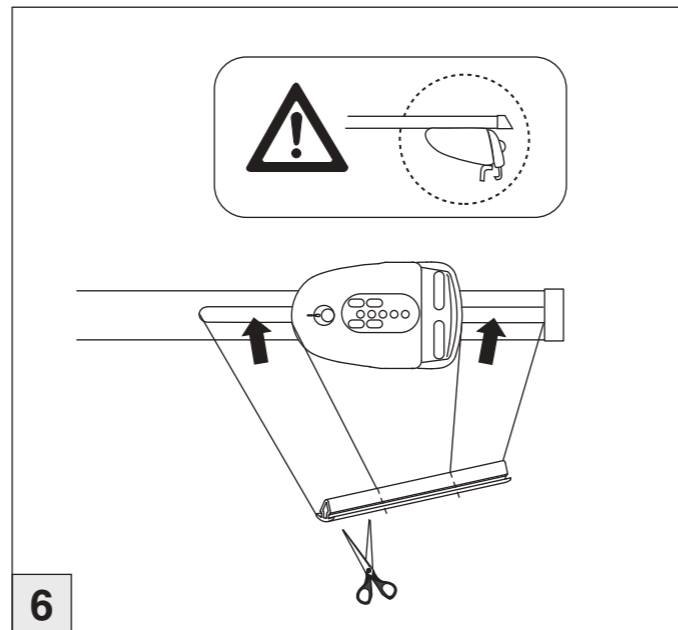
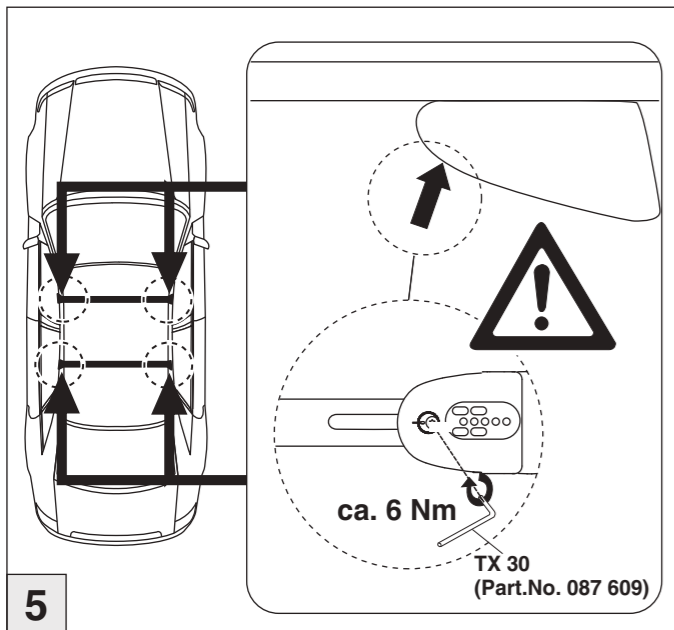
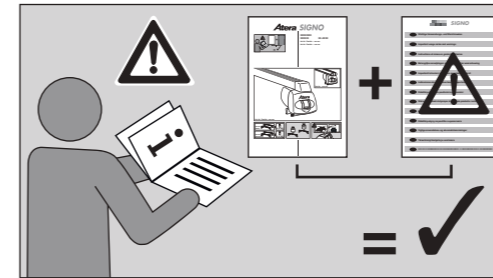
Peugeot 4008 08/2012–
(mit Reling/with rail/avec barres de toit)

Mitsubishi
Outlander / PHEV 10/2012–
(mit Reling/with rail/avec barres de toit)

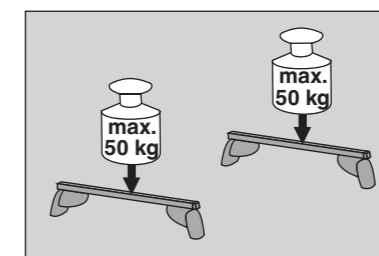
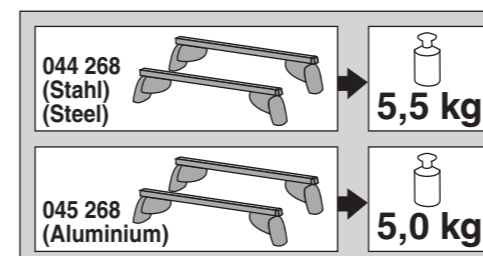
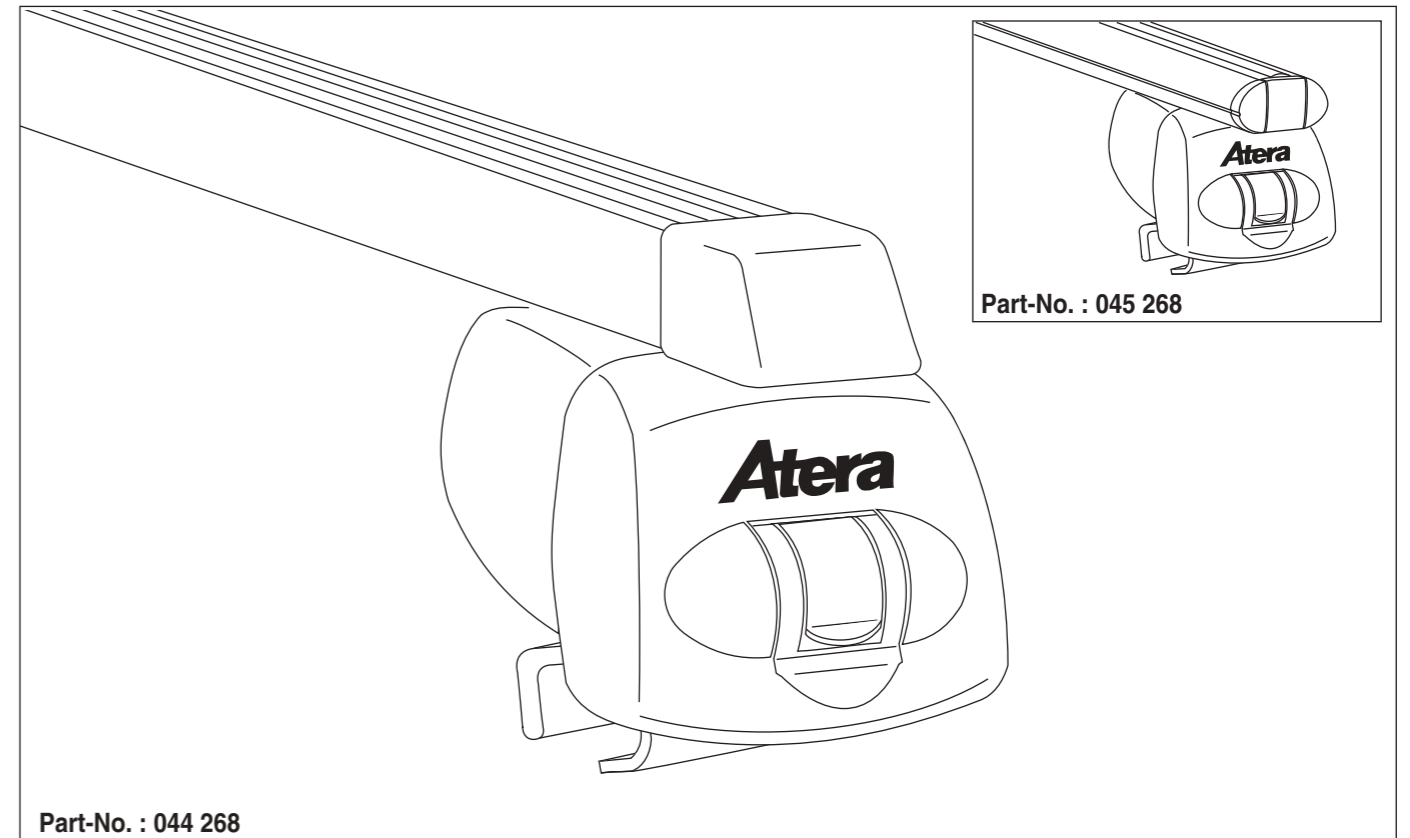
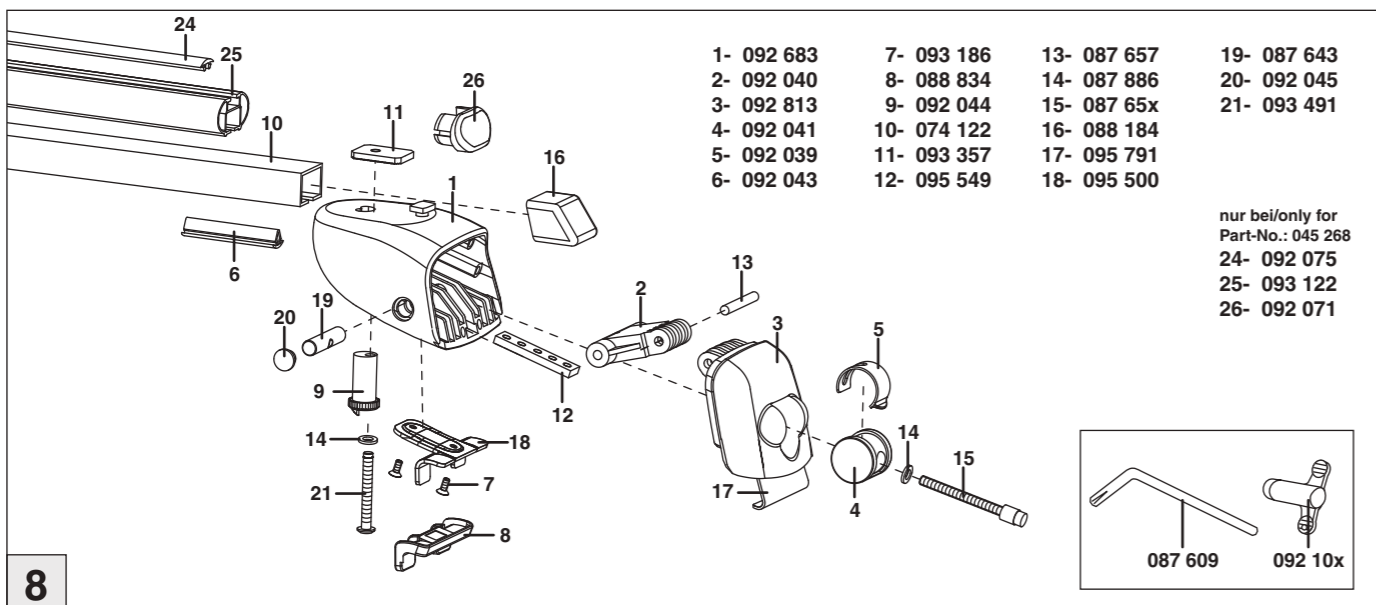
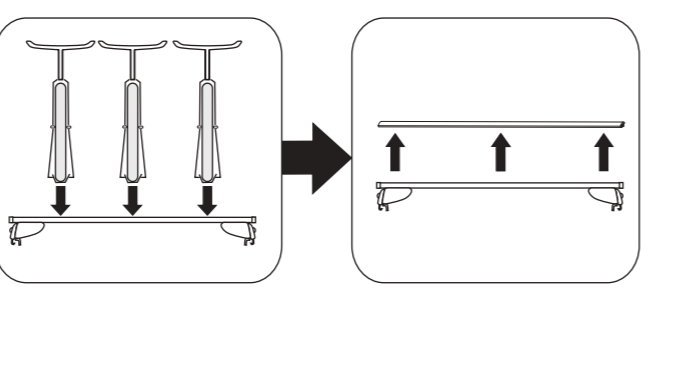
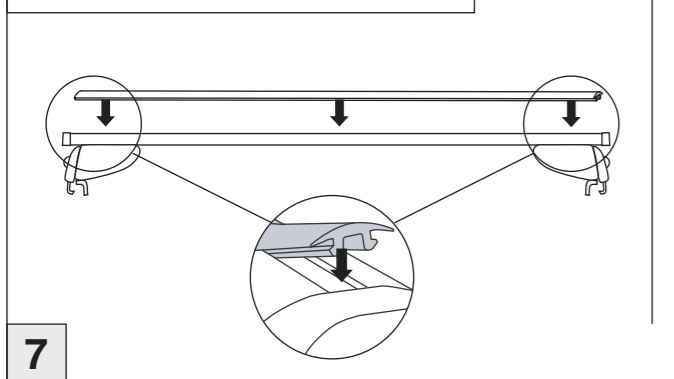
Eclipse Cross (GK0) 01/2018–
(mit Reling/with rail/avec barres de toit)

Part-No. : 044 268

Part-No. : 045 268



nur bei / only for Part-No.: 045 268



Atera
MADE IN GERMANY

Atera GmbH
Im Herrach 1
D-88299 Leutkirch
Internet: www.atera.de



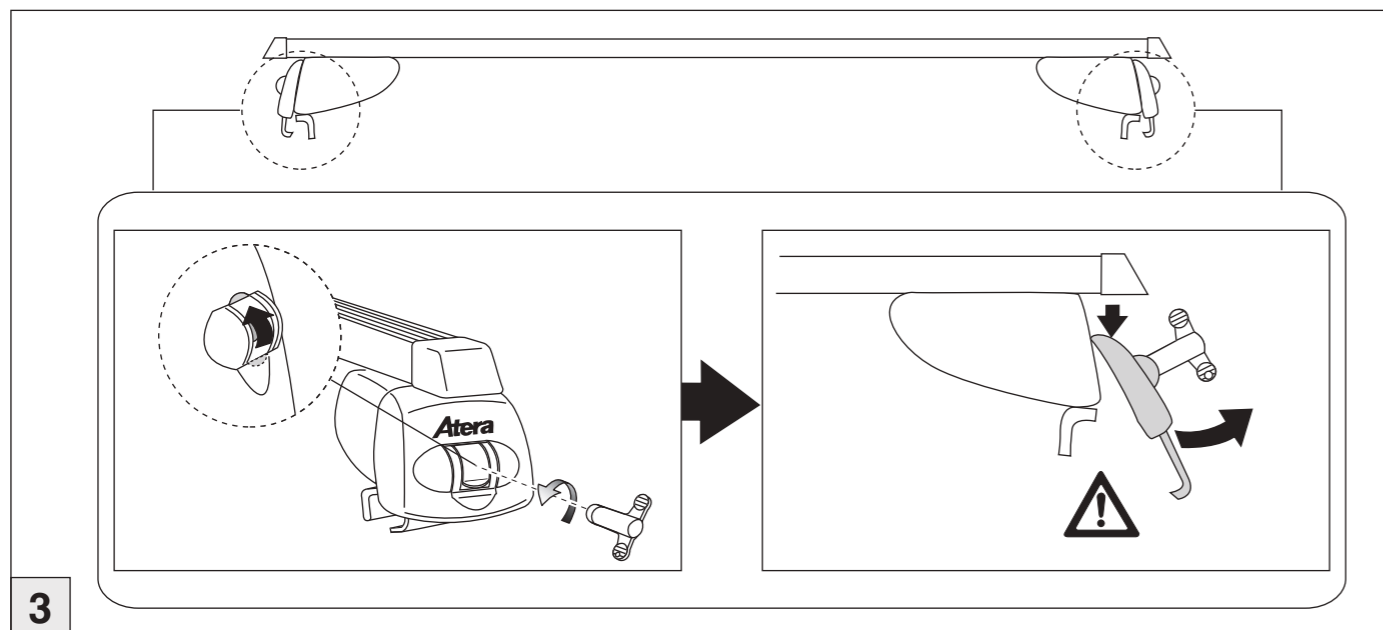
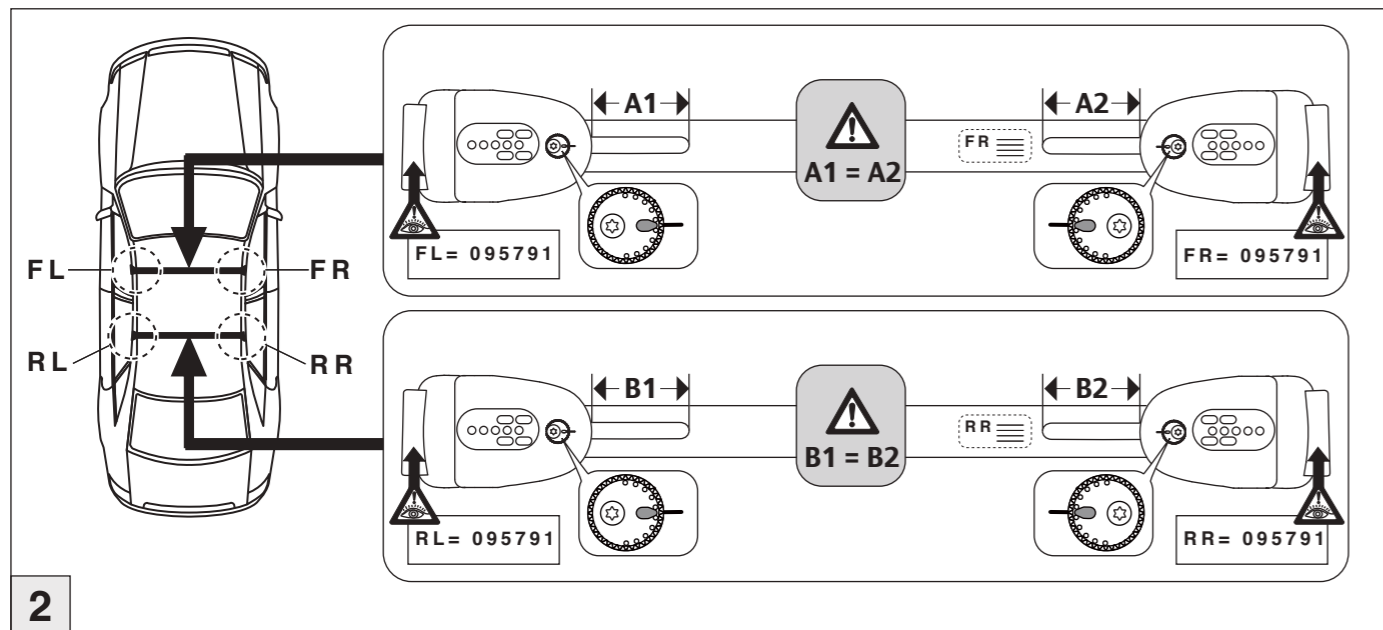
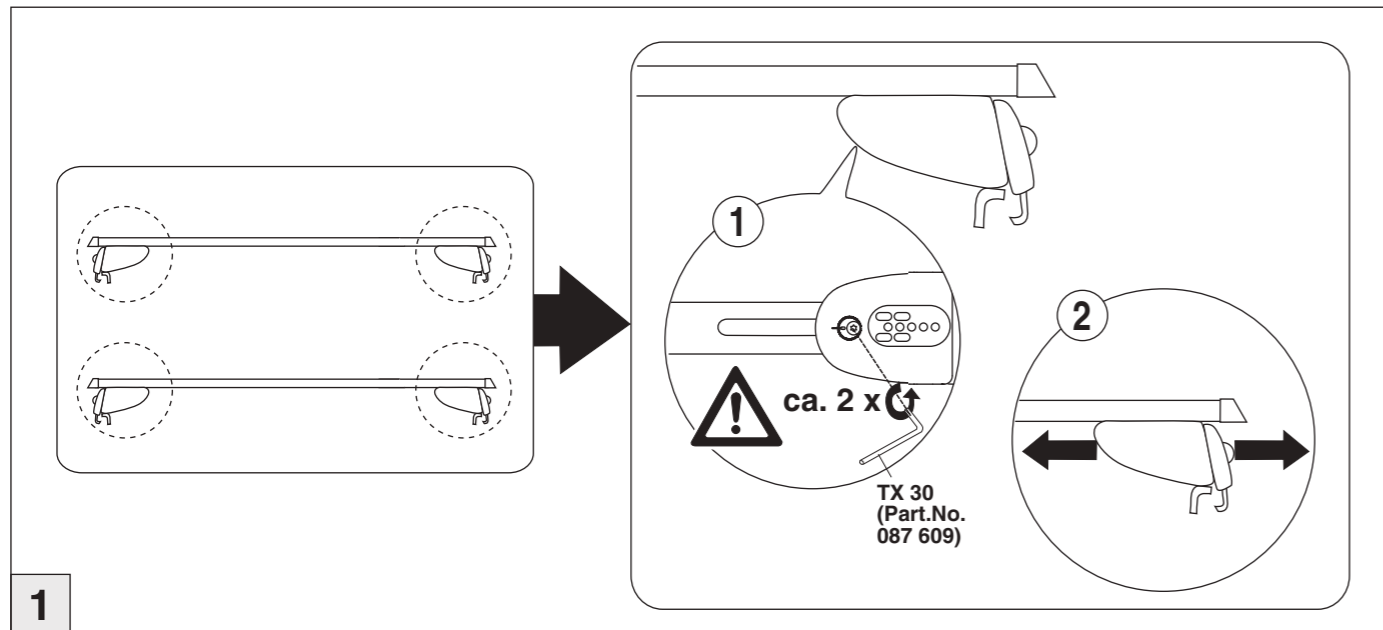
© ATERA GmbH
Ref.-Nr.: 044 268_096454426800_992570050200
Ref.-Nr.: 045 268_096454526800_992570050200
Stand/State: 13/08/2018 – Rev 00 Ver 03

Atera SIGNO

Citroën C4 Aircross
Peugeot 4008

04/2012–
08/2012–

Mitsubishi Outlander / PHEV 10/2012–
Mitsubishi Eclipse Cross (GK0) 01/2018–



Atera SIGNO

Citroën C4 Aircross
Peugeot 4008

04/2012–
08/2012–

Mitsubishi Outlander / PHEV 10/2012–
Mitsubishi Eclipse Cross (GK0) 01/2018–

