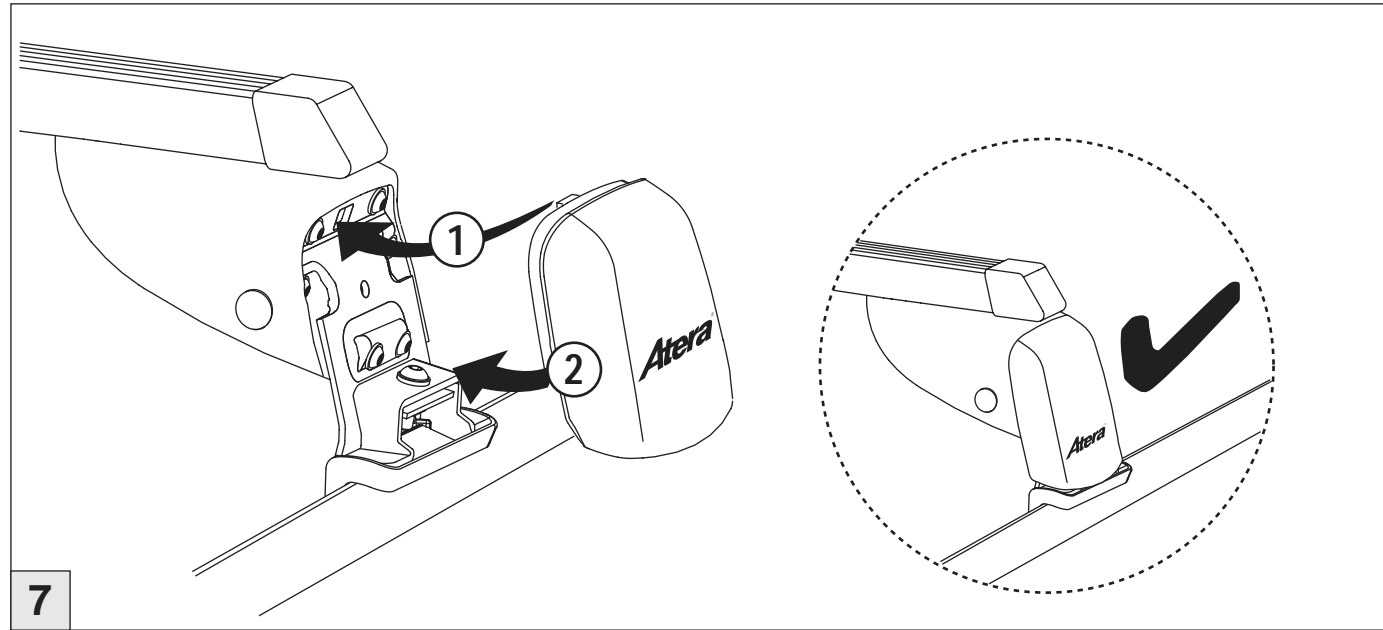


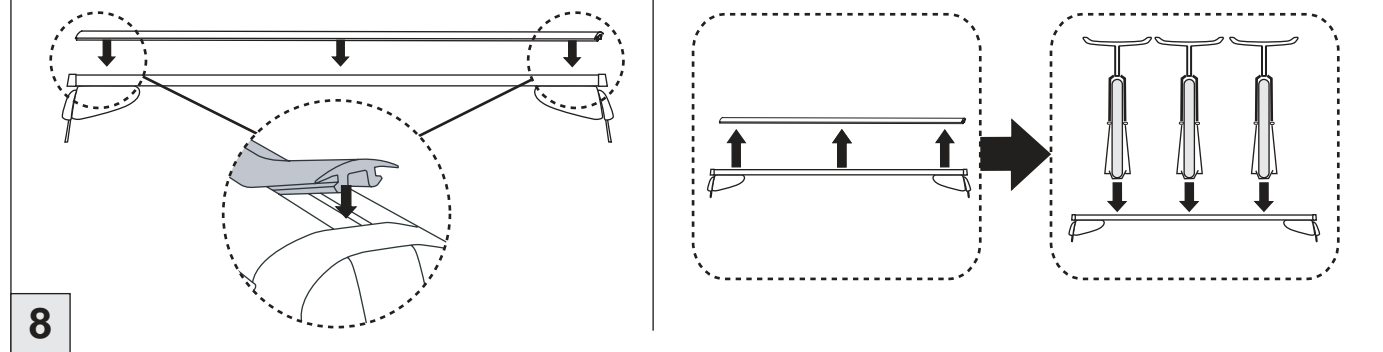
Atera® SIGNO

Suzuki Grand Vitara 10/2005–
(3+5-türig/doors/portes)

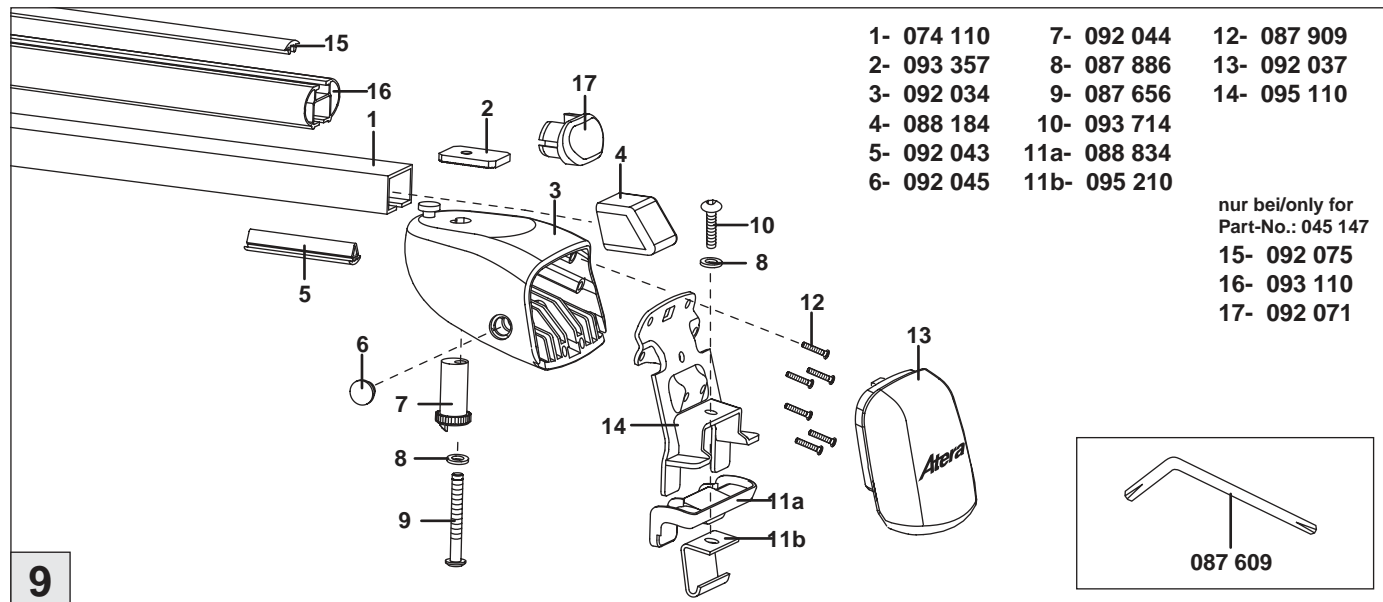


7

nur bei / only for Part-No.: 045 147



8



9

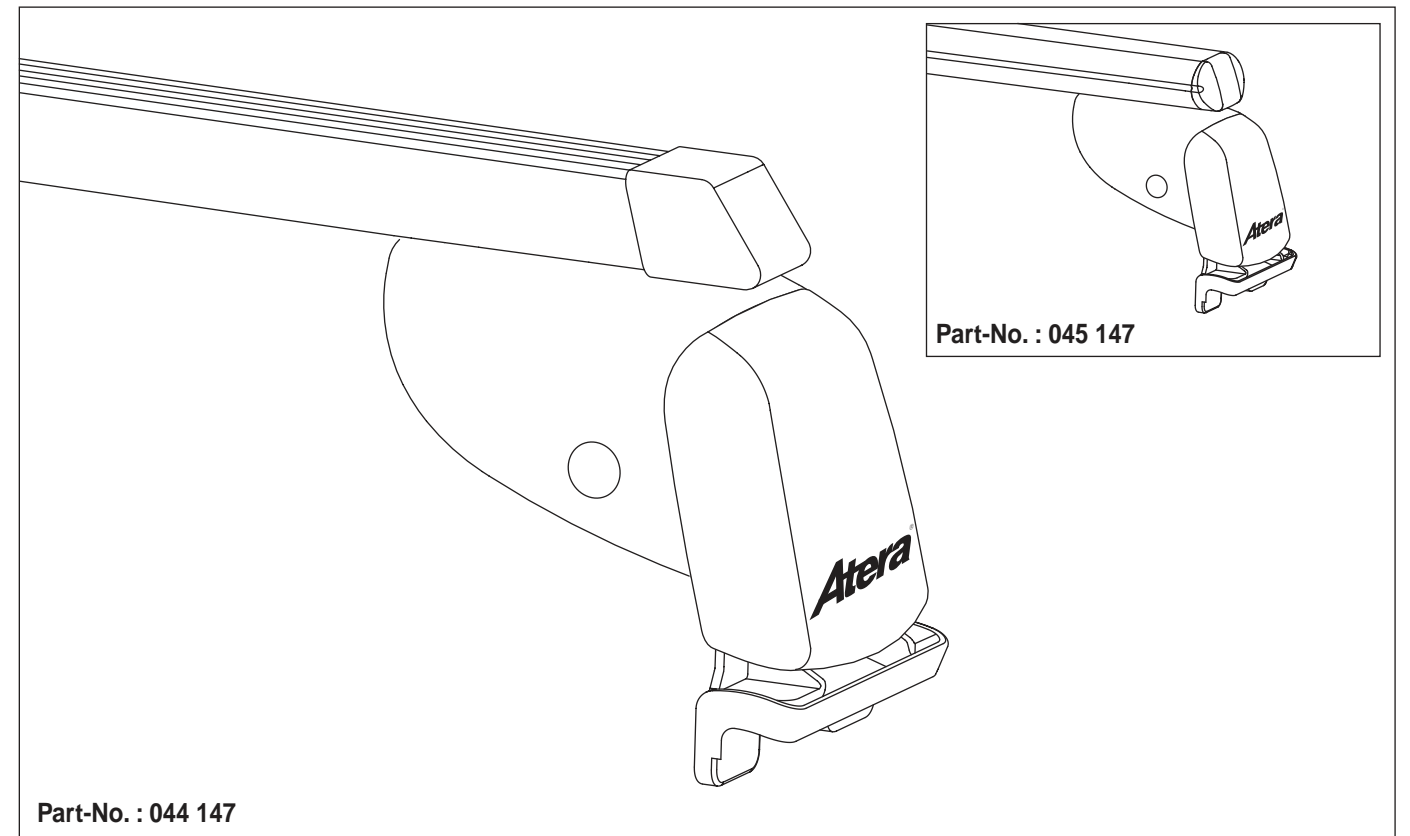
Atera® SIGNO

Suzuki
Grand Vitara 10/2005–
(3+5-türig/doors/portes)

Part-No. : 044 147

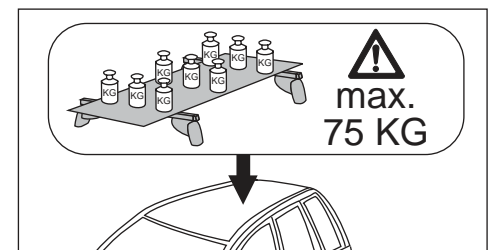
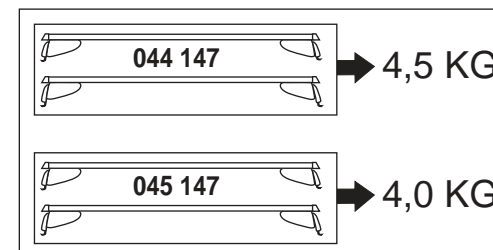
Part-No. : 045 147

- D** Benutzer-Information
Vor Gebrauch des Trägersystems/Zubehörs sorgfältig und vollständig lesen!
- GB** User information
Please read all instructions carefully before using the carrying system/accessories!
- F** Informations destinées à l'utilisateur
Veuillez lire soigneusement toutes les instructions avant l'utilisation du système de porte-charges/des accessoires!
- NL** Gebruikerinformatie
Voor gebruik van het dragersysteem en/of de accessoires zorgvuldig en volledig lezen!
- DK** Brugerinformation
Læs betjeningsvejledningen grundigt igennem inden ibrugtagning.
- FIN** Ohjeita käyttäelle
Lue ohje huolellisesti ja kokonaan ennen kattolinejärjestelmän/lisävarusteiden käyttöönottoa.
- I** Informazioni per l'utente
Prima dell'uso del sistema di trasporto/dell'accessorio leggere attentamente tutte le indicazioni!
- ES** Información para usuarios
¡Leer cuidadosamente las instrucciones completas antes de usar el sistema portador / los accesorios!



Part-No. : 044 147

Part-No. : 045 147

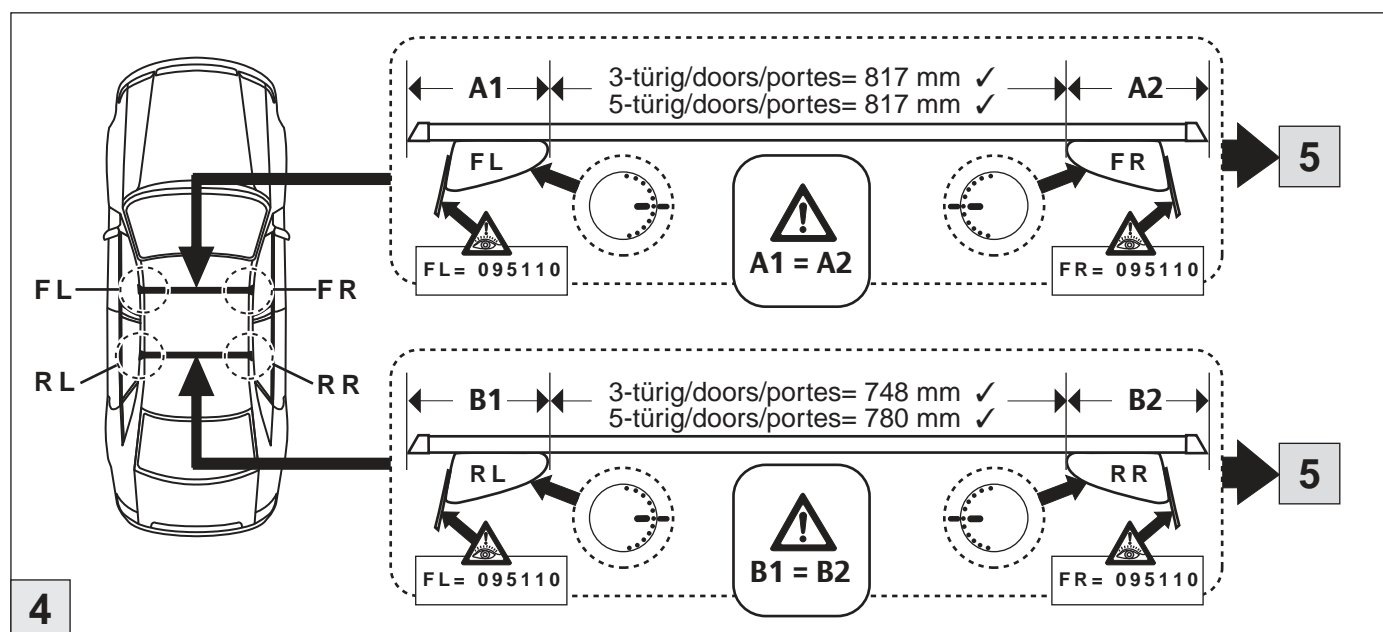
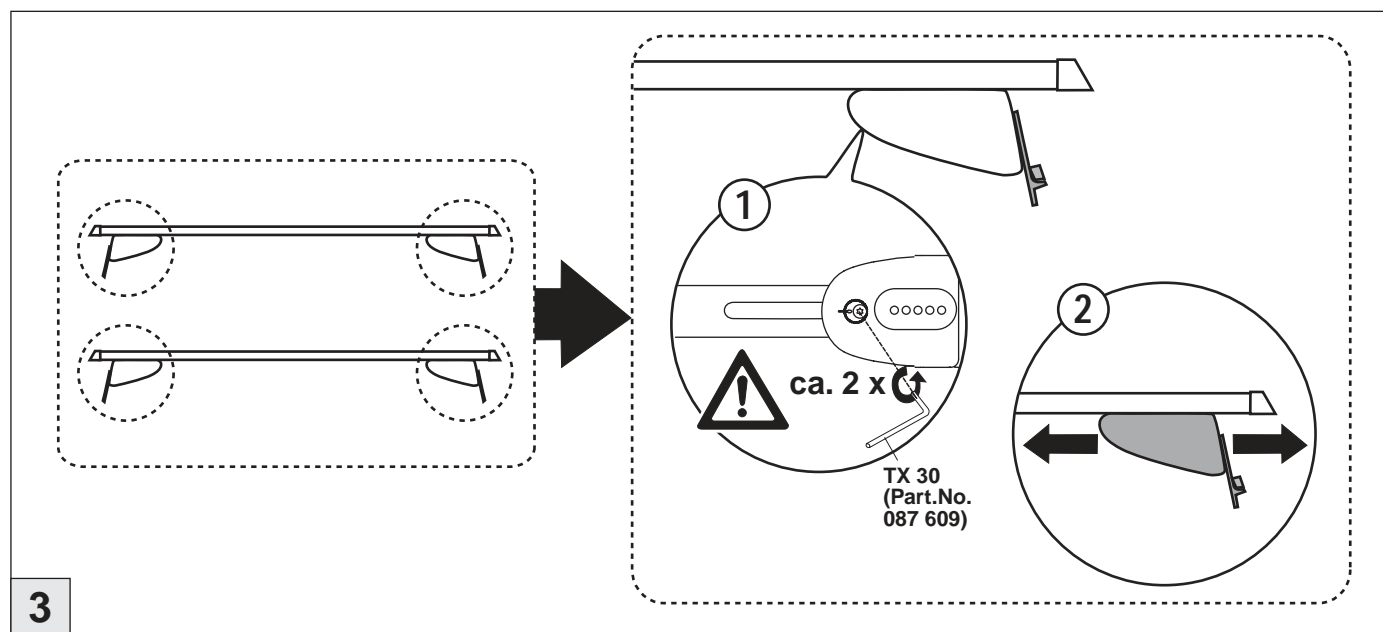
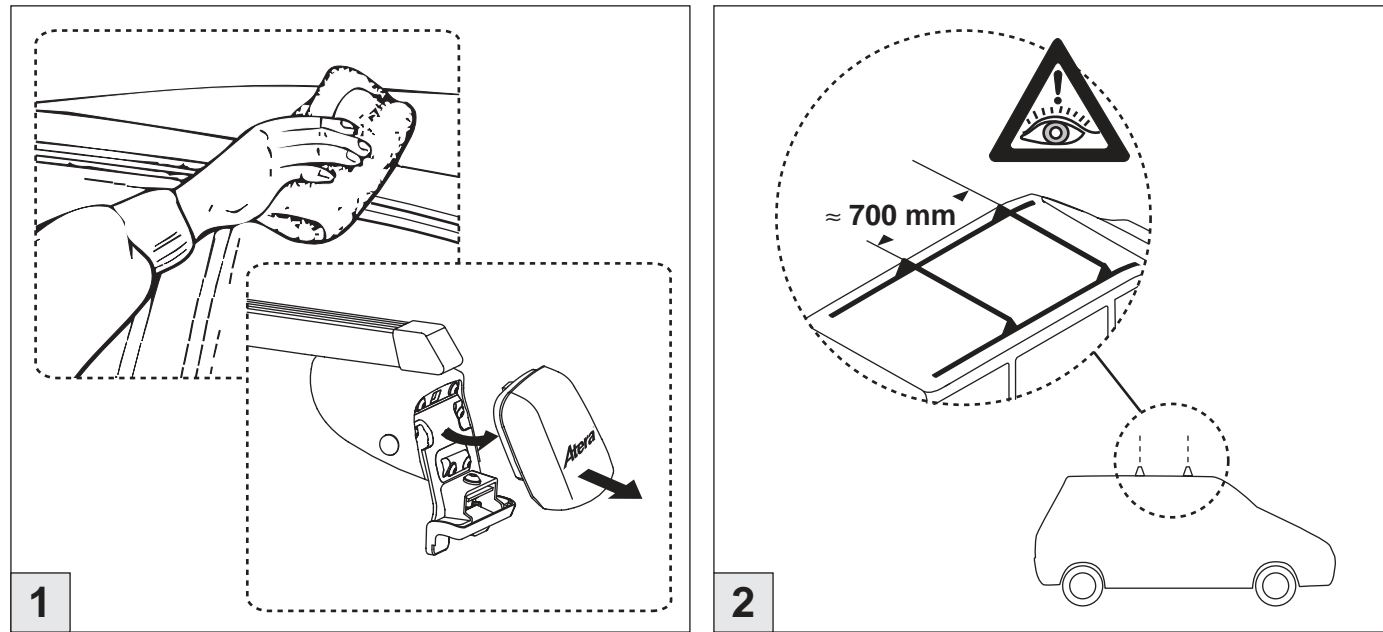


Atera®
MADE IN GERMANY

Atera GmbH
Postfach 2240
D-88192 Ravensburg
Telefon 07 51 - 76 04-0
Telefax 07 51 - 76 04-76
E-Mail: info@atera.de

Atera® SIGNO

Suzuki Grand Vitara 10/2005–
(3+5-türig/doors/portes)



Atera® SIGNO

Suzuki Grand Vitara 10/2005–
(3+5-türig/doors/portes)

