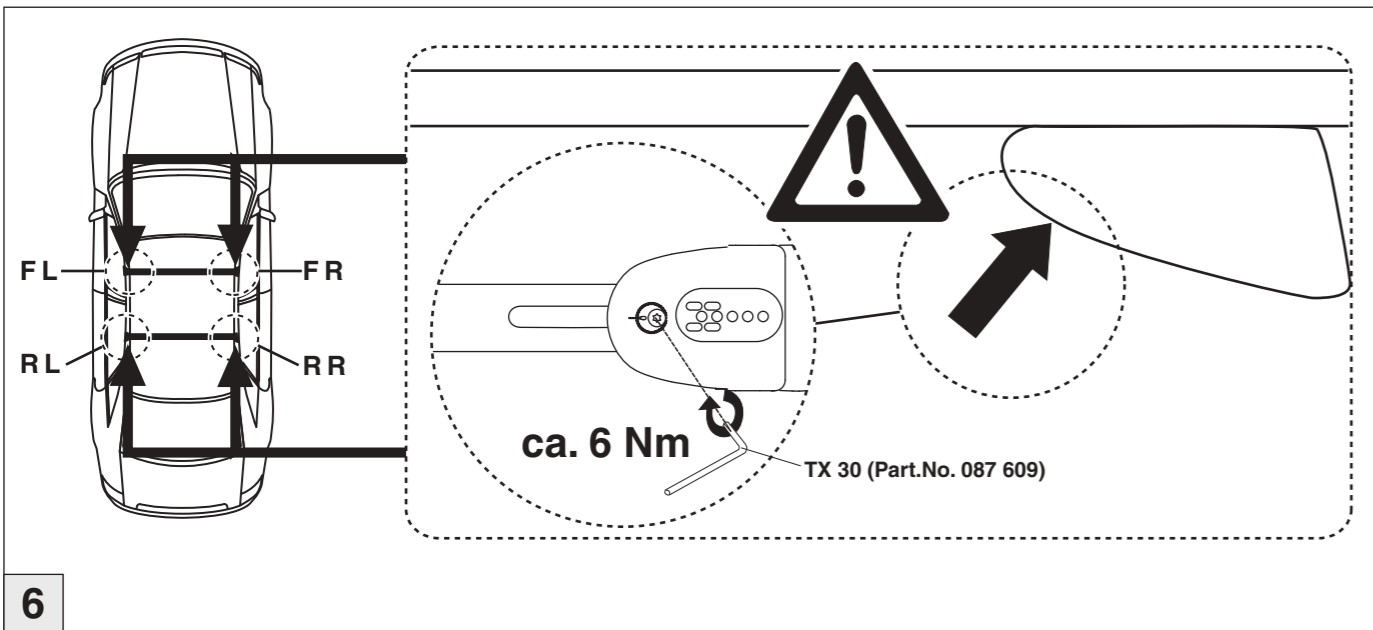


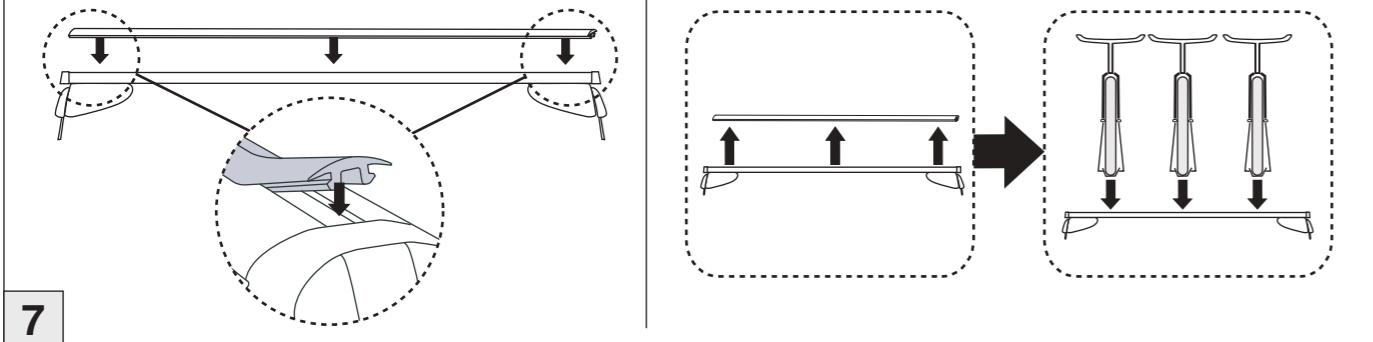
# Atera® SIGNO

Renault Modus 10/2004–  
Renault Grand Modus 02/2008–

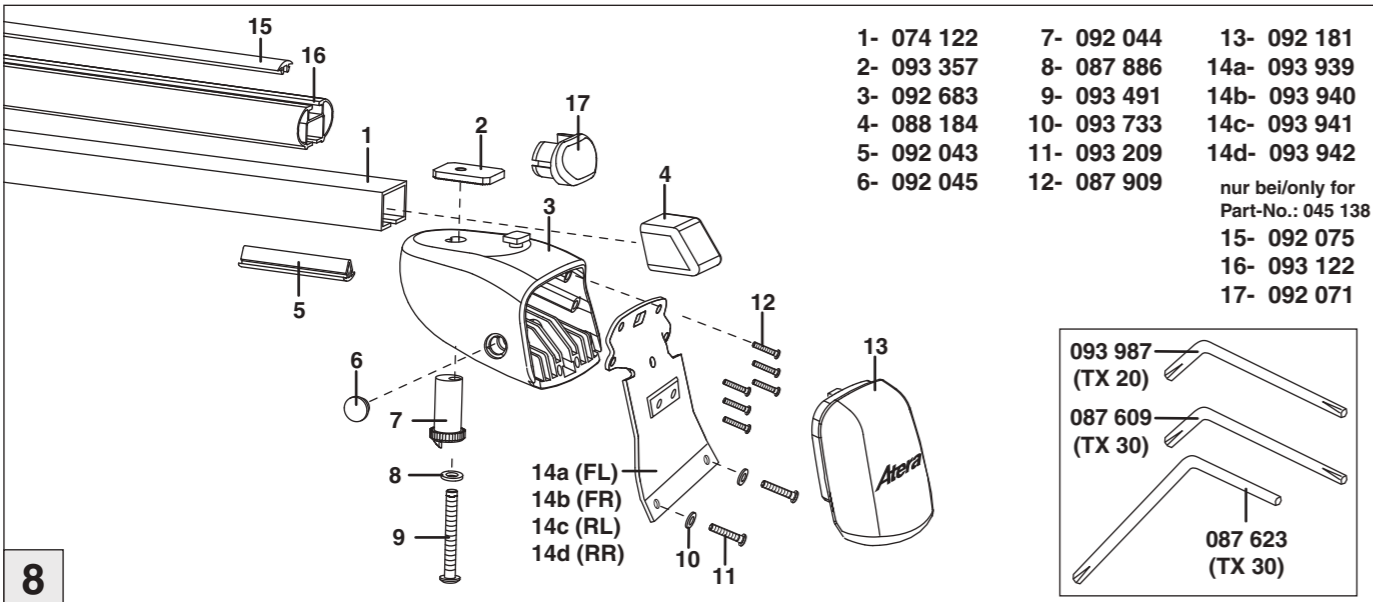


6

nur bei / only for Part-No.: 045 138



7



8

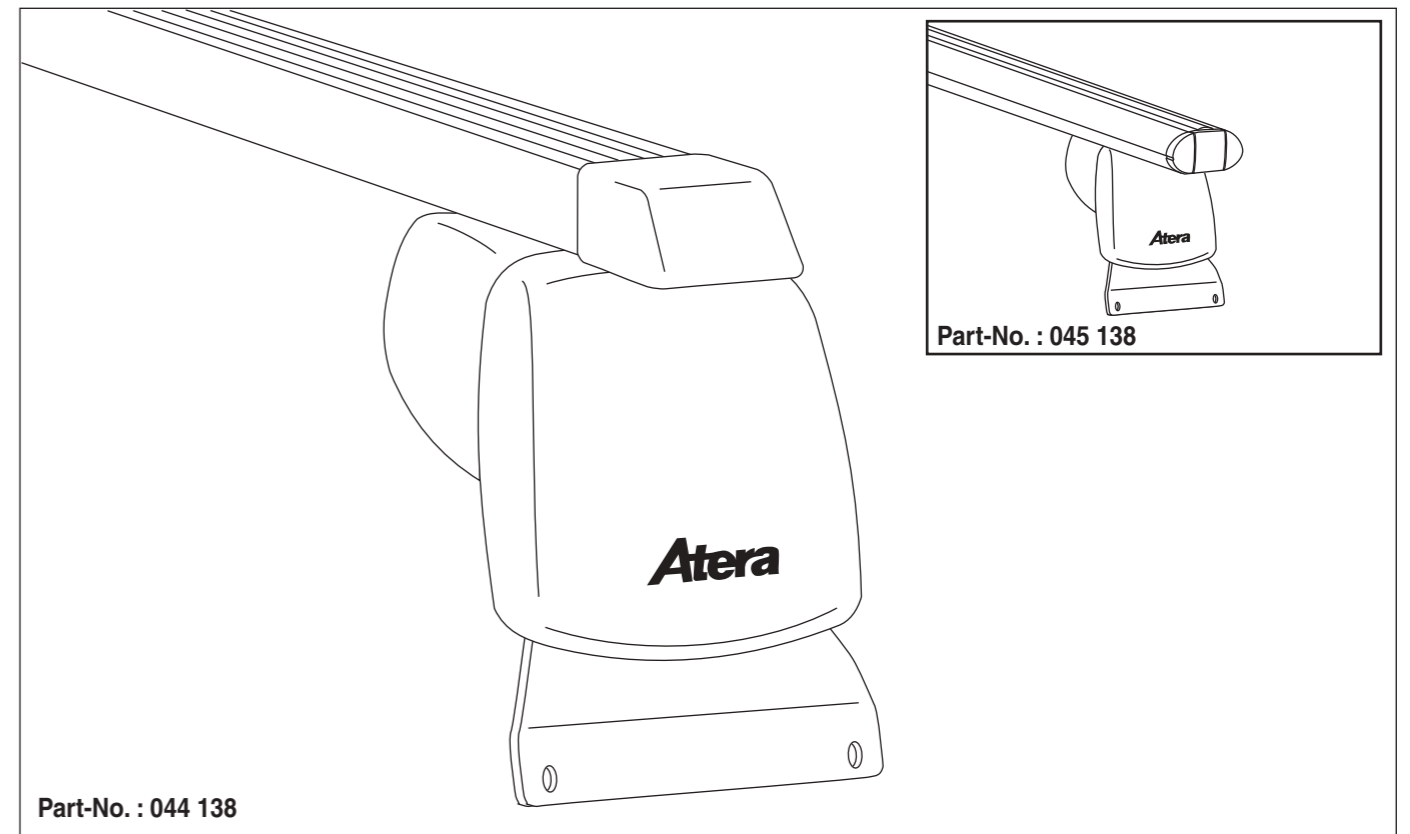
**Atera**  
MADE IN GERMANY

Atera GmbH  
Im Herrach 1  
D-88299 Leutkirch  
Servicetelefon: 0180-50 000 89  
(14 ct/Min. aus dem dt. Festnetz)  
E-Mail: info@atera.de

# Atera® SIGNO

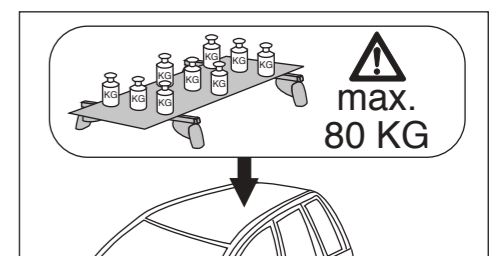
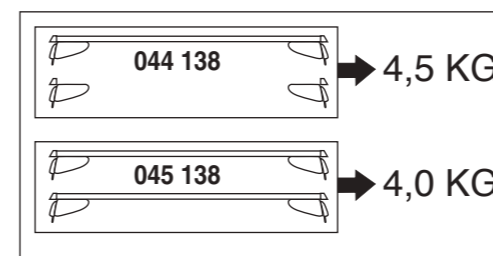


Renault  
Modus 10/2004–  
Grand Modus 02/2008–  
Part-No. : 044 138  
Part-No. : 045 138



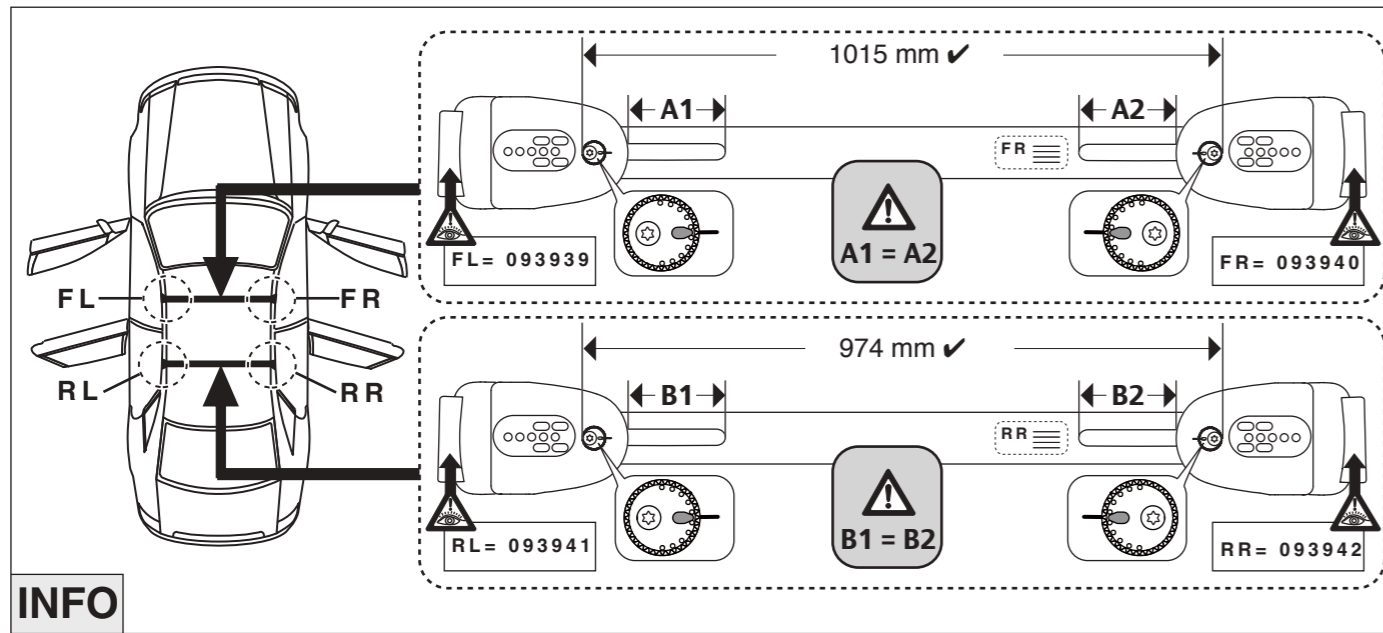
Part-No. : 044 138

Part-No. : 045 138

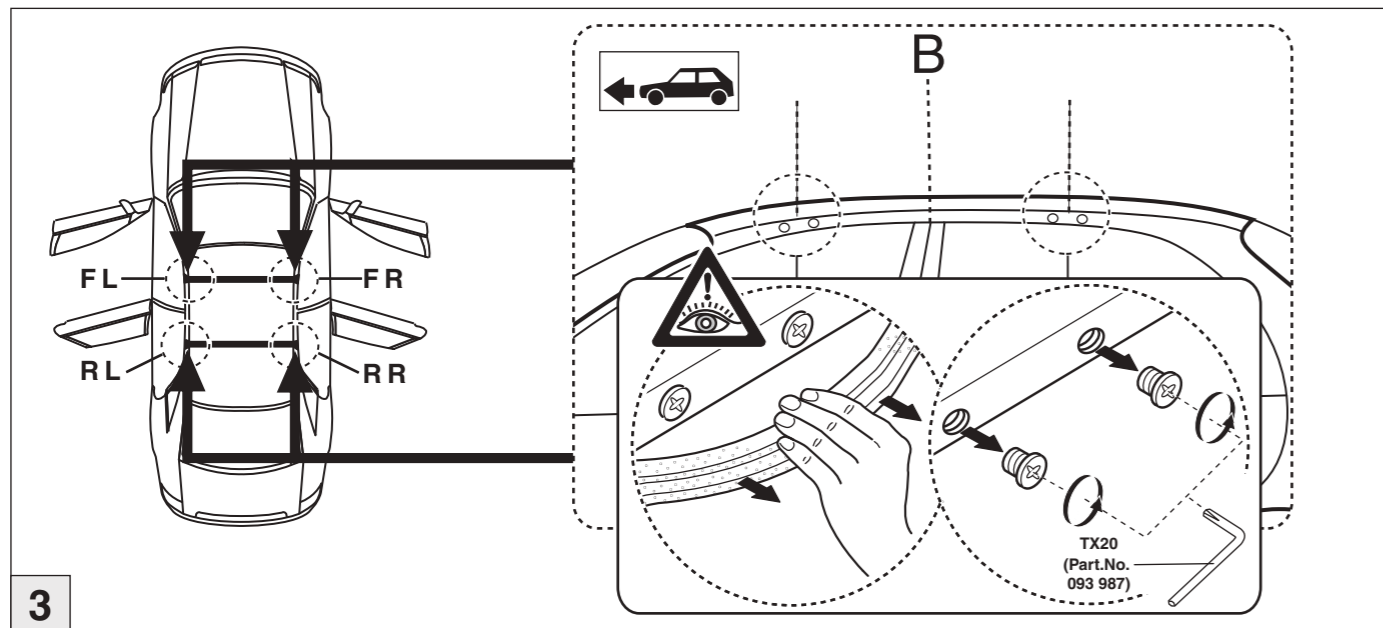
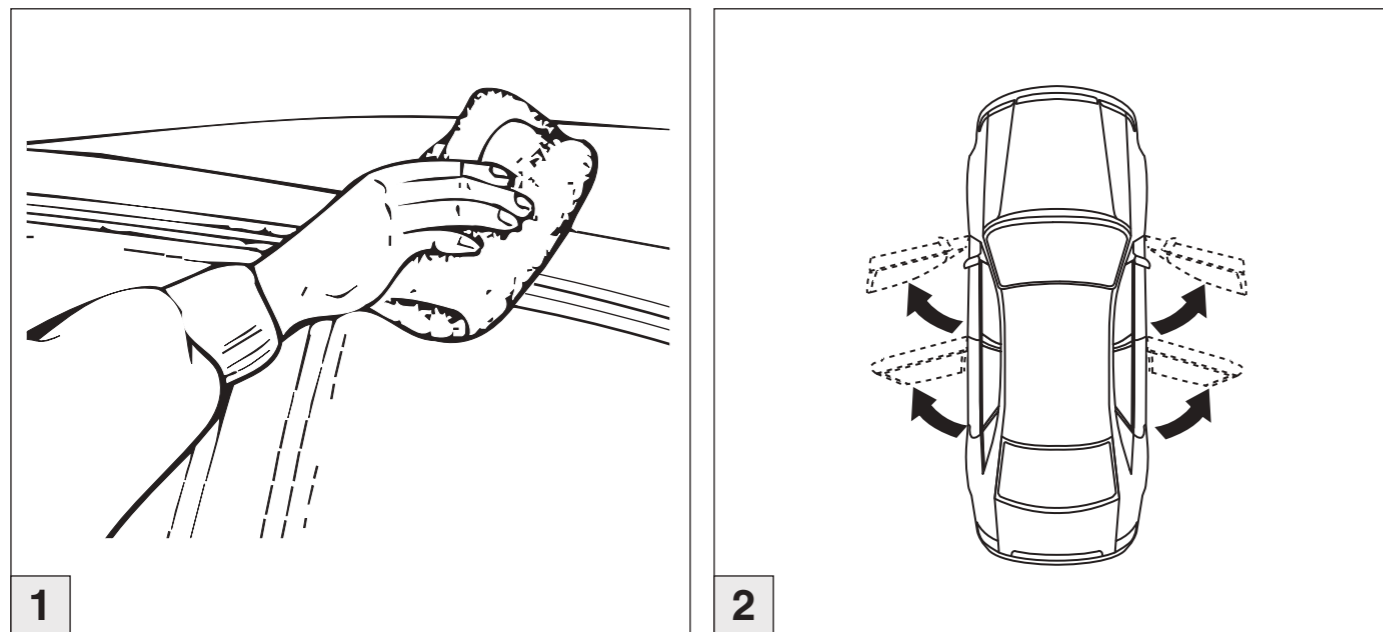


# Atera® SIGNO

Renault Modus 10/2004–  
Renault Grand Modus 02/2008–



INFO



# Atera® SIGNO

Renault Modus 10/2004–  
Renault Grand Modus 02/2008–

